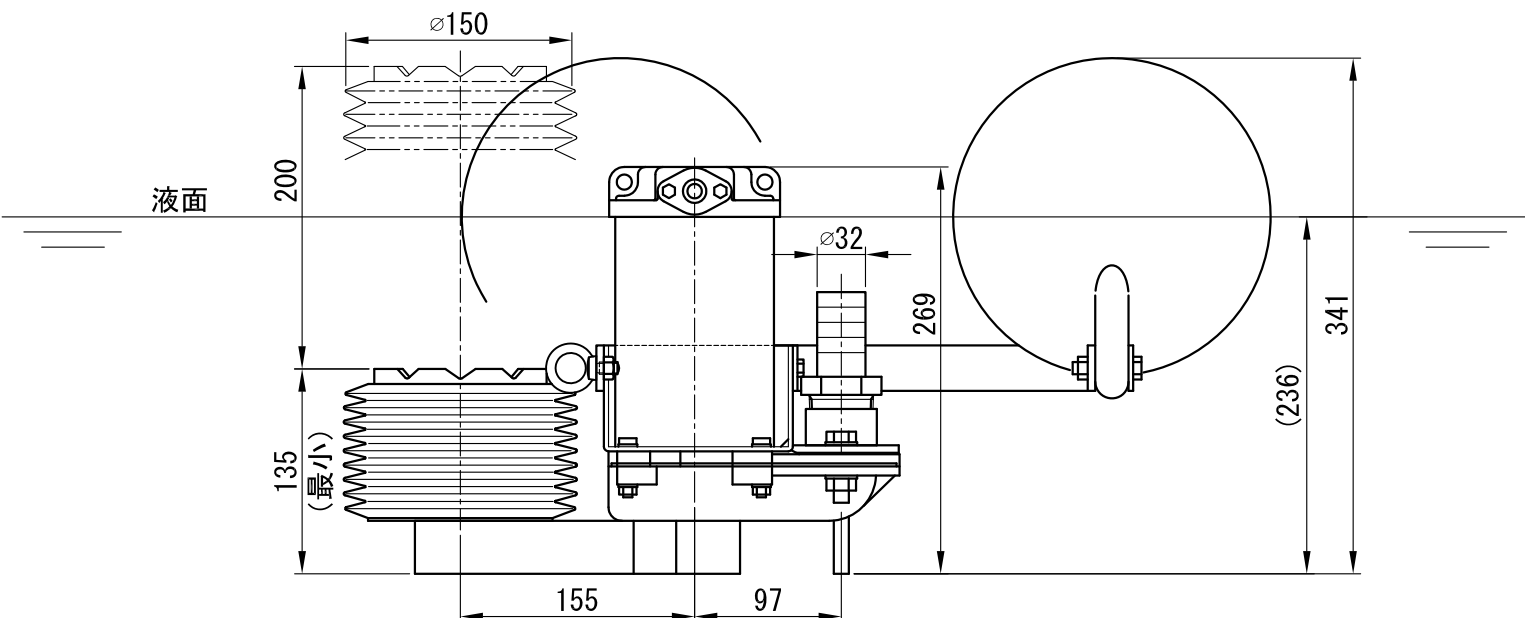
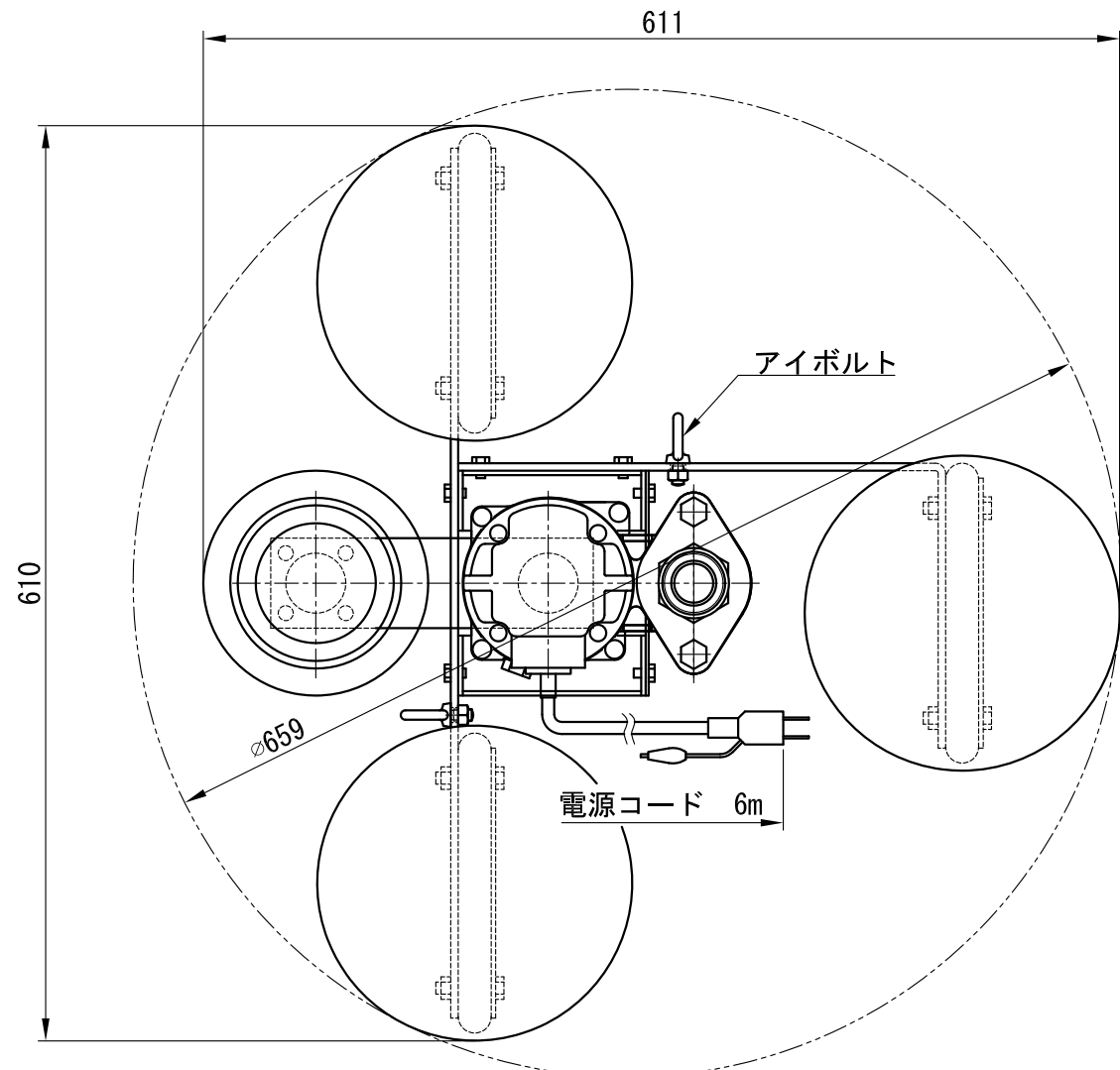


スクープロボポンプユニット	
型 式	B-0
仕 様	Qポット ・ $\phi 100 \times 100^{\text{st}}$ ジャバラ材質:NBR
	ポンプ ・ 吐出揚程 2.0m (清水時) ・ 吐出量 30 ℓ /min (清水時) ・ 吐出口径 25A
	電動機 ・ 出力 0.1kW ・ 相 電圧 単相100V 50/60Hz
	取扱液 ・ 液質 汚水・雑排水・汚物・異物を含む液 異物通過径 最大15mm ・ 液温 0~60 $^{\circ}\text{C}$
	付属品 ・ キャブタイヤケーブル 6m ・ 25A相フランジ・ホースニップル・ホースバンド
重 量	10.9kg

納入仕様書 (外形図)

DWG. No. KWH-007-A

 広和エムテック株式会社
KOWA EMTECH LIMITED



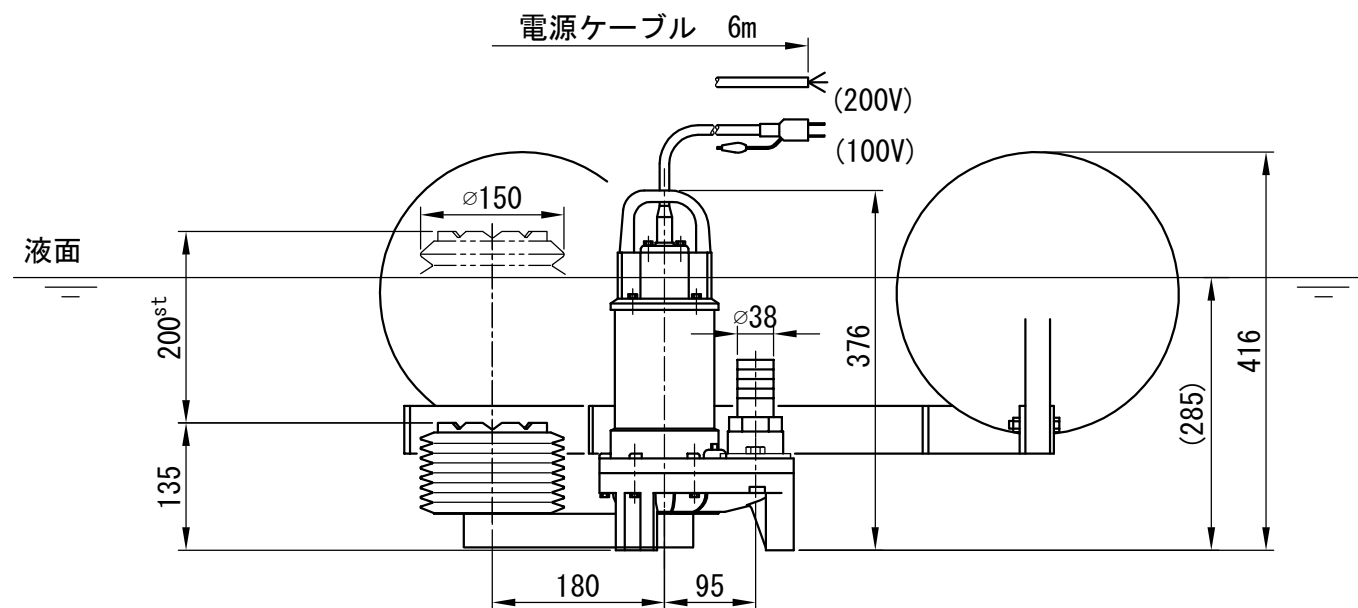
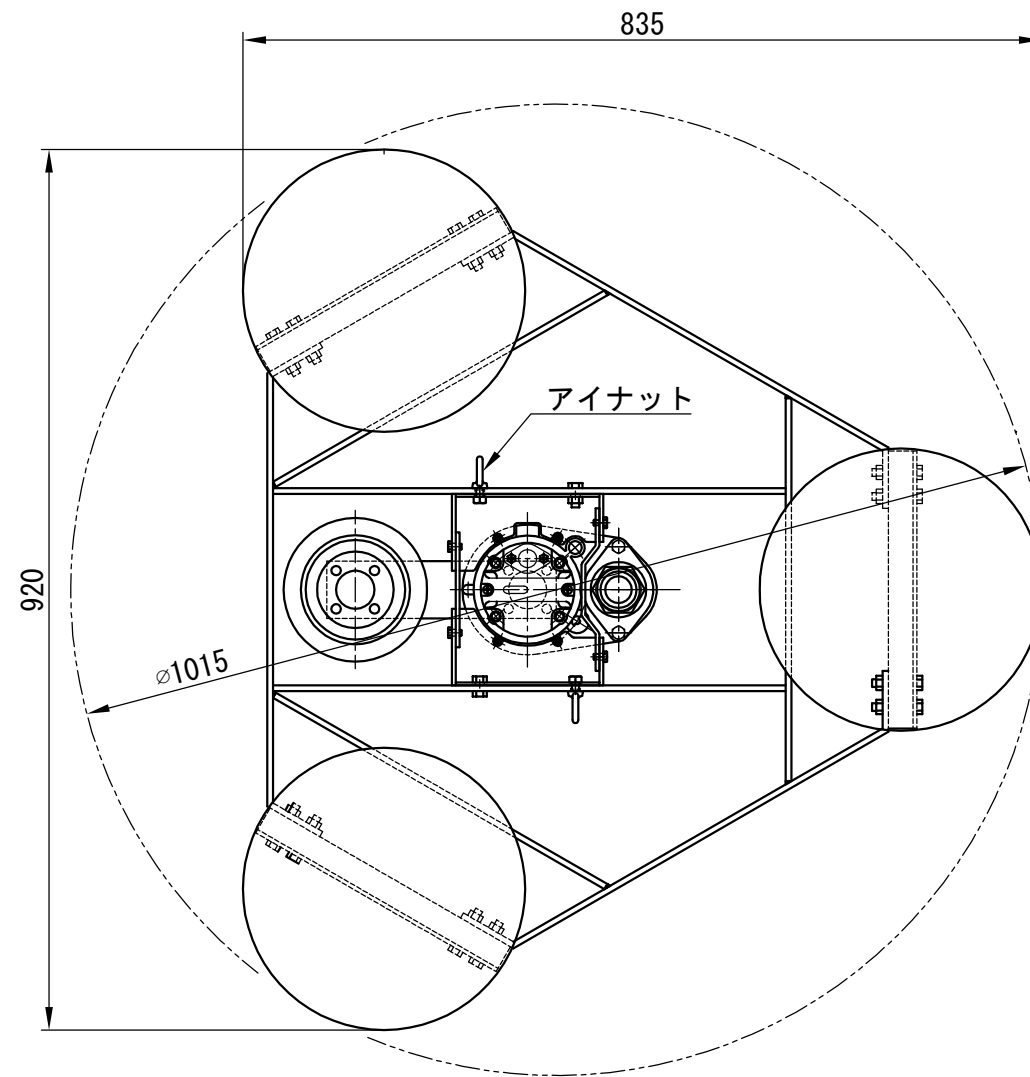
スクープロボポンプユニット	
型 式	B-1
仕 様	Qポット ・ $\phi 150 \times 200^{\text{st}}$ ジャバラ材質 ; NBR
	ポンプ ・ 吐出揚程 3.0m (清水時) ・ 吐出量 70ℓ/min (清水時) ・ 吐出口径 32A
	電動機 ・ 出力 0.15kW ・ 相 電圧 単相100V 50/60Hz
	取扱液 ・ 液質 汚水・雑排水・汚物・異物を含む液 異物通過径 最大15mm ・ 液温 0~40℃
	付属品 ・ 耐油キャプタイヤケーブル 6m ・ 32A相フランジ・ホースニップル・ホースバンド
重 量	12kg

納入仕様書 (外形図)

DWG. No. **KWH-008-A**

殿

 広和エムテック株式会社
KOWA EMTECH LIMITED



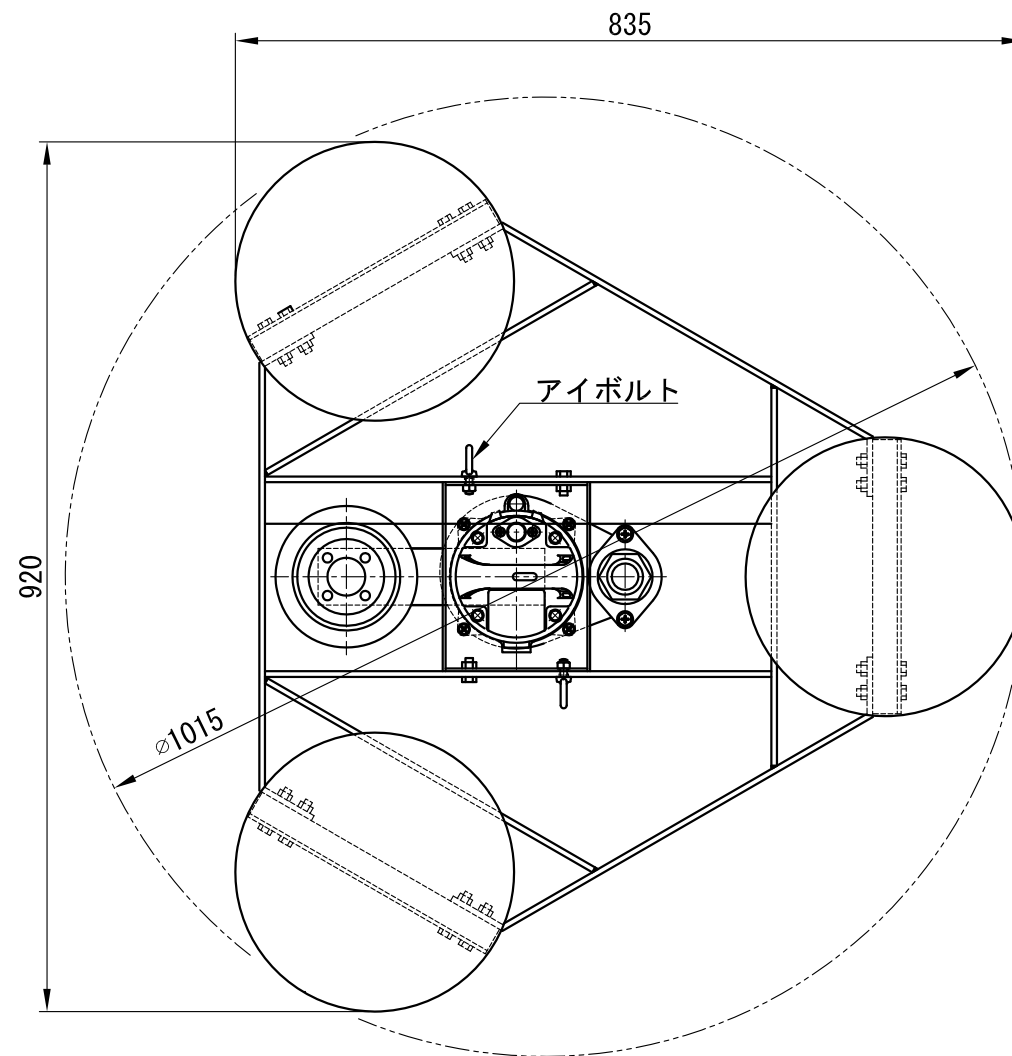
スクローポンプユニット

型 式	B-2
仕 様	Qポット ・ $\phi 150 \times 200^{\text{st}}$ ジャバラ材質:NBR
	ポンプ ・ 吐出揚程 3.5m (清水時) ・ 吐出量 100ℓ/min (清水時) ・ 吐出口径 40A
	電動機 ・ 出力 0.15kW ・ 相 電圧 単相100V 50/60Hz 三相200V 50/60Hz
	取扱液 ・ 液質 汚水・雑排水・汚物・異物を含む液 異物通過径 最大30mm ・ 液温 0~40℃
	付属品 ・ 耐油キャプタイヤケーブル 6m ・ 40A相フランジ・ホースニップル・ホースバンド
重 量	25.5kg (100V) 25.0kg (200V)

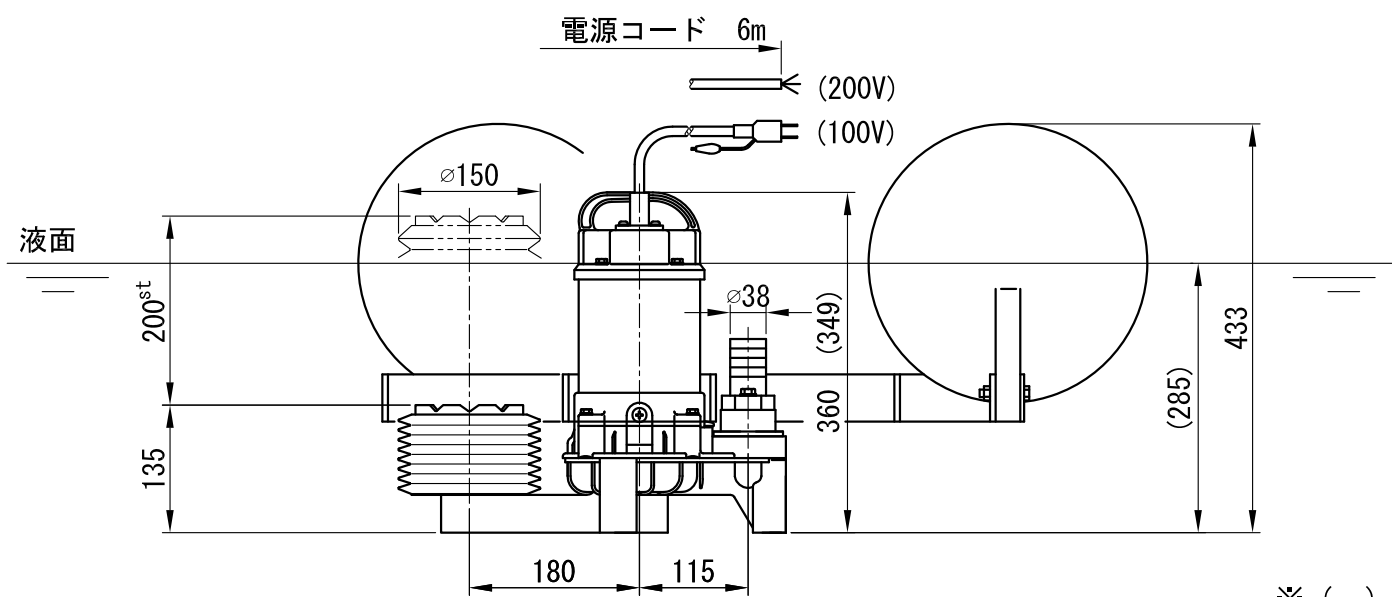
納入仕様書 (外形図)

DWG. No. **KWH-009-B**

 広和エムテック株式会社
KOWA EMTECH LIMITED



スクープロボポンプユニット	
型式	B-3
仕様	Qポット ・ $\phi 150 \times 200^{\text{st}}$ ジャバラ材質:NBR
	ポンプ ・ 吐出揚程 4.0m (清水時) ・ 吐出量 100 L/min (清水時) ・ 吐出口径 40A
	電動機 ・ 出力 0.25kW ・ 相 電圧 単相100V 50/60Hz 三相200V 50/60Hz
	取扱液 ・ 液質 汚水・雑排水・汚物・異物を含む液 異物通過径 最大30mm ・ 液温 0~40 $^{\circ}\text{C}$
	付属品 ・ キャプタイヤケーブル 6m ・ 40A相フランジ・ホースニップル・ホースバンド
重量	26.6kg (100V) 25.6kg (200V)

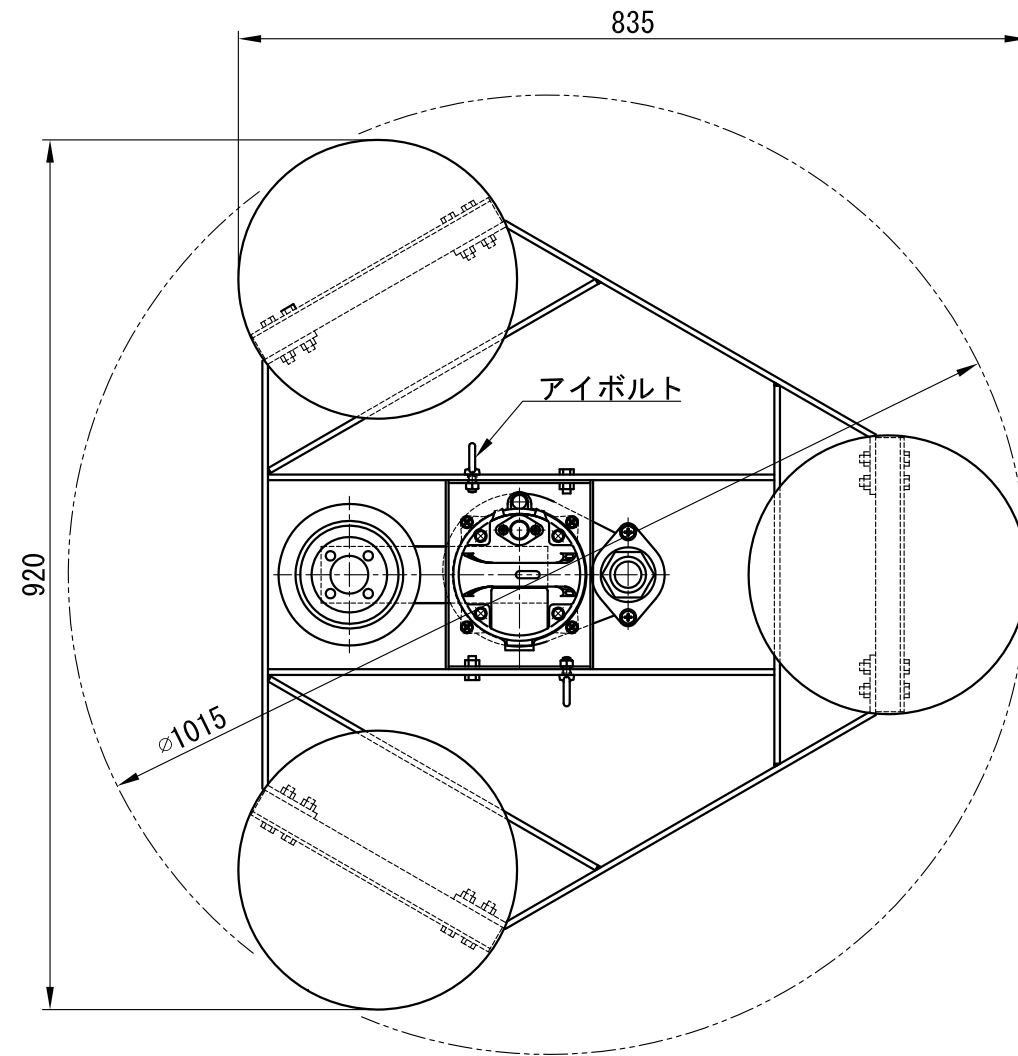


※ () 内寸法は200V時

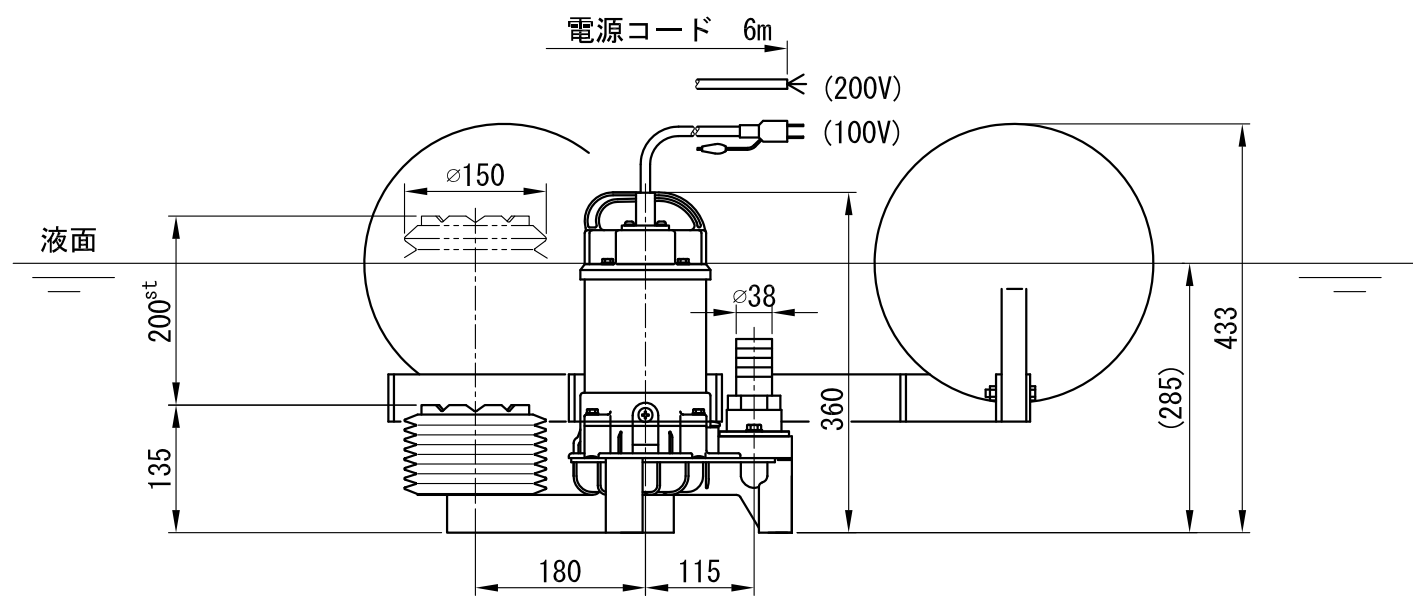
納入仕様書 (外形図)

DWG. No. KWH-010-A

 広和エムテック株式会社
KOWA EMTECH LIMITED



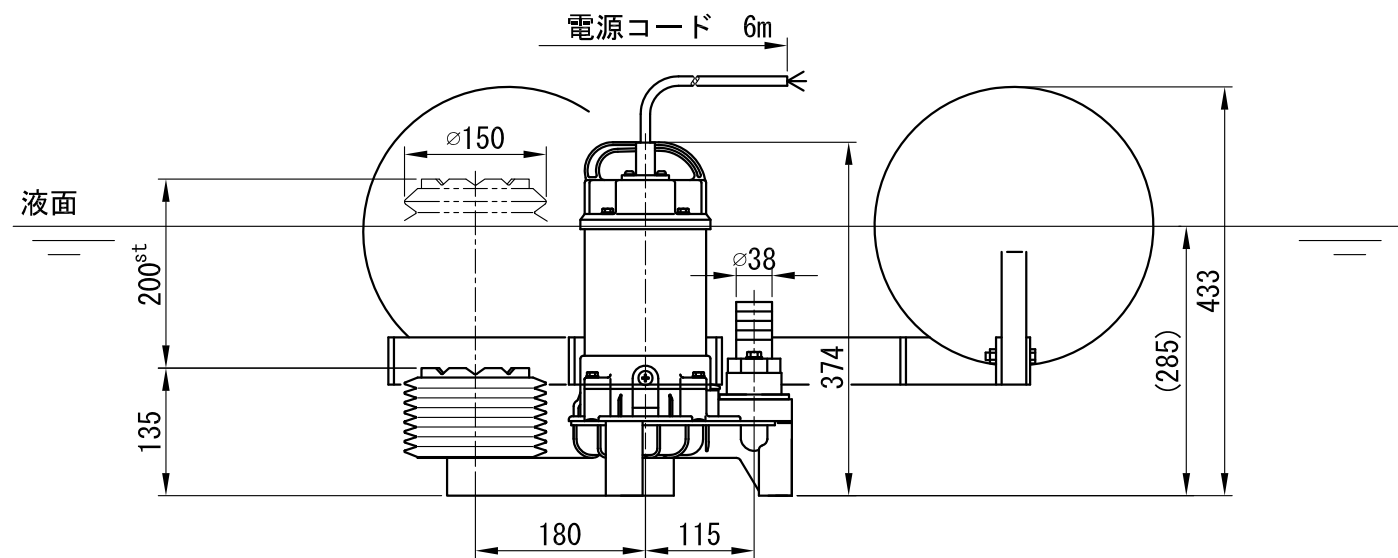
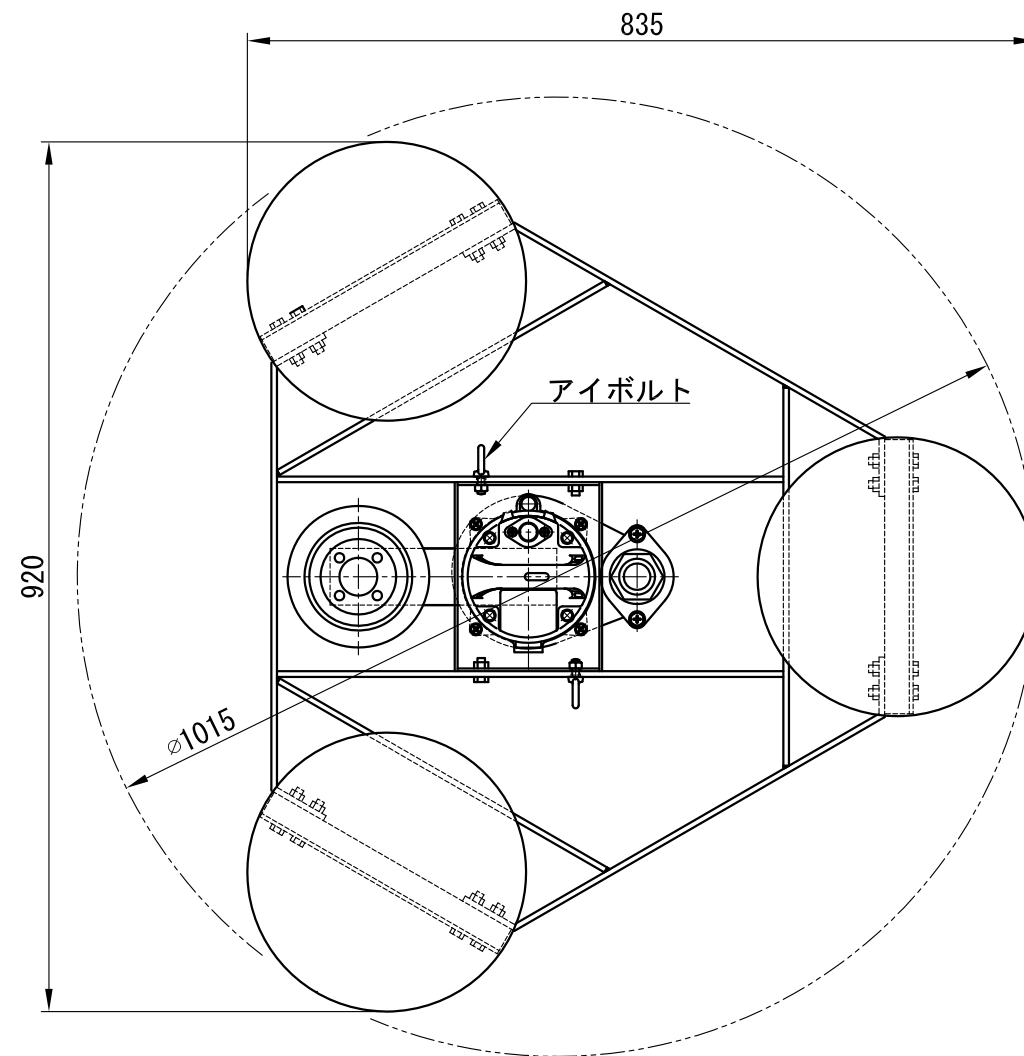
スクープロボポンプユニット	
型式	B-4
仕様	Qポット ・ $\phi 150 \times 200^{\text{st}}$ ジャバラ材質: NBR
	ポンプ ・ 吐出揚程 6.5m (清水時) ・ 吐出量 150L/min (清水時) ・ 吐出口径 40A
	電動機 ・ 出力 0.4kW ・ 相 電圧 単相100V 50/60Hz 三相200V 50/60Hz
	取扱液 ・ 液質 汚水・雑排水・汚物・異物を含む液 異物通過径 最大30mm ・ 液温 0~40°C
	付属品 ・ キャプタイヤケーブル 6m ・ 40A相フランジ・ホースニップル・ホースバンド
重量	26.5kg (100V) 26.4kg (200V)



納入仕様書 (外形図)

DWG. No. **KWH-011-A**





スクープロボポンプユニット

型 式	B-5
仕 様	Qポット ・ $\phi 150 \times 200^{\text{st}}$ ジャバラ材質:NBR
	ポンプ ・ 吐出揚程 9.0m (清水時) ・ 吐出量 200 L/min (清水時) ・ 吐出口径 40A
	電動機 ・ 出力 0.75kW ・ 相 電圧 三相200V 50/60Hz
	取扱液 ・ 液質 汚水・雑排水・汚物・異物を含む液 異物通過径 最大30mm ・ 液温 0~40 $^{\circ}\text{C}$
	付属品 ・ キャブタイヤケーブル 6m ・ 40A相フランジ・ホースニップル・ホースバンド
重 量	27.8kg

納入仕様書 (外形図)

DWG. No. KWH-012-A

 広和エムテック株式会社
KOWA EMTECH LIMITED