



SL-L/SL-L-F 取扱説明書

▣ 広和エムテック株式会社

この度は浮上油回収装置「SLブリンク “SL-L”・“SL-L-F”」をご採用いただき、誠にありがとうございます。本装置は新開発の“Qポットユニット”を使った高性能な浮上油回収装置です。本装置をご使用いただく前に本取扱説明書をよくお読みになり、内容を十分にご理解いただいた上で正しく安全にご使用下さい。尚、本取扱説明書は、いつでも取り出せるように常に装置の近くに保管し、装置が破棄されるまで大切に保存して下さい。

【装置設置・運転前の注意事項】

本装置の据付・運転を行う前には、タンク・ピットなどに溜まったゴミ・異物・残渣・スカム等を取り除いてから運転を行って下さい。

汚れが溜まったままの状態では運転を開始すると、Qポットやポンプに詰まったり、回収・分離がうまく出来ない場合があります。

安全上のご注意

ケガや事故防止のため、以下のことを必ずお守りください。

- 据付、運転、保守、点検の前に必ずこの取扱説明書をお読みいただき、正しくご使用ください。
- 機器の知識、安全の情報、そして注意事項のすべてを習熟してからご使用ください。
- この説明書では、安全注意レベルを「警告」「注意」として区分してあります。



警告

誤った取扱をすると、人が死亡、または重傷を負う可能性が想定される内容を示します。



注意

誤った取扱をすると、人が傷害を負い、物的損害の発生が想定される内容を示します。

絵表示の例



△記号は、警告・注意を促す内容があることを告げるものです。
図の中や近くに具体的な注意内容が描かれています。



記号は、禁止の行為であることを告げるものです。
図の中や近くに具体的な禁止内容が描かれています。



●記号は、行為を強制したり指示したりする内容を告げるものです。
図の中や近くに具体的な指示内容が描かれています。

警告



ぬれた手で電源プラグや運転スイッチには触れないで下さい。感電の恐れがあります。



修理技術者以外の方は分解し、修理や改造を行わないで下さい。故障や事故の原因となります。



運転中に電動機や回転部には触れないで下さい。やけどやケガの原因となります。



酸・アルカリ・有機溶剤・塗料などの有害ガスや腐食成分を含んだガスが発生する場所、又はほこりの多い場所や水のかかる所には設置しないで下さい。火災や故障の原因となります。



電源コードとともに出ている緑色のアース線は必ずアース接続を行って下さい。アース接続が不完全な場合は、感電の原因となります。



掃除や点検をするとき、又は動かなくなり、異常がある場合には、電源プラグを抜くか電源を切ってください。感電・火災・ケガの原因となります。



電源プラグやコンセントに付着したほこりは必ず取り除き、接続は刃の根元まで確実に差し込んで下さい。接続が不完全な場合は、感電や火災の原因となります。

注意



40℃以上の液、ガソリン、灯油、化学薬品には使用しないで下さい。ポンプの故障や火災の原因となります。



屋外では使用しないで下さい。また屋内であっても、水のかかる場所では使用しないで下さい。漏電や感電の原因となります。



電源ケーブルを傷つけたり、破損したり、加工したり、無理に曲げたり、引っ張ったり、ねじったり、束ねたりしないでください。また、重いものをのせたり、はさみ込んだりしないで下さい。火災や感電の原因となります。



空運転（水なし運転）をしないで下さい。ポンプの故障や、破損の原因となります。



連休などで、長期間、本機をご使用にならない時は、安全のため運転スイッチを「0」（切）にして、必ず電源プラグをコンセントから抜いて下さい。絶縁劣化による感電や、漏電火災の原因になることがあります。



停電のときは必ず、電源プラグを抜くか、電源を切ってください。通電時に不意に動き、ケガや感電をすることがあります。



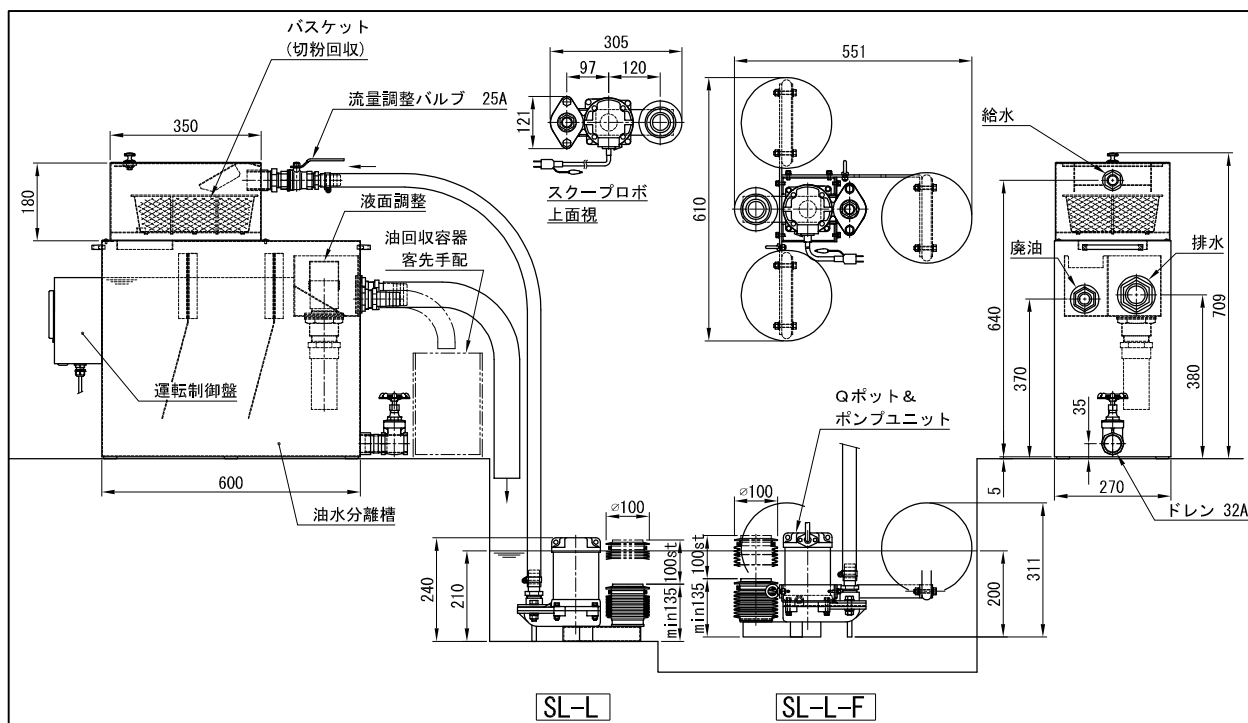
据付場所は、床面が防水処理・排水処理されていて、点検がしやすい場所を選んで下さい。水漏れが起きた時に、大きな被害になる恐れがあります。

SLブンリキ

SL-L & SL-L-F 仕様

油水分離槽		運転制御盤	
外形寸法	600×270×500h (mm) 有効容積65 ℓ	外形寸法	250×200×110D (mm) 屋内仕様
配管口径	給水25A 排水50A 廃油口32A ドレン32A レベル調整 固形物回収バスケット付	電 源	1φ100V 50/60Hz
材 質	SPCC塗装仕上げ (マンセル5Y7/1)	材 質	SPCC塗装仕上げ (マンセル5Y7/1)
Qポットユニット		制御概要	24時間タイムスイッチ(停電補償) 1日最大15回の入切時刻が設定可能 (最小1分単位) 起動時刻毎に曜日設定可能(日～土曜日) 長期休暇中、出力停止設定可能(最大7日) 手動 ON-OFF操作可能
SL-L 外形寸法	305×121×240h	表 示 灯	電源ランプ(緑) 過負荷異常ランプ(赤)
SL-L-F 外形寸法	551×610×311h	保護回路	サーキットプロテクタ(メインスイッチ) サーマルリレー
ポンプ	口径φ100×100mmst 材質:NBR 1φ100V 50/60Hz 100W-2P 吐出量:30ℓ/min (清水かつ揚程2m時)	流量制御	ボールバルブ (フルボア)
		液面変動が100mm以下の場合・・・SL-L型 (固定式ポンプ) 液面変動が100mm以上の場合・・・SL-L-F型 (フロート式ポンプ)	

外観図及び各部の名称



本仕様は改良のため、予告なく変更となる場合があります。

設置

1. 油水分離槽

- (1) 油水分離槽の設置場所は、出来る限り処理液タンク（ピット）に近い場所で、床面が平らな所に据え付けて下さい。又、分離槽内へ液が一杯に入った状態で約 90kg の重量となりますので、耐荷重についても十分検討して下さい。
- (2) 油水分離槽の設置にあたり、万一の転倒・水漏れ事故などの対策については、お客様にて対策を行って下さい。
- (3) 接続配管については、装置付属のホース又は相当品を使用するか、固定配管にて施工して下さい。（固定配管の場合曲がり箇所按比例して圧力損失が発生しますのでご注意下さい。）

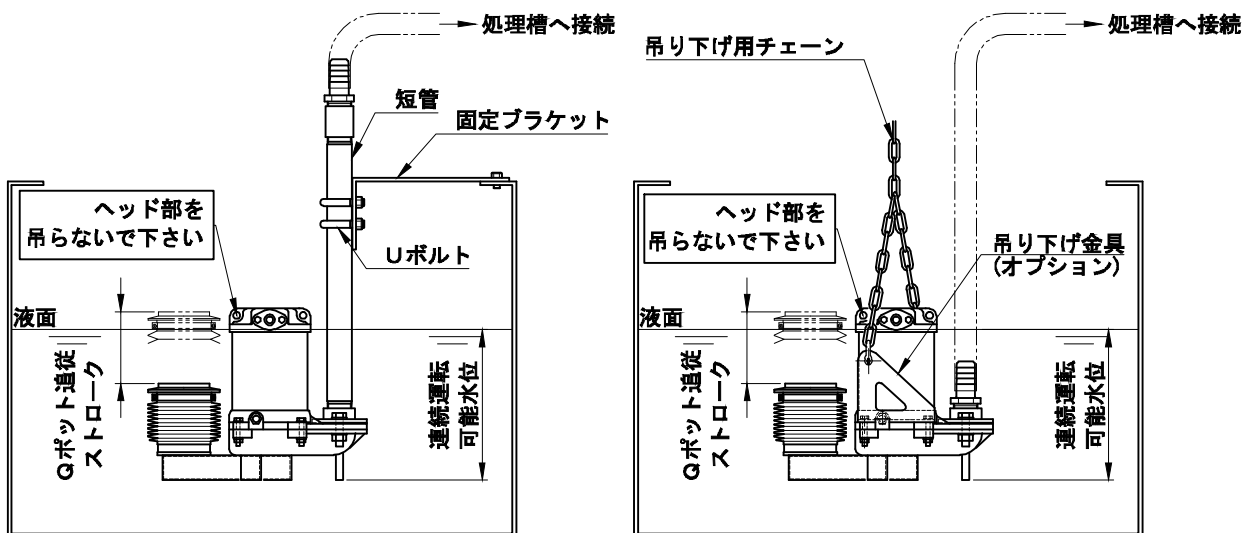
2. Qポット・ポンプユニット

水位変動が 100mm 以内の場合・・・SL-L 型（固定式ポンプ）

水位変動が 100mm 以上の場合・・・SL-L-F 型（フロート式ポンプ）

- (1) ポンプは処理液面の上下変動がQポットの上下ストローク範囲内に設置して下さい。
- (2) ポンプモーターコイル部分（金属部分）が完全に液中に沈むように設置して下さい。
- (3) 水深が深く水位変動が 100mm 以内の処理液タンク（ピット）の場合、ポンプ吐出口に 25A 短管を使用し、Uボルト・ブラケット等で固定して設置して下さい。
- (4) 短管等を用いずポンプのみで吊り下げる時は、オプションの吊り下げ金具を使用して下さい。

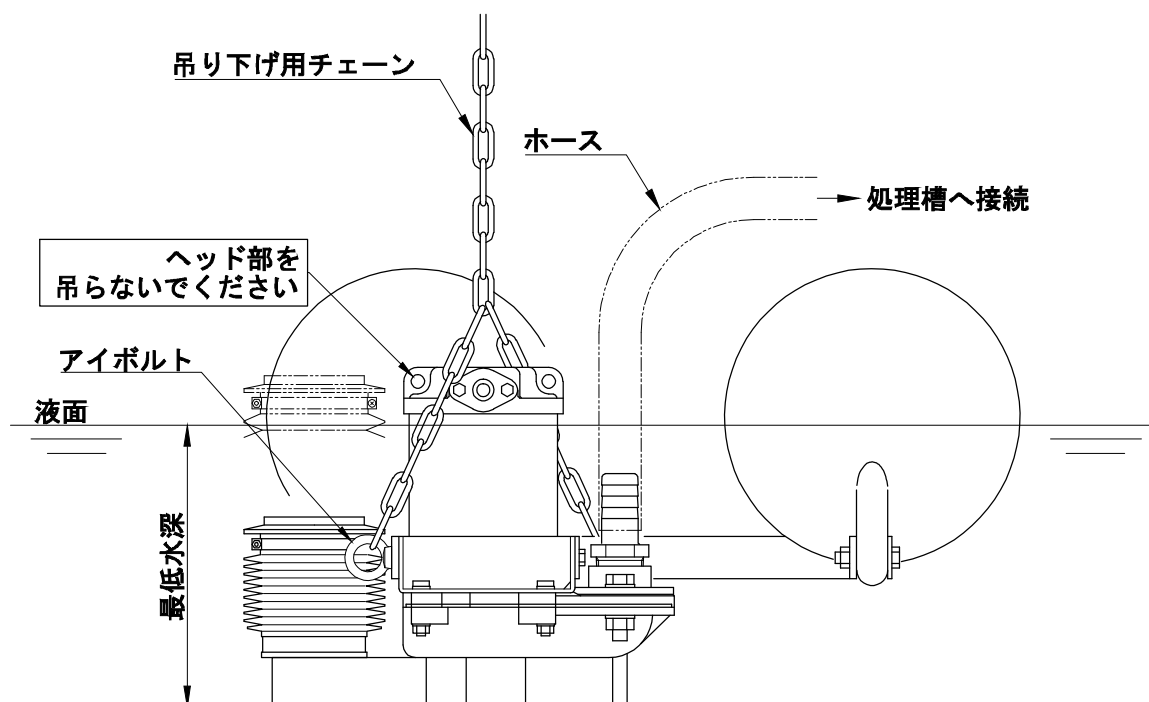
※ポンプヘッドの部分のみをチェーン・ワイヤー等で吊り下げての使用は行わないで下さい。ヘッド部もしくは、取っ手が損傷して内部への浸水トラブルが発生することがあります。



- (5) “S L—L—F”を選定時は、ポンプユニットを処理液タンク内に浮かせて下さい。この時、フレームに付いたアイボルトに吊り下げ用チェーンなどを取り付けて、静かに水面に浮かせてください。ポンプユニットは投げ込む等の乱暴な扱いは行わないで下さい。又、液面の水位変動幅が大きいときは、最低水位時に合わせてホース長・ケーブル長に余裕を持たせた設置を行って下さい。水位が下がった時、ポンプが宙吊り状態となり、故障の原因となります。

※ポンプヘッドの部分のみをチェーン・ワイヤー等で吊り下げでの使用は行わないで下さい。ヘッド部もしくは、取手が損傷して内部への浸水トラブルが発生することがあります。

※ホースや電源ケーブルを引っ張っての上げ下げは、行わないで下さい。



3. 運転制御盤

- (1) 運転制御盤の電源には、10A以上の漏電ブレーカーを設置して下さい。
- (2) 安全の為、必ず接地を行って下さい。
- (3) 本運転制御盤は防水仕様ではありませんので、水などが掛からないよう取扱いには注意して下さい。
- (4) 本運転制御盤は分離槽より取り外して、壁掛けとしても設置出来ます。この場合は、別売りの専用ブラケット(別売り)を使用して下さい。

運転準備

1. 運転準備

- (1) 運転制御盤の電源スイッチが『OFF』になっている事を確認して、電源プラグを接続します。
※必ずアース接地を行って下さい。

2. 試運転調整

- (1) 24時間タイムスイッチの「入-自動-切」スイッチを「入」にして下さい。
- (2) 電源スイッチを『ON』にします。(電源ランプ(緑)点灯)
- (3) 装置上部にある給水の流量調整バルブを使用して、汲上げの流量を調整します。(この時5秒程度以上間隔をあけて下さい) 流量は揚程・配管方法等により変わりますので、Qポット上面が液面より5~10mm程度沈む位置を目安にして下さい。

流量調整バルブを締め切った状態で長時間運転を行うと、ポンプが故障する事がありますので、注意してください。

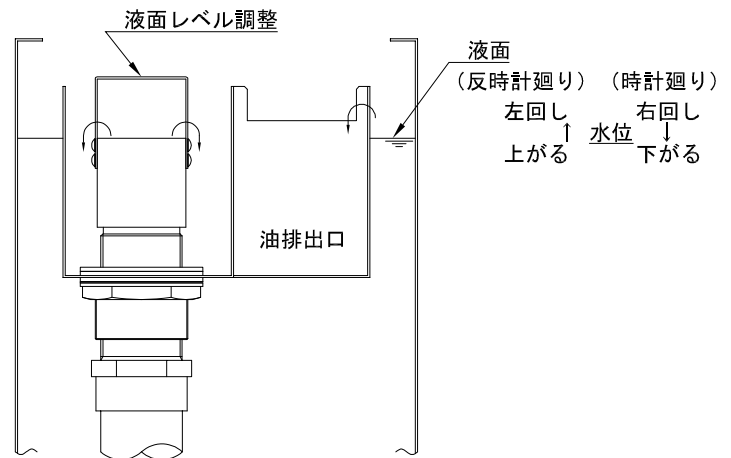
- (4) 液面レベル調整を廻して、分離槽内の液面が回収油排出槽の仕切りより3~5mm低い位置になる所に合わせます。
- (5) 以上の調整が終わったら、電源スイッチを『OFF』にしてポンプを停止させてから、24時間タイムスイッチの「入-自動-切」スイッチを「切」にします。

液面レベル調整

本装置では、分離槽内の液面のレベルを調整して、排出される回収油の分離度合いを調整することが出来ます。下記の要領にしたがって調整を行って下さい。

1. 液面レベルの調整を行うときは、24時間タイムスイッチの「入-自動-切」スイッチで「入」にして下さい。

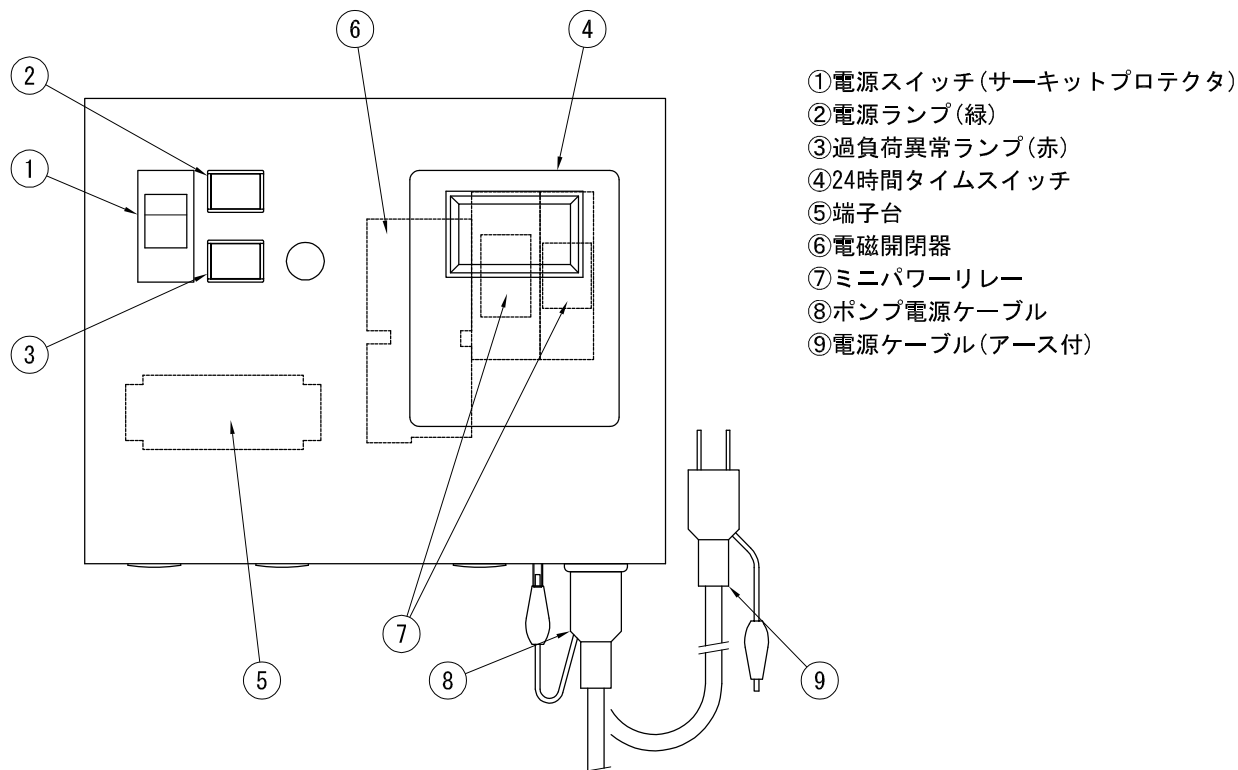
- (1) 液面レベル調整を右に廻し(時計廻り)締め込むと分離槽内全体の水位が下がり、油が多く溜まるまで排出されなくなり、より濃度の高い油が回収できます。
- (2) 液面レベル調整を左に廻し(反時計廻り)緩めると分離槽内水位が上がリ、油が少ししか溜まっていなくても排出されます。(水分が混ざることあります)



2. 液面のレベル調整を右に廻し(時計廻り)、一杯締め込んだ状態から徐々に左に廻して(反時計廻り)緩めて、油排出の切り欠きから-3mm~-5mmの位置に水面が来るように調整します。
3. この状態で通常の運転を行い、回収油の状態を確認します。
4. 据付を行ってから初めての運転又は、分離槽内を空にした後の再運転時には、分離槽内に一定量(約10ℓ)の油が溜まるまで油の排出が行われませんが、これは故障ではありません。又、液面レベルの調整を行う時は分離槽内にある程度回収油が溜まった状態で行って下さい。

運転制御盤

1. 各部の名称



2. 24時間タイムスイッチの設定【タイマー動作のプログラム設定の頁参照】

本装置の運転は、24時間タイムスイッチの設定を「タイマー動作」で行います。設定については下記の内容について行ってください。

- ① 起動時刻の設定 — 1日の内、汲み上げを行いたい時刻の設定
- ② 停止時刻の設定 — 1日の内、汲み上げを停止する時刻の設定
- ③ 起動曜日の設定 — 起動時刻毎に対する曜日の設定

※ 24時間タイムスイッチの取扱の詳細については、付属のタイムスイッチ取扱説明書を参照して下さい。

24時間タイムスイッチの設定を行う時には、事前に添付の「起動停止時刻プログラム設定表」に各設定を記入してから、プログラムの入力を行って下さい。タイマー動作で運転を行う場合、1日あたり最大15回の入切時刻が設定可能です。

(1) 運転時間の設定

連続で長時間運転を行うよりも、30分運転して、1時間停止させる等の間欠運転を行った方が、回収油の分離は良くなります。

(2) 起動時刻の設定

起動時刻については、お客様の就業時間に合わせて決定してください。通常は、就業開始時刻の1時間前から終業時刻の1時間後までの間を1~2時間毎に行えばよいでしょう。又、休業時間内も3~4時間毎に1回起動させるのもよいでしょう。

起動時刻の間隔については、最小でも1時間は空けるようにしてください。短時間に何度も汲み上げると、分離槽の処理が間に合わず、排水口より油が戻る場合があります。

(3) 起動曜日の設定

起動時刻毎に曜日の設定を行います。設定できる曜日のパターンは7種類あります。お客様の就業日に合わせていずれかを設定して下さい。

- | | |
|-----------------|----------|
| ① 月～日曜のいずれか1日のみ | ⑤土・日曜のみ |
| ② 月～日曜の毎日 | ⑥火～日曜の毎日 |
| ③ 月～土曜の毎日 | ⑦火～土曜の毎日 |
| ④ 月～金曜の毎日 | |

※ 以上で装置を連続運転させる為の基本設定は完了です。

(4) 長期休暇設定【休日設定の項参照】

長期の休日となる前日から1週間分を指定して、装置を停止させることが出来ます。必要に応じて設定を行って下さい。

(5) 手動での起動及び停止【入-自動-切スイッチの操作方法（タイマー動作）の項参照】

- ① 停止中に手動で装置を起動(汲上)させる場合は、入-自動-切スイッチで入にして下さい。その後は自動にすると通常のプログラムで設定した動作に戻ります。
- ② 停止中にプログラムの設定に関係なく連続運転を行う場合は、入-自動-切スイッチで入にして下さい。又、停止する場合は入-自動-切スイッチで切にして下さい。
- ③ 装置の運転中に手動で停止させる場合も、①・②と同様の手順で行います。
- ④ 手動で起動もしくは停止を行った場合には、入-自動-切スイッチで自動にして通常の運転に戻しておいて下さい。

3. その他の制御部品

(1) サーマルリレー(過負荷保護)

ポンプに異常な電流(異物の噛み込み等)が流れると、本装置が働き電気を遮断しポンプを保護します。リセットの方法は、下記のとおりになりますので参照下さい。

- ① 電源スイッチを『OFF』にする。さもないとリセットを行った際、不意に運転を行い危険です。
- ② 電源プラグを抜く。
- ③ 制御盤を本体から取り外す。(盤の下側を2本のネジで止めています)
- ④ サーマルリレーのリセットボタン(青色)を押す。

以上の操作でリセットは完了です。又、タイマーのプログラム内容は停電補償付きですので消えません。

運転手順

- (1) 電源スイッチを『ON』にします。(電源ランプ(緑)点灯)
- (2) 24時間タイムスイッチで設定した時刻にポンプが起動し、以降、24時間タイムスイッチのプログラムに従って運転を行います。
- (3) ポンプに異常が発生し過電流が流れたときは、サーマルリレーが働き運転を停止します。又、この時異常ランプ(赤)が点灯します。
- (4) 異常ランプ(赤)が点灯した時は、電源スイッチを『OFF』にして、電源プラグを抜き原因を取り除いて下さい。(ポンプ及び配管の異物詰まり等)
- (5) 異常発生の原因を取り除いたら、サーマルリレーをリセットして下さい。
(リセットの方法は前項“サーマルリレー”を参照してください)

メンテナンス

装置のメンテナンスを行う時は安全の為、電源スイッチを『OFF』にして電源プラグを抜いてから行って下さい。

1. バスケットの清掃

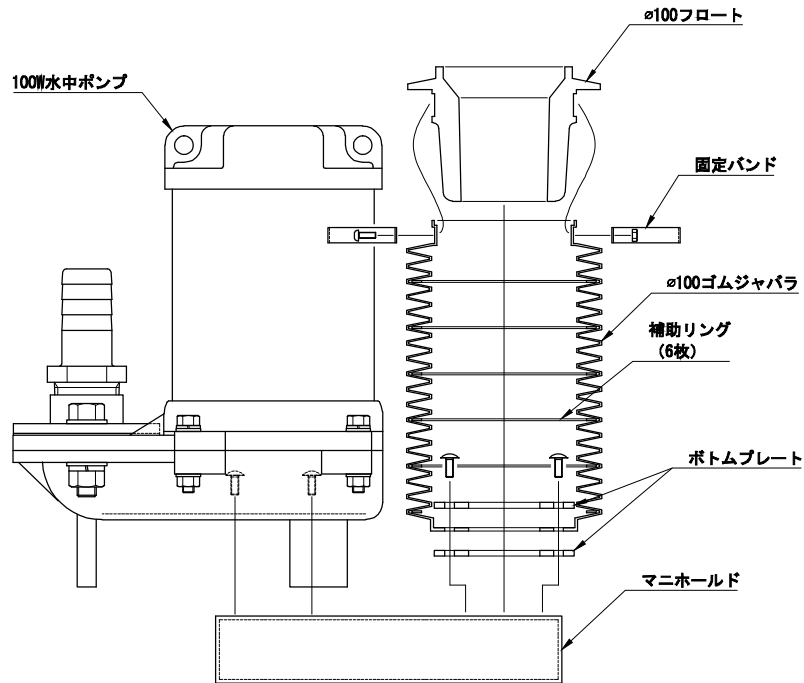
週に1回以上、固形物回収BOX内のカバーを開き、バスケット内に溜まった固形物を取り除いて下さい。長期間放置しておくと、バスケットより溢れ出して分離槽内へ流れ込むことがあります。

2. 分離槽内の清掃

3~6ヶ月毎に1回ドレンバルブを開いて分離槽内を空にして内部を清掃して下さい。沈殿物の多い処理液の場合、排水戻り管の下側が詰まり易くなり、廃油口から処理液が溢れ出す事があります。

3. Qポット・ポンプの清掃及び交換

- (1) Qポット吸込口及びジャバラに付着した汚れは、定期的に水道水等で洗い流して下さい。この時、先の尖った物や硬い金属のブラシ等でこすると破損することがありますので注意して下さい。
- (2) ポンプ外面に付着した汚れは、定期的に水道水等で洗い流して下さい。特にモーターのコイル部(金属部)に汚れが付着すると放熱効率が悪くなり、異常発熱の原因となります。
- (3) ポンプ内に異物が詰まって吸込を行わなくなった場合、ポンプのケーシングを分解して異物を取り除いて下さい。この時Qポット連結管も併せて確認して下さい。
 - ①ポンプ上部ケーシング・下部ケーシングの締結ボルト(M6×4本)を外す
 - ②相フランジ締結ボルト(M8×2本)を外す。
 - ③下部ケーシング・マニホールド締結ネジ(M4×4本)を外す。※これ以上の分解(羽根車・ポンプヘッドなど)は行わないで下さい。
- (4) フロート付ポンプユニット (B-0) の分解方法
フロートユニットとポンプユニットを分離させる場合は、ポンプ本体の上部ケーシング・下部ケーシング締結ボルトを取外す事で分離できます。
- (5) ジャバラの交換

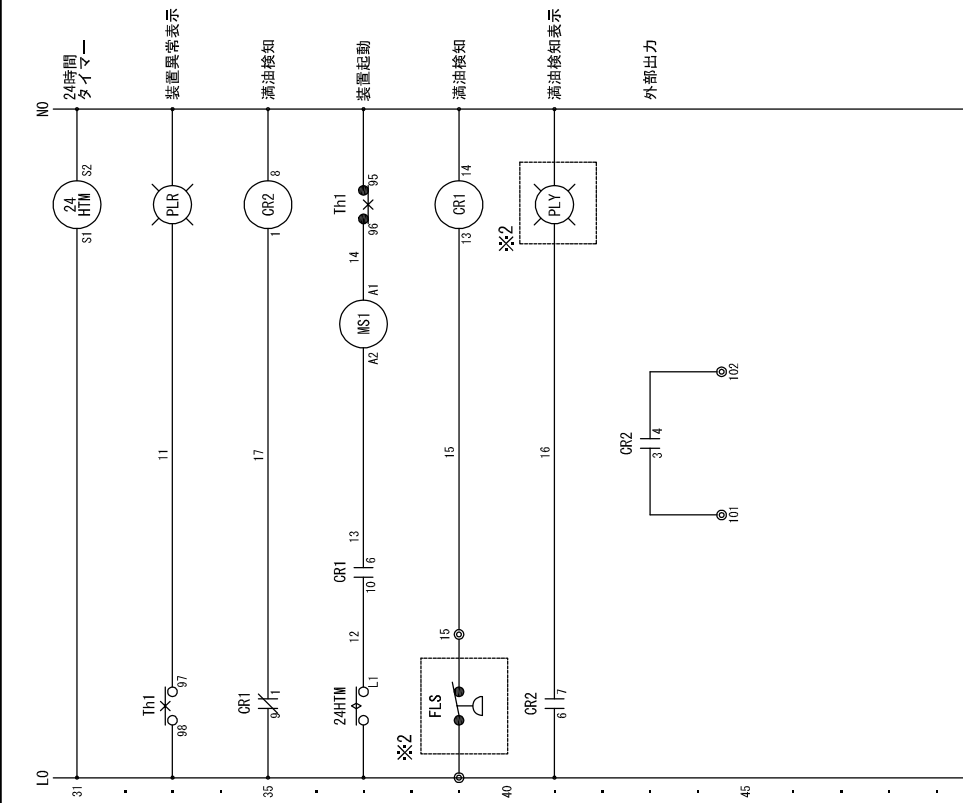
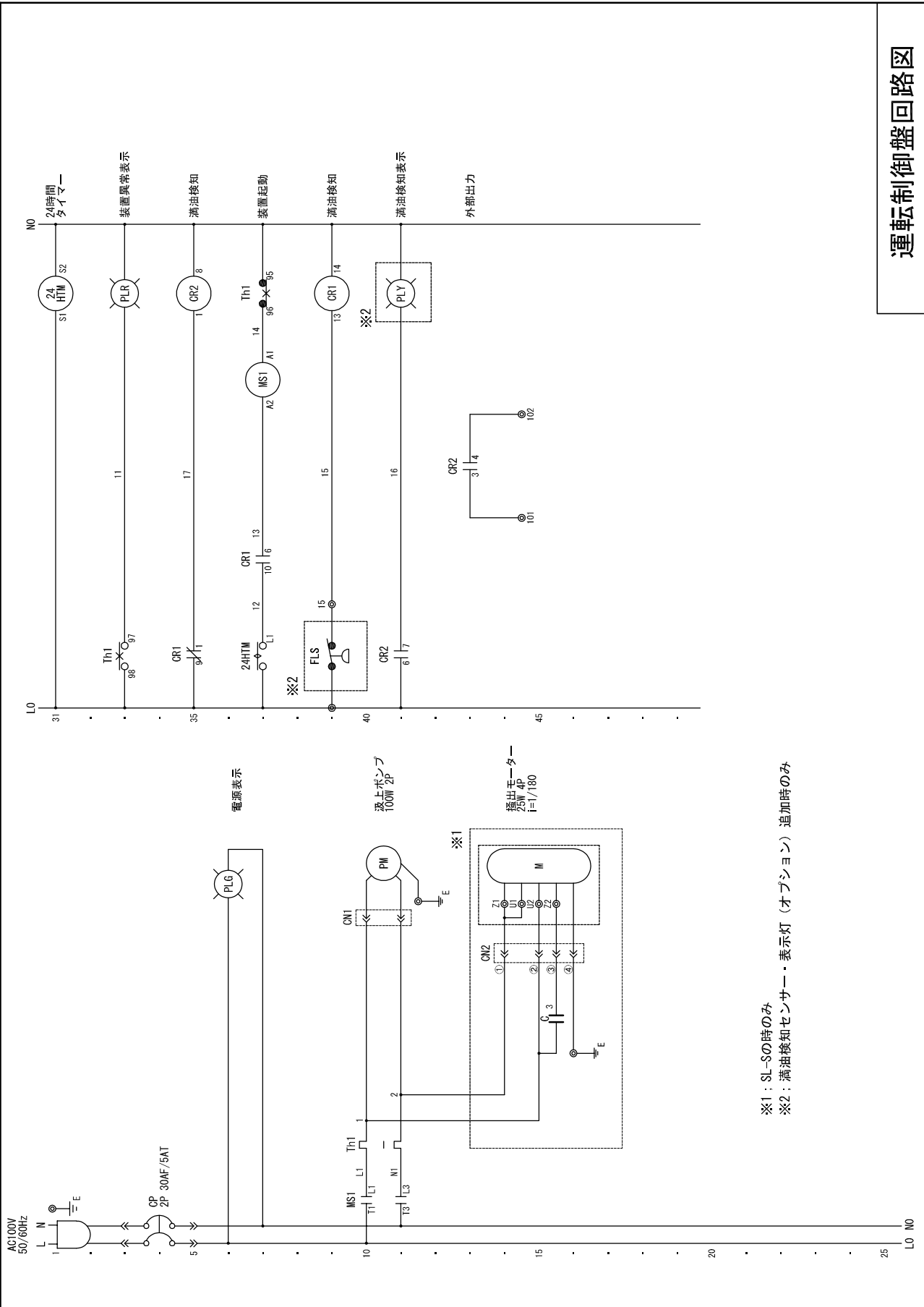


- ① φ100 ジャバラ上部の固定バンド(M3×2本で締結)を緩めてφ100フロートを外す。
 - ② マニホールド締結ネジ(M4×4本)を外しボトムプレート及びジャバラを取り外す。
 - ③ 古いジャバラ内の補助リングを取り外す。
 - ④ 新しいジャバラに補助リングを取り付ける。(位置があります)
 - ⑤ マニホールドにジャバラを取付ける。
 - ⑥ φ100フロートをジャバラに被せるように取付けて固定バンドで止める。
- ※ 各商品の取り付け位置は上図を参照してください。

浮上油回収装置 起動停止時刻プログラム設定表

プログラム 番 号	設 定 曜 日 (運転日は○印)							作 成 日	年 月 日	
								起 動 時 刻 (24H 表示)	停 止 時 刻 (24H 表示)	備 考
1	月	火	水	木	金	土	日	:	:	
2	月	火	水	木	金	土	日	:	:	
3	月	火	水	木	金	土	日	:	:	
4	月	火	水	木	金	土	日	:	:	
5	月	火	水	木	金	土	日	:	:	
6	月	火	水	木	金	土	日	:	:	
7	月	火	水	木	金	土	日	:	:	
8	月	火	水	木	金	土	日	:	:	
9	月	火	水	木	金	土	日	:	:	
10	月	火	水	木	金	土	日	:	:	
11	月	火	水	木	金	土	日	:	:	
12	月	火	水	木	金	土	日	:	:	
13	月	火	水	木	金	土	日	:	:	
14	月	火	水	木	金	土	日	:	:	
15	月	火	水	木	金	土	日	:	:	
16	月	火	水	木	金	土	日	:	:	
17	月	火	水	木	金	土	日	:	:	
18	月	火	水	木	金	土	日	:	:	
19	月	火	水	木	金	土	日	:	:	
20	月	火	水	木	金	土	日	:	:	
21	月	火	水	木	金	土	日	:	:	
22	月	火	水	木	金	土	日	:	:	
23	月	火	水	木	金	土	日	:	:	
24	月	火	水	木	金	土	日	:	:	
25	月	火	水	木	金	土	日	:	:	
26	月	火	水	木	金	土	日	:	:	
27	月	火	水	木	金	土	日	:	:	
28	月	火	水	木	金	土	日	:	:	
29	月	火	水	木	金	土	日	:	:	
30	月	火	水	木	金	土	日	:	:	

※このページをコピーしてご使用下さい。また、設定を記入した用紙は常に装置の側に保管しておいて下さい。



※1: SL-Sの時のみ
 ※2: 漏油検知センサー・表示灯 (オプション) 追加時のみ

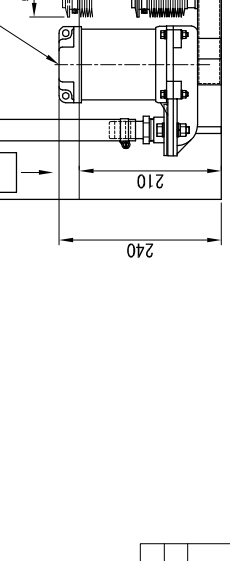
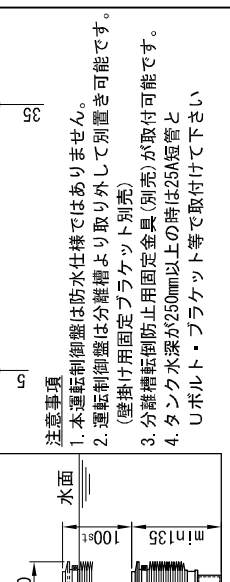
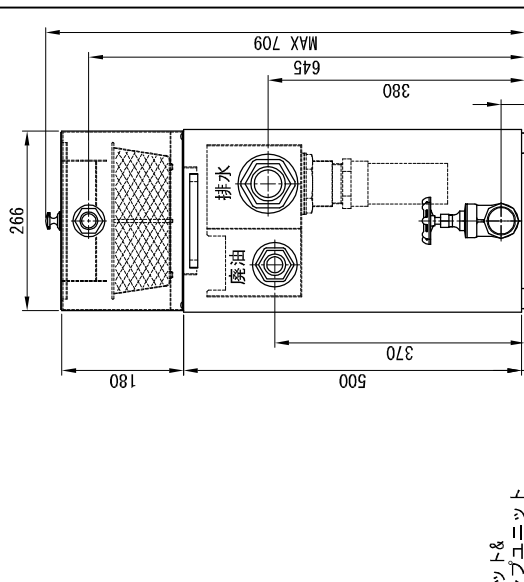
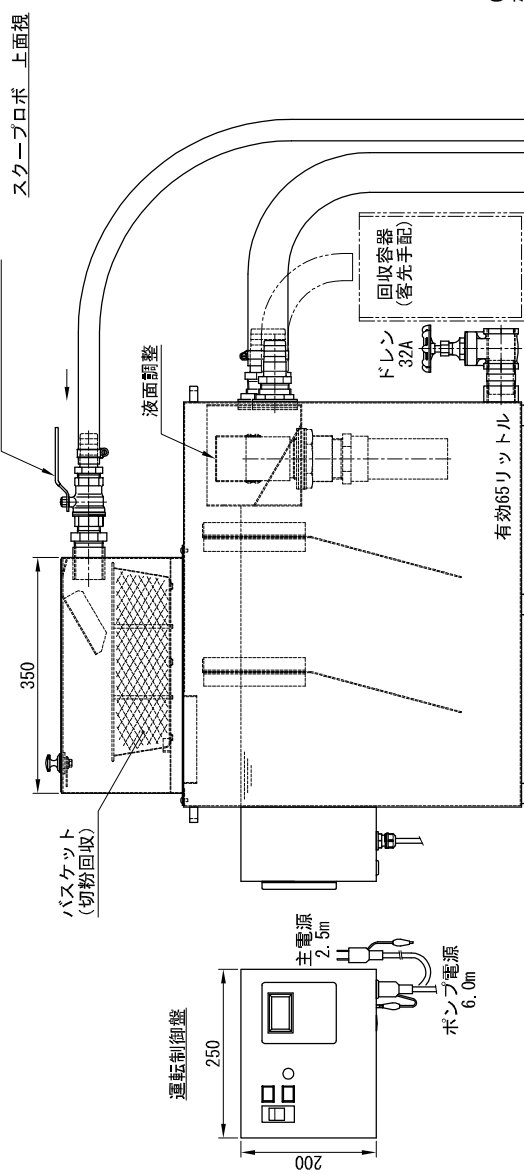
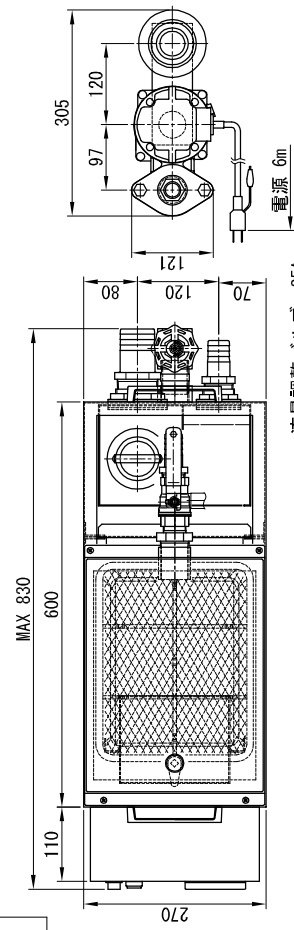
運転制御盤回路図

運転制御盤部品表

記号	名称	型式	メーカー	個数	備考
	制御BOX			1	
CP	サーキットプロテクタ	3120-N521-P7T1-W01F-5A	E-T-A	1	
PLG	表示灯(電源)	AH165-ZTGH1	富士電機	1	
PLR	表示灯(異常)	AH165-ZTRH1	富士電機	1	
MS1・Th1	電磁開閉器	SK06AW-110K2P8	富士電機	1	2. 8-4. 2A
24HTM	24時間タイムスイッチ	TB47K	パナソニック	1	
	パネル取付金具	TB2382	パナソニック	1	
TB1	端子台	ATK-10-8P	東洋技研	1	
	DIN レール	内作 125mm	ミスミ	1	
	防水キャブコン	OA-W1608	オーム電機	1	
CN1	はめ込みコンセント	WCF1011B	パナソニック	1	
	電源ケーブル (SVCTF)	0. 75sq×3 芯		1	
	角形ソケット	PYFZ14	オムロン	1	
CR1	ミニパワーリレー	MY4N AC100V	オムロン	1	
	角形ソケット	PYFZ08	オムロン	1	
CR2	ミニパワーリレー	MY2N AC100V	オムロン	1	
	保持金具	PYC-A1	オムロン	2	
	ケーブル			1 式	
	取付ねじ			1 式	
	ホールプラグ	CP-30-HP-7	タキゲン	1	
	ホールプラグ	CP-30-HP-10	タキゲン	3	
PM	水中ポンプ	40KPV-6. 1S		1	100W

S L - L
運転制御盤 屋内仕様

油水分離槽	浮上回収装置 仕様 600×270×500h 有効容積65リットル 配管口径 ボンプ25A 廃油32A 排水50A 液面調整 切粉回収バスケット ドレン(32A)付き SPCC製塗装仕上げ(マンセル 5Y 7/1)
Qポット& ポンプユニット	口径φ100×100st 材質NBR 1φ100W 100W 2P 吐出量30リットル/毎分(揚程2m時)
付属品	φ25ホース×3m(給水) φ32ホース×1m(廃油) φ50ホース×2m(排水) ホースバンド25A用×2 32A用×1 50A用×1 吊り下げ金具(別売)
オプション	



注意事項
1. 本運転制御盤は防水仕様ではありません。
2. 運転制御盤は分離槽より取り外して別置き可能です。
(壁掛け用固定ブラケット別売)
3. 分離槽転倒防止用固定金具(別売)が取付可能です。
4. タンク水深が250mm以上の時は25A短管と
Uボルト・ブラケット等で取付けて下さい

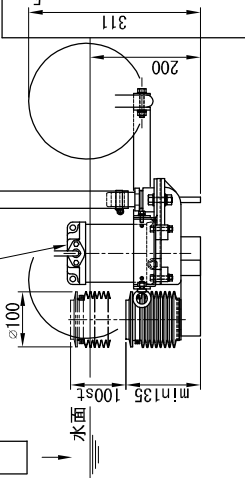
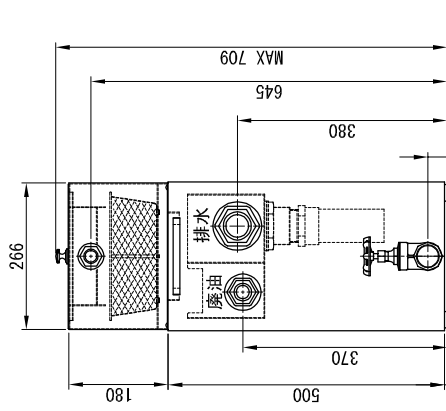
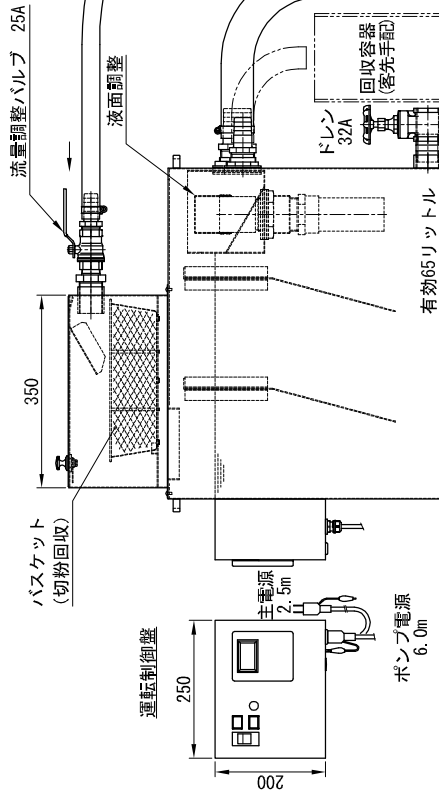
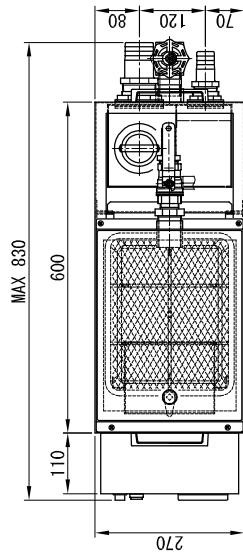
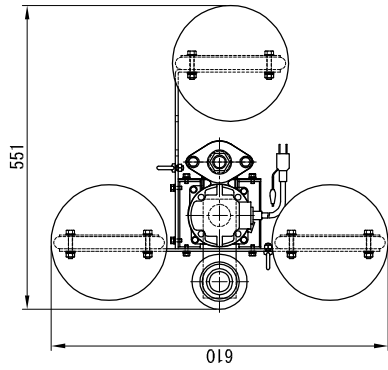
外形寸法	運転制御盤(屋内)仕様 250w×200h×110d SPCC塗装仕上げ(マンセル 5Y 7/1)
運転制御	24時間タイムスイッチ(停電保証付き) 1日最大15回の入-切時刻が設定可能(最小1分単位) 各起動時刻毎に曜日指定可能(日~土曜) 長期休暇中、出力停止設定可能(最大7日) 手動 ON-OFFスイッチ付き
表示灯	電源PL(緑) 異常PL(赤)
保護回路	サーキットブレイクタ(メインスイッチ) サーマルリレー
流量制御	ボールバルブ(フルボア)

外形寸法図
S L - L

S L-L-F
運転制御盤 屋内仕様

浮上油回収装置 仕様

油水分離槽	600×270×500h 有効容積65リットル 配管口径 ポンプ25A 廃油32A 排水50A 液面調整 切粉回収バスケット ドレン (32A) 付き SPCC製塗装仕上げ(マンセル 5Y 7/1)
Qポット& ポンプユニット	口径φ100×100st 材質NBR 1φ100V 100W 2P 吐出量30リットル/毎分(揚程2m時) φ25ホース×3m(給水) φ32ホース×1m(廃油)
付属品	φ50ホース×2m(排水) ホースバンド25A用×2 32A用×1 50M用×1



注意事項

1. 本運転制御盤は防水仕様ではありません。
2. 運転制御盤は分離槽より取り外して別置き可能です。
(壁掛け用固定ブラケット別売)
3. 分離槽転倒防止用固定金具(別売)が取付可能です。

運転制御盤(屋内)仕様

外形寸法	250m×200h×110d SPCC塗装仕上げ(マンセル 5Y 7/1)
運転制御	24時間タイムスイッチ(停電保証付き) 1日最大15回の人-切時刻が設定可能(最小1分単位) 各起動時刻毎に曜日指定可能(日~土曜) 長期休月中、出力停止設定可能(最大7日) 手動 ON-OFFスイッチ付き
表示灯	電源PL(緑) 異常PL(赤)
保護回路	サーキットプロテクタ(メインスイッチ) サーマルリレー
流量制御	ボールバルブ(フルボア)

外形寸法図

S L-L-F

保証規定

1. 取扱説明書、本体貼付ラベル等の注意書に基づくお客様の正常なご使用状態のもとで、保証期間内に故障が発生した場合には、無償にて故障箇所を当社所定の方法で修理させていただきます。
2. 製品の保証期間は、ご納入日から満1年間本製品の無償修理をいたします。
3. 保証期間内に故障して、無償修理を受ける場合には、当社にご依頼の上、製品を送付して下さい。この場合送料についてはお客様にてご負担ください。又、出張修理を行った場合には、出張に要する実費を申し受けます。
4. 修理を行うために交換された旧部品については原則としてお返しできません。また、無償修理のために部品単体をお客様に提供する場合には、故障部品を当社に返却後、交換部品を発送いたします。
5. 保証期間内でも次の場合には原則として有料にさせていただきます。
 - (1) 取扱説明書によらないでご使用になり、使用上の誤りおよび不当な修理や改造による故障および損傷
 - (2) 公害、火災、地震、水害、落雷、その他天災地変、異常電圧、指定外の使用電源（電圧、周波数）などによる故障及び損傷
 - (3) 製品本来の使用目的と異なる用途に使用された事に起因する故障及び損傷
 - (4) お客様による保管、輸送、移動時の落下、衝撃等、お取扱いが不適当なため生じた故障および損傷
 - (5) 外観上のキズ、色あせ、塗装のハガレ、腐食、音・振動等装置の機能には影響を及ぼさない箇所の修復
 - (6) 正常なご使用方法でも、当社が別に定める消耗部品が自然消耗、摩耗、劣化、変化した場合（Qポットジャバラ・ホース・パッキン・ポンプメカニカルシール）
 - (7) 本製品に接続又は、連動している当社認定以外の機器および、消耗品に起因する故障および損傷
 - (8) その他当社の責任とみなされない故障
6. 本製品の故障、またはその使用によって生じた直接、間接の損害について、当社はその責任を負わないものといたします。
7. 保証期間内に故障し、修理・交換・改造を行った部品・箇所については、その部品または箇所に対して、修理完了日から3ヶ月間の保証を行うものといたします。
8. 保証期間後経過後に発生した故障が使用損耗あるいは経年変化によるものではなくその全部または一部が弊社の責任に起因する場合は、その責任の度合いに応じた適正な費用負担で修理いたします。
9. 本保証規定は日本国内においてのみ有効です。

* この保証規定は、本書に明示した期間、条件のもとにおいて無償修理をお約束するものです。
したがって保証期間経過後に発生した不具合の修理は原則として有料です。

広和エムテック株式会社
広島県福山市引野町5丁目15番9号
〒721-0942 TEL 084-943-7734

消耗部品

- ・ Qポット用ジャバラφ100-NBR
- ・ ホース(給水・排水ホース)
- ・ パッキン
- ・ ポンプメカニカルシール
- ・ その他、弊社が定めるもの

製造者 : 広和エムテック株式会社
所在地 : 〒721-0942 広島県福山市引野町5丁目15番9号 広和ビル
電話番号 : 084-943-7734 / 084-943-9944 (テクニカルサポートセンター直通)
FAX番号 : 084-943-9934

製造機番 : S L - (制御盤側面に記号にて記載)
代理店 :
所在地 :
電話番号 :
FAX番号 :

納入年月日 : 年 月 日

貴社名 :
所属部署 :
所在地 :
電話番号 :
FAX番号 :
操作責任者 :
保守責任者 :

修理・故障に関するお問合せについては、下記のテクニカルサポートセンターへ御連絡下さい。

- テクニカルサポートセンター
TEL : 084-943-9944 (ダイヤルイン)
E-Mail : support@kowa-m.co.jp
- 受付時間
平日 AM 9:00 ~ 12:00 ・ PM 13:00 ~ 17:00
(E-Mailは 24時間受付)

内容は改良のため予告なく変更となる場合がありますのでご了承願います
弊社の許可なく本説明書の無断転載及び複写を行うことは禁止いたします