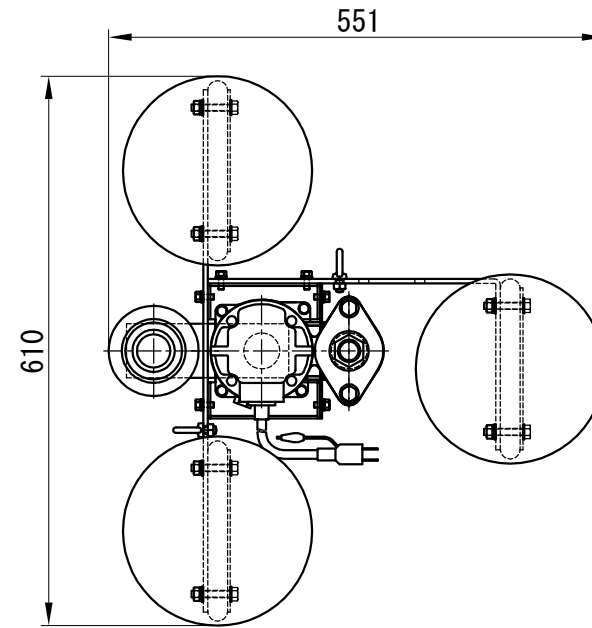
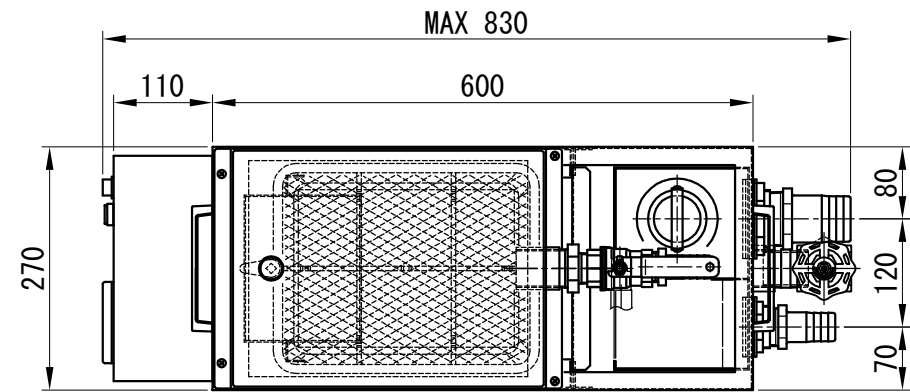
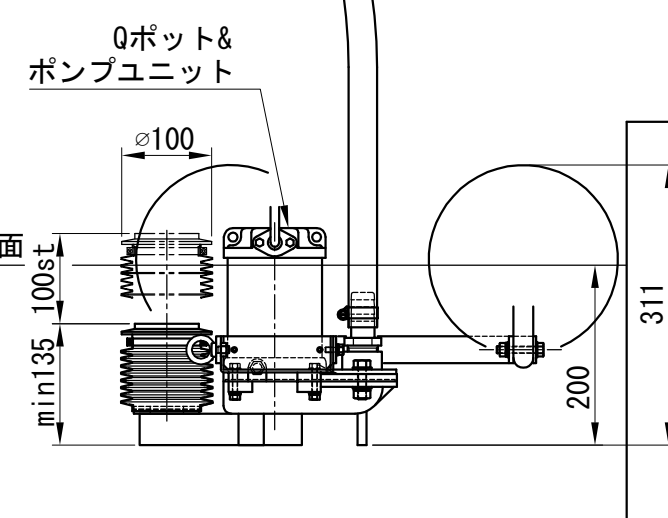
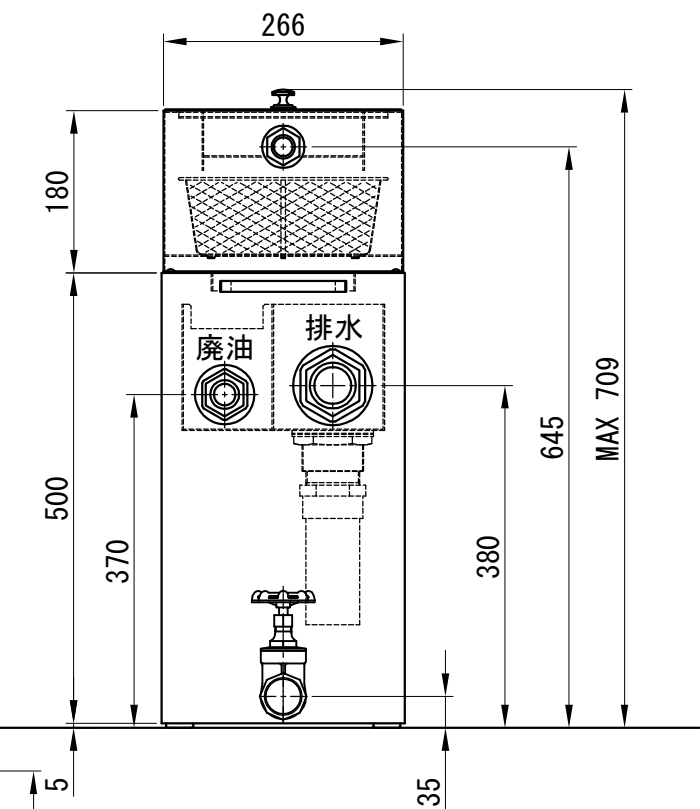
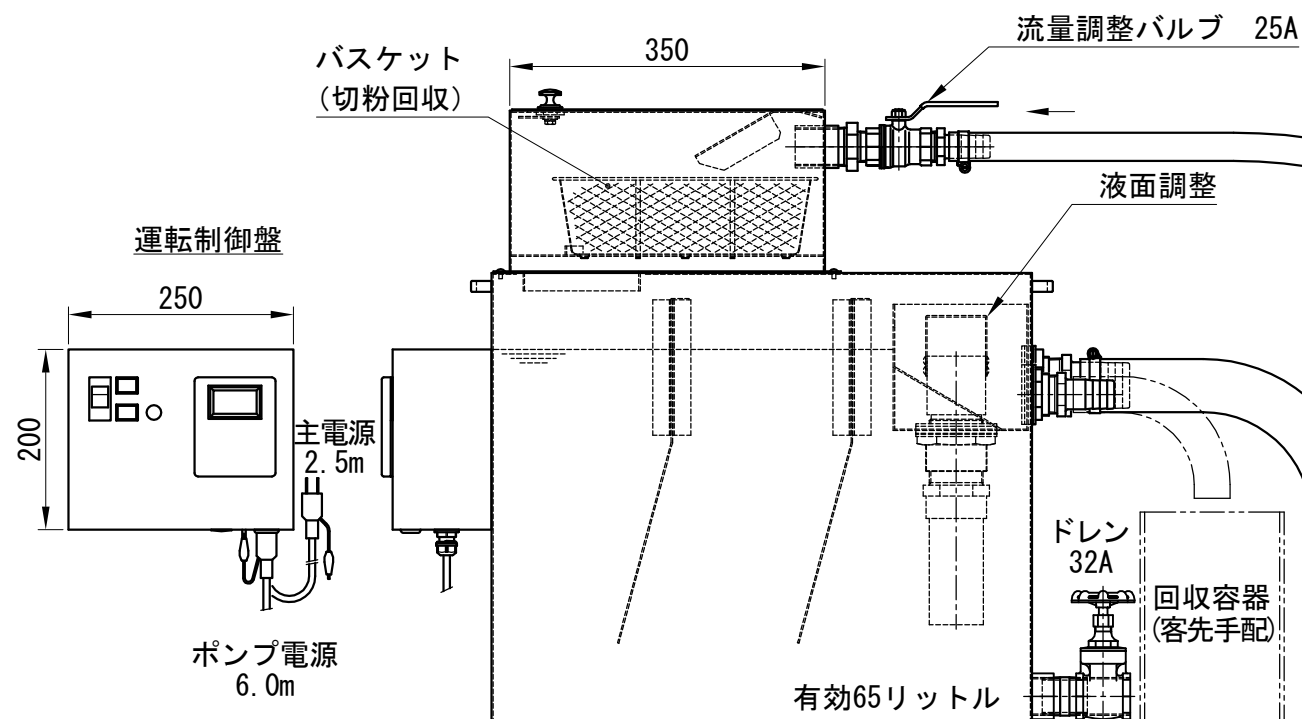


SL-L-F  
運転制御盤 屋内仕様



浮上油回収装置 仕様	
油水分離槽	600×270×500h 有効容積65リットル 配管口径 ポンプ25A 廃油32A 排水50A 液面調整 切粉回収バスケット ドレン(32A)付き SPCC製塗装仕上げ(マンセル 5Y 7/1)
Qポット& ポンプユニット	口径φ100×100st 材質NBR 1φ100V 100W 2P 吐出量30リットル/毎分(揚程2m時)
付属品	φ25ホース×3m(給水) φ32ホース×1m(廃油) φ50ホース×2m(排水) ホースバンド25A用×2 32A用×1 50A用×1



- 注意事項
1. 本運転制御盤は防水仕様ではありません。
  2. 運転制御盤は分離槽より取り外して別置き可能です。  
(壁掛け用固定ブラケット別売)
  3. 分離槽転倒防止用固定金具(別売)が取付可能です。

運転制御盤(屋内)仕様	
外形寸法	250w×200h×110d SPCC塗装仕上げ(マンセル 5Y 7/1)
運転制御	24時間タイムスイッチ(停電保証付き) 1日最大15回の入-切時刻が設定可能(最小1分単位) 各起動時刻毎に曜日指定可能(日~土曜) 長期休暇中、出力停止設定可能(最大7日) 手動 ON-OFFスイッチ付き
表示灯	電源PL(緑) 異常PL(赤)
保護回路	サーキットプロテクタ(メインスイッチ) サーマルリレー
流量制御	ボールバルブ(フルボア)

納入仕様書 (外形図)

DWG. No. **KWH-019-C**

殿

広和エムテック株式会社  
KOWA EMTECH LIMITED