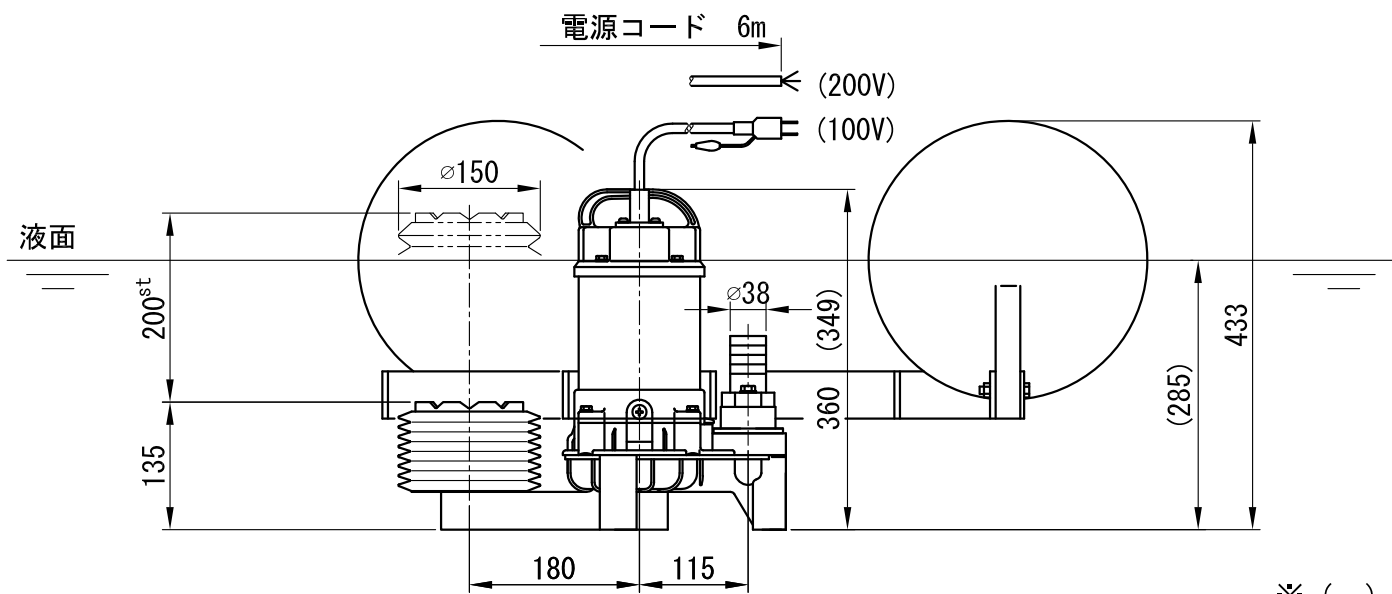


スクープロボポンプユニット	
型式	B-3
仕様	Qポット ・ $\phi 150 \times 200^{\text{st}}$ ジャバラ材質:NBR
	ポンプ ・ 吐出揚程 4.0m (清水時) ・ 吐出量 100 L/min (清水時) ・ 吐出口径 40A
	電動機 ・ 出力 0.25kW ・ 相 電圧 単相100V 50/60Hz 三相200V 50/60Hz
	取扱液 ・ 液質 汚水・雑排水・汚物・異物を含む液 異物通過径 最大30mm ・ 液温 0~40 $^{\circ}\text{C}$
	付属品 ・ キャプタイヤケーブル 6m ・ 40A相フランジ・ホースニップル・ホースバンド
重量	26.6kg (100V) 25.6kg (200V)



※ () 内寸法は200V時

納入仕様書 (外形図)

DWG. No. KWH-010-A

 広和エムテック株式会社
KOWA EMTECH LIMITED