

ミニポット専用 油水分離槽

取扱説明書

 広和エムテック株式会社

この度は「ミニポット専用 油水分離槽」をご採用いただき、誠にありがとうございます。本装置をご使用いただく前に本取扱説明書をよくお読みになり、内容を十分にご理解いただいた上で正しく安全にご使用下さい。尚、本取扱説明書は、いつでも取り出せるように常に装置の近くに保管し、装置が破棄されるまで大切に保存して下さい。

【装置設置・運転前の注意事項】

本装置の据付・運転を行う前には、タンク・ピットなどに溜まったゴミ・異物・残渣・スカム等を取り除いてから運転を行って下さい。

汚れが溜まったままの状態では運転を開始すると、Qポットやポンプに詰まり、回収・分離がうまく出来ない場合があります。

安全上のご注意

ケガや事故防止のため、以下のことを必ずお守りください。

- 据付、運転、保守、点検の前に必ずこの取扱説明書をお読みいただき、正しくご使用ください。
- 機器の知識、安全の情報、そして注意事項のすべてを習熟してからご使用ください。
- この説明書では、安全注意レベルを「警告」「注意」として区分してあります。



誤った取扱をすると、人が死亡、または重傷を負う可能性が想定される内容を示します。



誤った取扱をすると、人が傷害を負い、物的損害の発生が想定される内容を示します。

絵表示の例



⚠ 記号は、警告・注意を促す内容があることを告げるものです。
図の中や近くに具体的な注意内容が描かれています。



⊘ 記号は、禁止の行為であることを告げるものです。
図の中や近くに具体的な禁止内容が描かれています。



ⓘ 記号は、行為を強制したり指示したりする内容を告げるものです。
図の中や近くに具体的な指示内容が描かれています。



警告



ぬれた手で電源プラグや運転スイッチには触れないで下さい。感電の恐れがあります。



修理技術者以外の人は分解したり、修理や改造を行わないで下さい。故障や事故の原因となります。



運転中に電動機や回転部には触れないで下さい。やけどやケガの原因となります。



酸・アルカリ・有機溶剤・塗料などの有害ガスや腐食成分を含んだガスが発生する場所、又はほこりの多い場所や水のかかる所には設置しないで下さい。火災や故障の原因となります。



電源コードとともに出ている緑色のアース線は必ずアース接続を行って下さい。
アース接続が不完全な場合は、感電の原因となります。



掃除や点検をするとき、又は動かなくなったり、異常がある場合には、電源プラグを抜くか電源を切って下さい。感電・火災・ケガの原因となります。



電源プラグやコンセントに付着したほこりは必ず取り除き、接続は刃の根元まで確実に差し込んで下さい。接続が不完全な場合は、感電や火災の原因となります。



注意



40℃以上の液、ガソリン、灯油、化学薬品には使用しないで下さい。ポンプの故障や火災の原因となります。



屋外では使用しないで下さい。また屋内であっても、水のかかる場所では使用しないで下さい。漏電や感電の原因となります。



電源ケーブルを傷つけたり、破損したり、加工したり、無理に曲げたり、引っ張ったり、ねじったり、束ねたりしないでください。また、重いものをのせたり、はさみ込んだりしないで下さい。火災や感電の原因となります。



空運転（水なし運転）をしないで下さい。ポンプの故障や、破損の原因となります。



連休などで、長期間、本機をご使用にならない時は、安全のため運転スイッチを「0」（切）にして、必ず電源プラグをコンセントから抜いて下さい。絶縁劣化による感電や、漏電火災の原因になることがあります。



をすることがあります。



据付場所は、床面が防水処理・排水処理されていて、点検がしやすい場所を選んで下さい。水漏れが起きた時に、大きな被害になる恐れがあります。

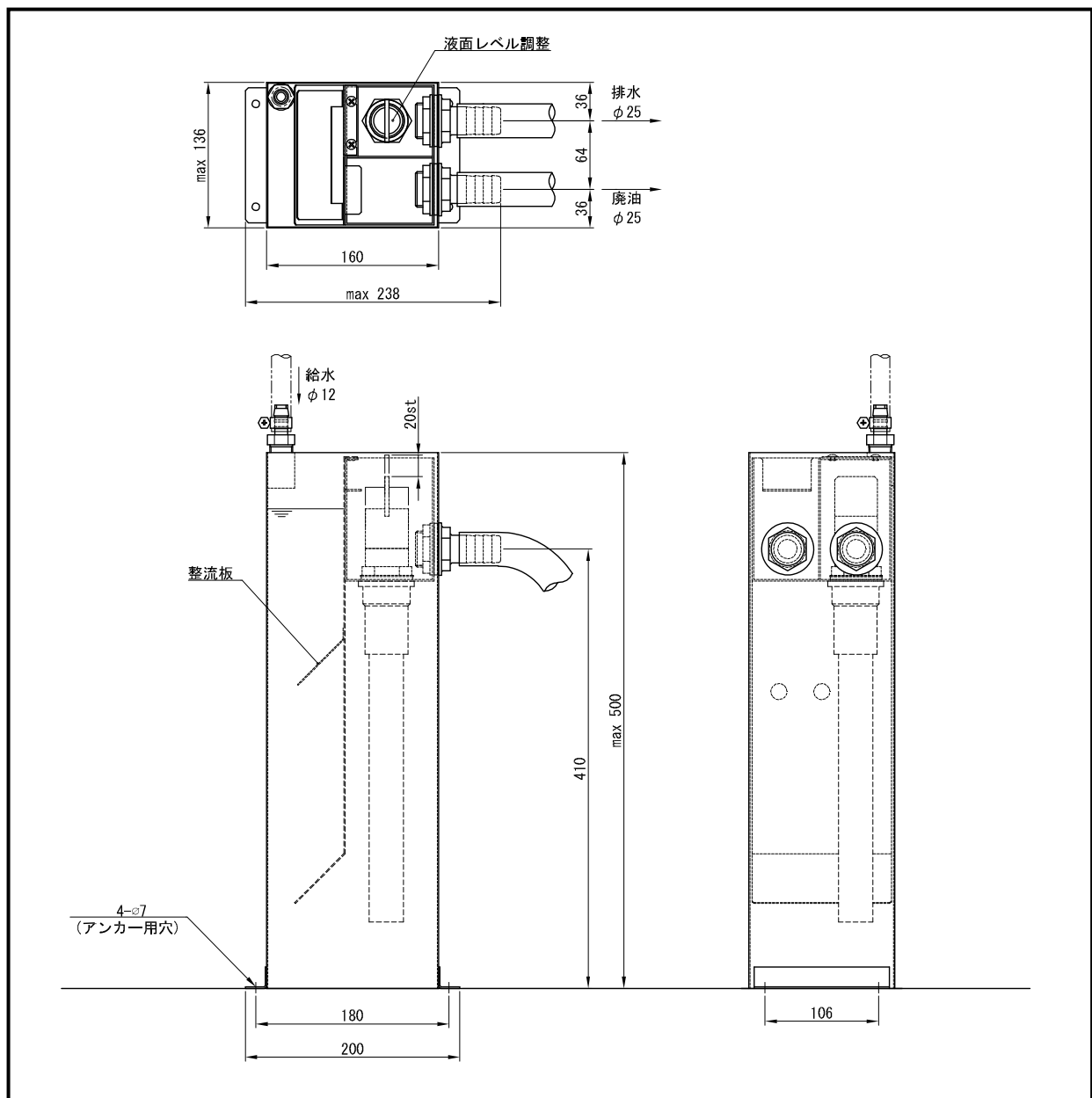
ミニポット専用 油水分離槽 仕様

| | | | |
|------|-------------------------------|-------|---|
| 外形寸法 | 160W×136D×500H(mm) | 機 構 | 液面レベル調整 整流板 |
| 材 質 | SUS304 外面塗装仕上(マンセル 5Y 7/1) | 重 量 | 4.2kg |
| 有効容積 | 9.5リットル | 付 属 品 | φ12ホースニップル φ12ホースバンド φ25ホース×1.5m(排水・廃油)兼用 |
| 配管口径 | 給水φ12 排水φ25 廃油φ25 | | |

※ 本製品はミニポット、運転制御盤等が別途必要となります。

※ φ12ホース(給水用)は本製品には含まれません。

外観図及び各部の名称

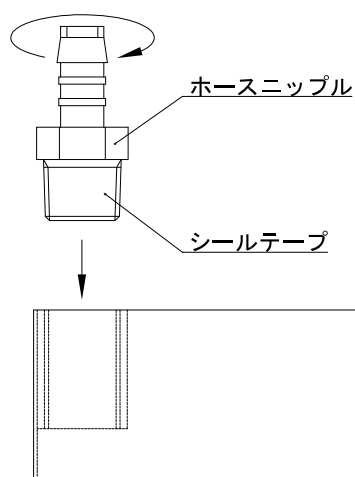


※本仕様は改良のため、予告なく変更となる場合があります

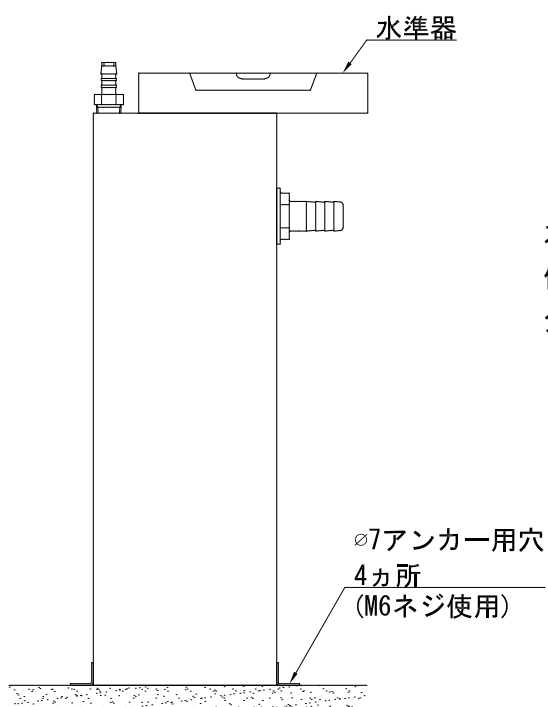
設置

ミニポット(別売)の設置については、ミニポットの取扱説明書をご参照ください。

- (1) 付属のホースニップルを分離槽に取り付けてください。

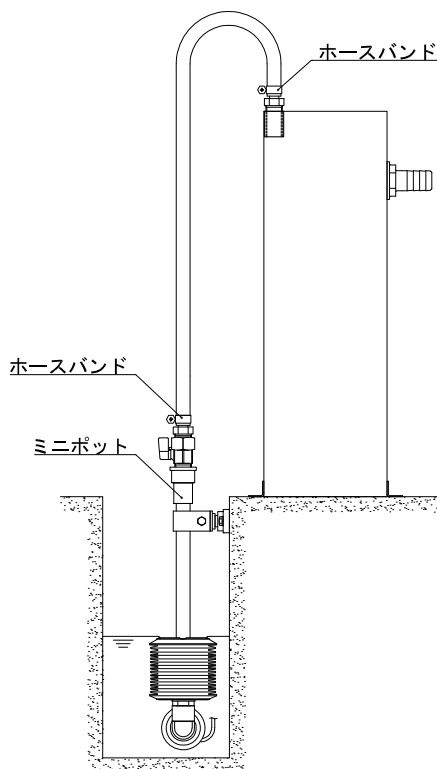


- (2) 分離槽を処理液面よりも高い位置で転落の恐れのない場所に水平となるように設置します。設置位置が決まったら、転倒防止の為、アンカー用穴(4- $\phi 7$)などを利用して必ず分離槽を固定してください。



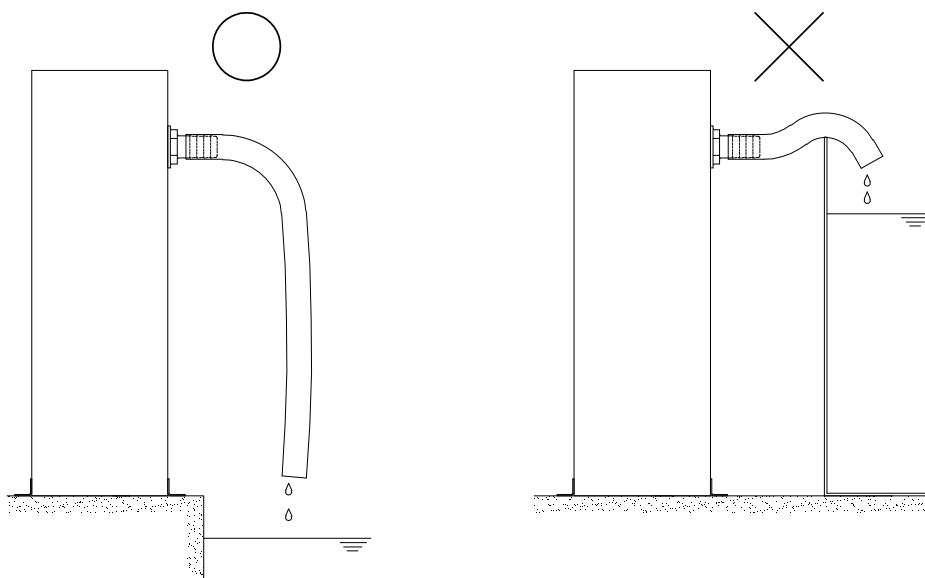
水準器等を利用して、分離槽が水平になるようにして下さい。傾いていると水と油の分離が十分に行われないうまま排出され、分離した油が出にくくなります。

- (3) ホースニップルに、ミニポット(別売)とつながるホース(別売/φ12)を差し込み、ホースバンドでしっかりと締め付けて、固定してください。



この時に余分な長さのホースは切断して、無理な折れ曲がりのないよう最短の長さとして下さい。
また、ホースバンドは確実に固定して下さい。水漏れが発生する場合があります。

- (4) 環流水(排水)が元のタンクに戻るように、排水ホース(φ25)を接続して下さい。この時、ホースが自然流下するように取り付けてください。廃油については、回収方法に合わせて、排水ホースの残りを切断して取り付けてください。

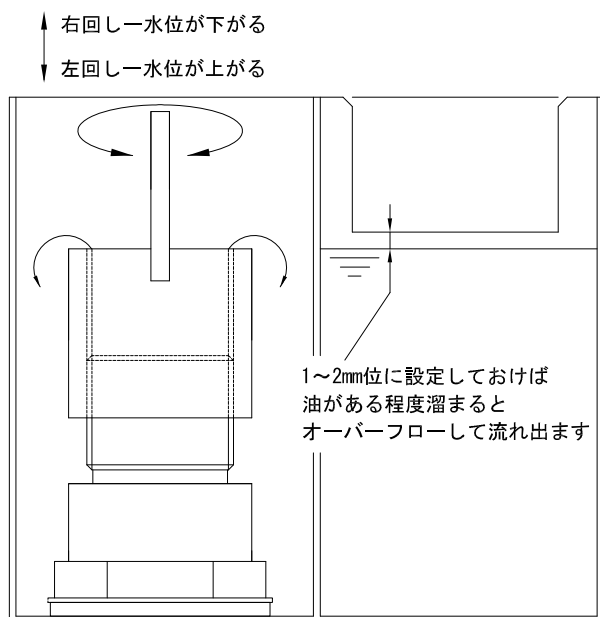


運転

- (1) 設置後、初めての運転時と、分離槽を清掃メンテナンス等で空にした時は、最初に汚れの少ない処理液を分離槽内へ一杯に満たしてから、運転を行ってください。
- (2) ホースの固定が確実に施工されている事を確認して、ミニポットの運転を行ってください。分離槽内への給水が始まります。
※詳しくはミニポットの取扱説明書をご参照ください。

調整

液面レベル調整を回し、分離槽内の水位を変える事で、排出される油の分離度合いを調整出来ます。また、各種の油に対して最適な分離を行う事が可能です。
※ミニポットの起動中と停止中では水位が変わりますので、調整は必ず起動中に行ってください



右に回すー水位が下がり、油は出にくくなるが、濃度の高い油が排出される。

左に回すー水位が上がり、油は出やすくなるが、水分が混ざった油が排出される事がある。

初めての運転時、または分離槽内の液を空にした後の再運転時には、分離槽内に一定量の油が溜まるまでは油の排出が行われませんが、これは故障ではありません。

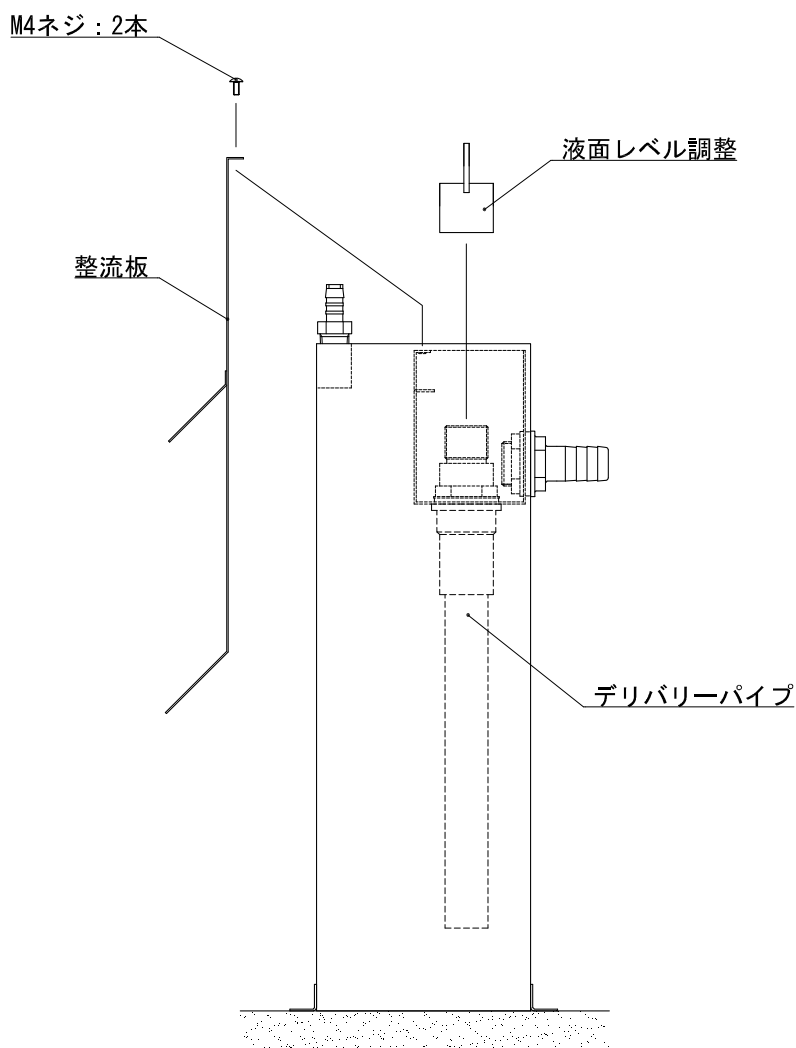
メンテナンス

構造上、油水分離槽内に、液中に含まれた固形物（スラッジ・切粉等）が沈殿して溜まると、油の分離が悪くなったり、水・油の排出がうまく出来なくなります。

2～3カ月に1回、中の液を抜いてから分解し、各部品をきれいな水で清掃して下さい。

※不必要に分解は行わないようにしてください。

- (1) 分解
- ①分離槽のホースバンドを緩めてホースを外し、分離槽内の液を排出する。
 - ②整流板を外して分離槽から取り出す。(M4ネジ：2本)
 - ③液面レベル調整を取り外す。
- (2) 清掃
- ①分離槽内の底部に溜まった沈殿物を取り除く。
 - ②分離槽内を水道水できれいに洗浄する。
 - ③液面レベル調整、デリバリーパイプの中もきれいに洗浄する。
- (3) 組立
- ①液面レベル調整を取り付ける。
 - ②整流板を取り付ける。(M4ネジ：2本)
 - ③ホースをはめて、ホースバンドでしっかりと締め付ける。



保証規定

1. 取扱説明書、本体貼付ラベル等の注意書に基づくお客様の正常なご使用状態のもとで、保証期間内に故障が発生した場合には、無償にて故障箇所を当社所定の方法で修理させていただきます。
2. 製品の保証期間は、ご納入日から満1ヶ年間本製品の無償修理をいたします。
3. 保証期間内に故障して、無償修理を受ける場合には、当社にご依頼の上、製品を送付して下さい。この場合送料についてはお客様にてご負担ください。又、出張修理を行った場合には、出張に要する実費を申し受けます。
4. 修理を行うために交換された旧部品については原則としてお返しできません。
また、無償修理のために部品単体をお客様に提供する場合には、故障部品を当社に返却後、交換部品を発送いたします。
5. 保証期間内でも次の場合には原則として有料にさせていただきます。
 - (1) 取扱説明書によらないでご使用になり、使用上の誤りおよび不当な修理や改造による故障および損傷
 - (2) 公害、火災、地震、水害、落雷、その他天災地変、異常電圧、指定外の使用電源（電圧、周波数）などによる故障及び損傷
 - (3) 製品本来の使用目的と異なる用途に使用された事に起因する故障及び損傷
 - (4) お客様による保管、輸送、移動時の落下、衝撃等、お取り扱いが不適当なために生じた故障及損傷
 - (5) 外観上のキズ、色あせ、塗装のハガレ、腐食、音・振動等装置の機能には影響を及ぼさない箇所の修復
 - (6) 正常なご使用方法でも、当社が別に定める消耗部品が自然消耗、摩耗、劣化、変化した場合（ホース・パッキン）
 - (7) 本製品に接続又は、連動している当社認定以外の機器および、消耗品に起因する故障および損傷
 - (8) その他当社の責任とみなされない故障
6. 本製品の故障、またはその使用によって生じた直接、間接の損害について、当社はその責任を負わないものといたします。
7. 保証期間内に故障し、修理・交換・改造を行った部品・箇所については、その部品または箇所に対して、修理完了日から3ヶ月間の保証を行うものといたします。
8. 保証期間後経過後に発生した故障が使用損耗あるいは経年変化によるものではなくその全部または一部が弊社の責任に起因する場合は、その責任の度合いに応じた適正な費用負担で修理いたします。
9. 本保証規定は日本国内においてのみ有効です。
※この保証規定は、本書に明示した期間、条件のもとにおいて無償修理をお約束するものです。
したがって保証期間経過後に発生した不具合の修理は原則として有料です。

広和エムテック株式会社

広島県福山市引野町5丁目15番9号
〒721-0942 TEL 084-943-7734

消耗部品

- パッキン(φ33×φ48×3 t NBR布入り)
- φ25ホース

製造者 : 広和エムテック株式会社
所在地 : 〒721-0942 広島県福山市引野町5丁目15番9号 広和ビル
電話番号 : 084-943-7734 / 084-943-9944 (テクニカルサポートセンター直通)
FAX番号 : 084-943-9934

製造機番 :
代理店 :
所在地 :
電話番号 :
FAX番号 :

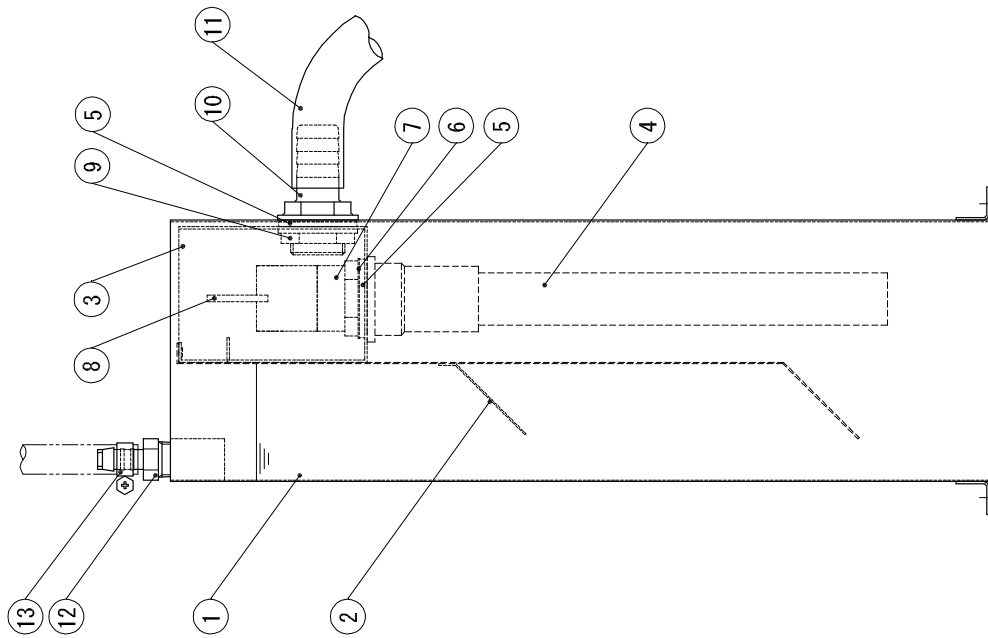
納入年月日 : 年 月 日

貴社名 :
所属部署 :
所在地 :
電話番号 :
FAX番号 :
操作責任者 :
保守責任者 :

修理・故障に関するお問合せについては、下記のテクニカルサポートセンターへ御連絡下さい。

- テクニカルサポートセンター
TEL : 084-943-9944 (ダイヤルイン)
E-Mail : support@kowa-m.co.jp
- 受付時間
平日 AM 9:00 ~ 12:00 ・ PM 13:00 ~ 17:00
(E-Mailは 24時間受付)

内容は改良のため予告なく変更となる場合がありますのでご了承願います
弊社の許可なく本説明書の無断転載及び複写を行うことは禁止いたします



| | | | |
|---------------------------|----------------|---|-----------------------|
| 13 | ホースバンド | 1 | φ12用 |
| 12 | ホースニップル(給水) | 1 | φ12 × 1/2" (15A) |
| 11 | ホース | 1 | φ25 |
| 10 | ホースニップル(排水・廃油) | 2 | φ25 × 1" (25A) |
| 9 | ロックナット | 2 | 1" (25A) |
| 8 | 液面レベル調整 | 1 | |
| 7 | ジョイントパイプ | 1 | |
| 6 | ワッシャー | 1 | |
| 5 | パッキン | 3 | φ33 × φ48 × 3t NBR布入り |
| 4 | デリバリーパイプ | 1 | |
| 3 | オイルキャッチBOX | 1 | |
| 2 | 整流板 | 1 | 2-M4ネジ |
| 1 | 分離槽 | 1 | 外面塗装仕上げ |
| No | PARTS NAME | UNIT. QT | REMARKS |
| NAME ミニポット専用 油水分離槽 部品表 | |  広和エムテック株式会社 KOWA EMTECH LIMITED | |