



# 取扱説明書

広和エムテック株式会社

### 【装置設置・運転前の注意事項】

本装置の据付・運転を行う前には、タンク・ピットなどに溜まったゴミ・異物・残渣・スカム等を取り除いてから運転を行って下さい。

汚れが溜まったままの状態では運転を開始すると、Qポットやポンプに詰まったり、回収・分離がうまく出来ない場合があります。

## 安全上のご注意

ケガや事故防止のため、以下のことを必ずお守りください。

据付、運転、保守、点検の前に必ずこの取扱説明書をお読みいただき、正しくご使用ください。

機器の知識、安全の情報、そして注意事項のすべてを習熟してからご使用ください。

この説明書では、安全注意レベルを「警告」「注意」として区分してあります。



誤った取扱をすると、人が死亡、または重傷を負う可能性が想定される内容を示します。



誤った取扱をすると、人が傷害を負い、物的損害の発生が想定される内容を示します。

絵表示の例



記号は、警告・注意を促す内容があることを告げるものです。  
図の中や近くに具体的な注意内容が描かれています。



記号は、禁止の行為であることを告げるものです。  
図の中や近くに具体的な禁止内容が描かれています。



記号は、行為を強制したり指示したりする内容を告げるものです。  
図の中や近くに具体的な指示内容が描かれています。

## 警告



ぬれた手で電源プラグや運転スイッチには触れないで下さい。感電の恐れがあります。



修理技術者以外の方は分解し、修理や改造を行わないで下さい。故障や事故の原因となります。



運転中に電動機や回転部には触れないで下さい。やけどやケガの原因となります。



酸・アルカリ・有機溶剤・塗料などの有害ガスや腐食成分を含んだガスが発生する場所、又はほこりの多い場所や水のかかる所には設置しないで下さい。火災や故障の原因となります。



電源コードとともに出ている緑色のアース線は必ずアース接続を行って下さい。アース接続が不完全な場合は、感電の原因となります。



掃除や点検をするとき、又は動かなくなり、異常がある場合には、電源プラグを抜くか電源を切ってください。感電・火災・ケガの原因となります。



電源プラグやコンセントに付着したほこりは必ず取り除き、接続は刃の根元まで確実に差し込んで下さい。接続が不完全な場合は、感電や火災の原因となります。

## 注意



40 以上の液、ガソリン、灯油、化学薬品には使用しないで下さい。ポンプの故障や火災の原因となります。



屋外では使用しないで下さい。また屋内であっても、水のかかる場所では使用しないで下さい。漏電や感電の原因となります。



電源ケーブルを傷つけたり、破損したり、加工したり、無理に曲げたり、引っ張ったり、ねじったり、束ねたりしないでください。また、重いものをのせたり、はさみ込んだりしないで下さい。火災や感電の原因となります。



空運転（水なし運転）をしないで下さい。ポンプの故障や、破損の原因となります。



連休などで、長期間、本機をご使用にならない時は、安全のため運転スイッチを「0」（切）にして、必ず電源プラグをコンセントから抜いて下さい。絶縁劣化による感電や、漏電火災の原因になることがあります。



停電のときは必ず、電源プラグを抜くか、電源を切ってください。通電時に不意に動き、ケガや感電をすることがあります。



据付場所は、床面が防水処理・排水処理されていて、点検がしやすい場所を選んで下さい。水漏れが起きた時に、大きな被害になる恐れがあります。

# SUPER SLブフリキ仕様

## 装置仕様

### 油水分離槽

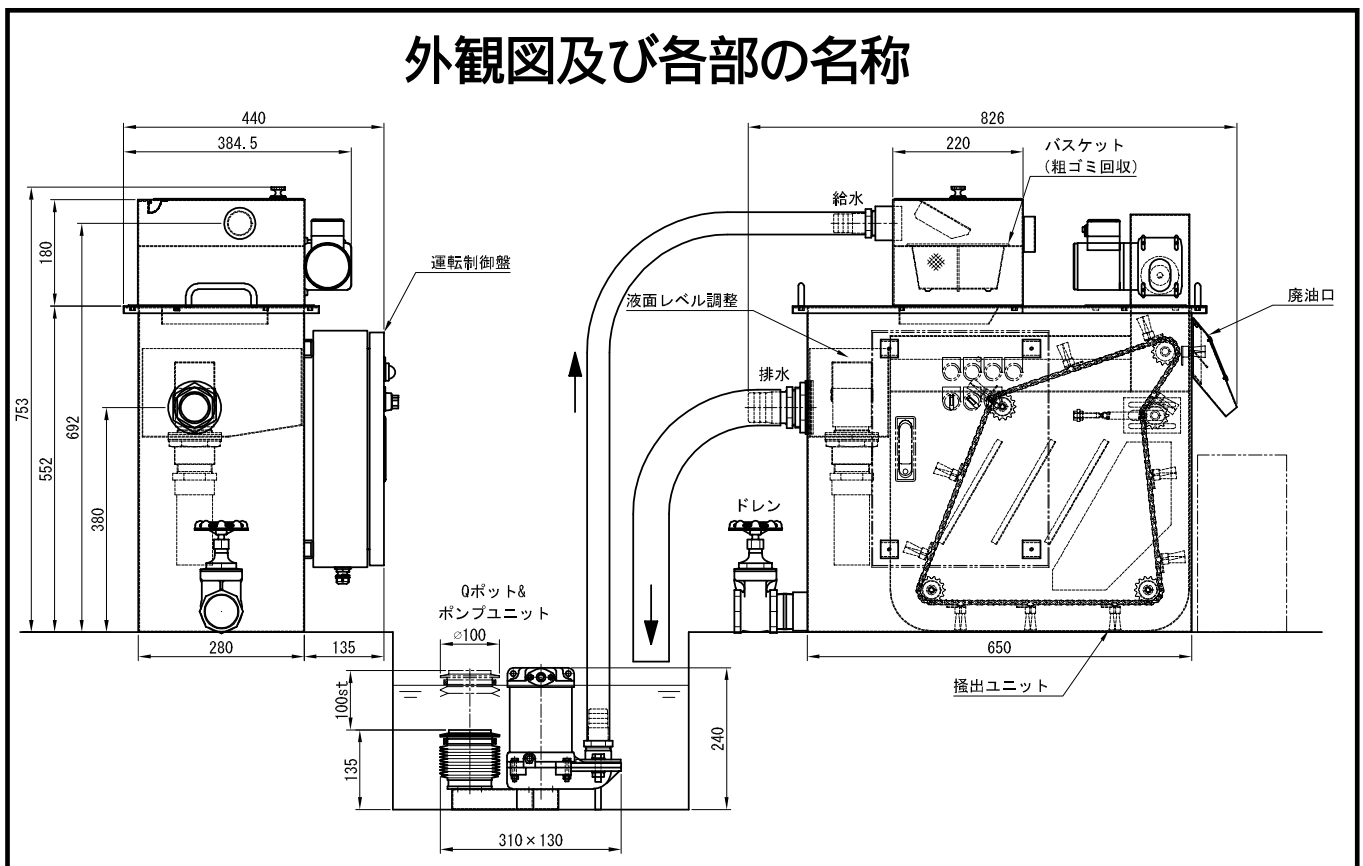
- 外形寸法 819 × 440 × 753h
- 分離槽 650 × 280 × 550h 有効容積70リットル
- 配管口径 給水32A 排水50A 廃油口 ドレン50A
- 機能 液面レベル調整及び固形物強制掻出コンベア付
- 材質 SPC塗装仕上げ(マンセル5Y7/1)

### Qポットポンプユニット

- Qポット 口径 100 × 100mmST 材質NBR
- ポンプ 1 100V 50/60Hz 100W-2P
- 揚程2.0m 吐出量30リットル/分

### 運転制御盤

- 外形寸法 300 × 400 × 120D 屋内仕様
- 電源 1 100V 50/60Hz
- 制御方式 24時間タイムスイッチ(停電保証付)  
1日最大28回起動時刻設定可能(最小1分単位)  
起動時刻毎に曜日指定可能(日~土曜日)  
長期休暇中、出力停止設定可能(最大99日)  
ポンプ運転時間設定 最小1秒~最大99分(パルス出力)  
手動運転、自動運転選択可能

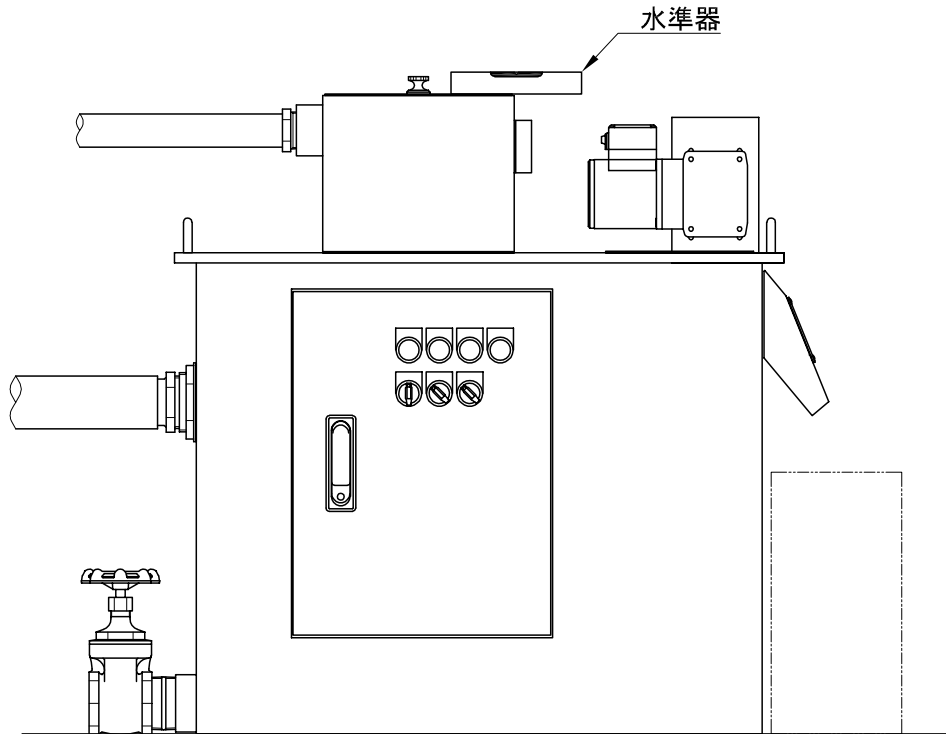


本仕様は改良のため、予告なく変更となる場合があります。

# 1. 設置

## (1)油水分離槽（強制掻出ユニット）

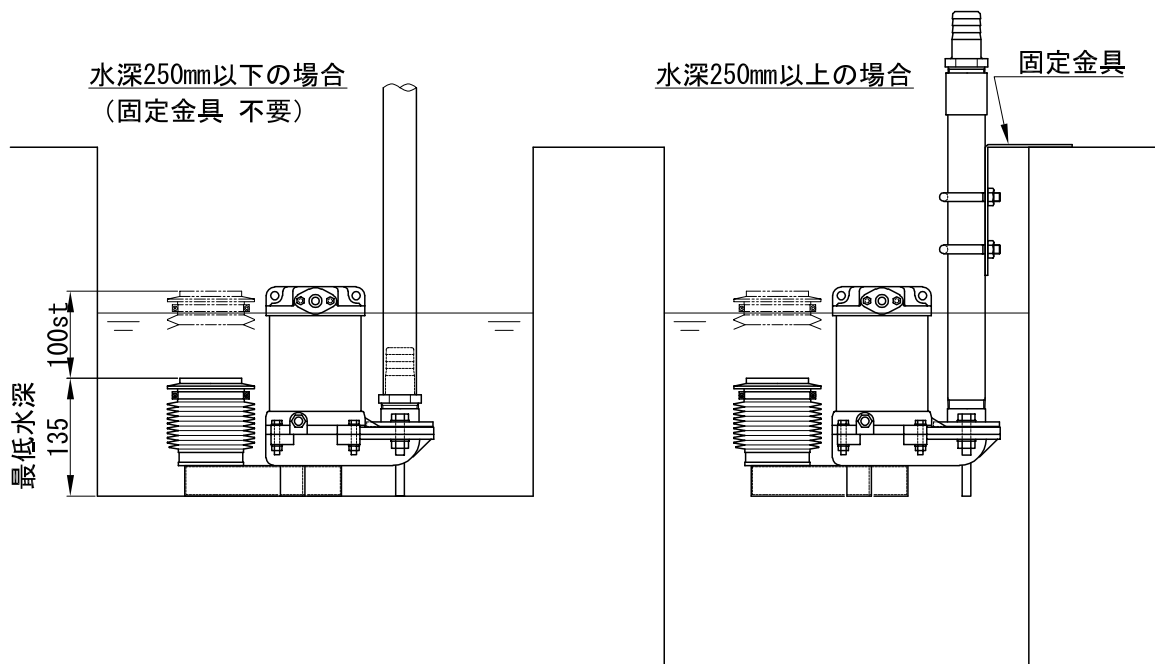
油水分離槽は出来る限り処理液タンク（ピット）に近い場所で、転倒の恐れのない場所に水準器等を利用して水平になるよう設置して下さい。又、分離槽内へ液が一杯入った状態で100kgを超える重量になりますので、耐荷重についても十分検討下さい。万一の転倒・漏水事故の防止については、お客様にて対策を行ってください。



## (2)Qポット・ポンプユニット

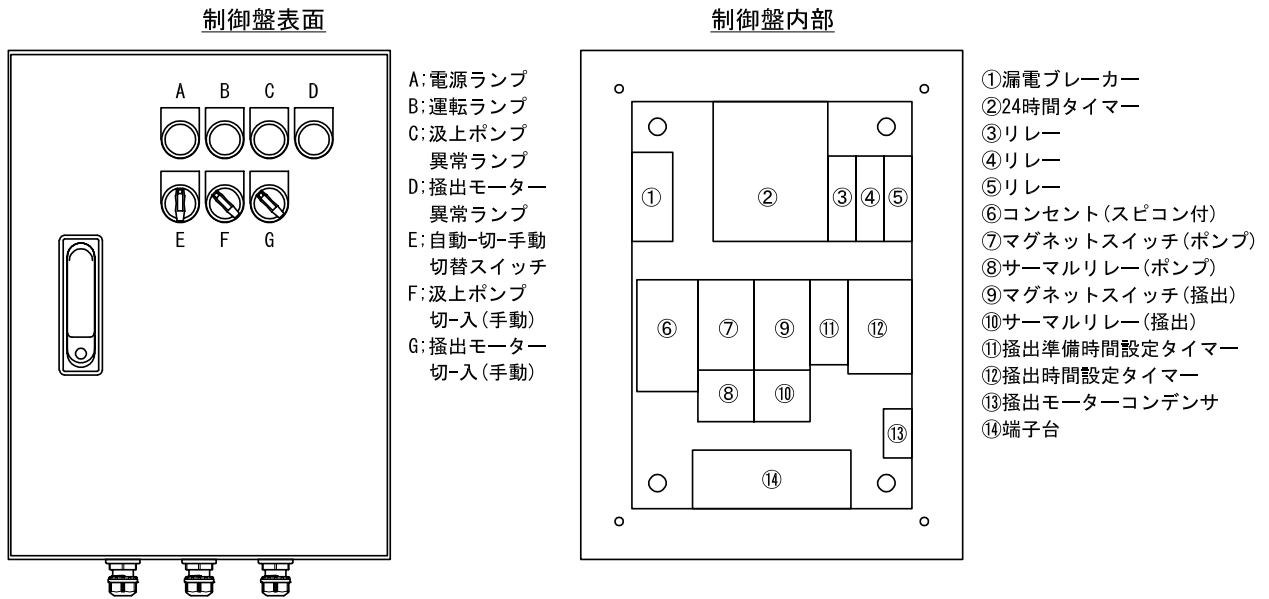
ポンプは処理液面がQポットのストローク幅(100mm以内)になるように下図を参考に取付けてください。又、連続運転を行う場合、ポンプモーターコイル部分は完全に液中に沈むように取付けてください。水深が250mmを超える場合は固定金具等を使用して吸込口を液面に合わせてください。

液面の変動範囲が100mmを超える場合は別売りのフロート付ユニットをご使用下さい。



### (3) 運転制御盤

安全の為、必ずアース接地を行ってください。又、本制御盤には直接水がかかったりしないよう養生を行って下さい。



## 2. 運転

### (1) 試運転調整

運転制御盤内漏電ブレーカーを『入』にすると電源ランプ（白）が点灯して運転準備完了  
漏電ブレーカーを『入』にします。

手動運転を行います。

自動-切-手動切替スイッチを『手動』にします。

流量の調整

スピードコントローラのダイヤルを回して、汲上流量の調整をします。流量は揚程・配管方法等により変わりますので、Qポット上面が5～10mm程度沈む位置を目安にして下さい。又、出来る限り目盛は『2』以上で運転を行うようにして下さい

液面レベルの調整

液面レベルを回し、分離槽内の液面が排出口より3～5mm低い位置になるところに合わせて下さい。  
以上の調整が終わったら自動-切-手動切替スイッチを『切』にし、運転を停止させてください。

### (2) 手動運転(手動-自動切替スイッチを手動時)

汲上ポンプ及び掻出モーターをそれぞれ単独動作させる場合

自動-切-手動切替スイッチを『手動』にする

汲上ポンプ運転スイッチを『入』にするとポンプが起動して運転ランプ(緑)が点灯する

汲上ポンプ運転スイッチを『切』にするとポンプが停止して運転ランプ(緑)が消灯する

掻出モーター運転スイッチを『入』にするとモーターが起動して運転ランプ(緑)が点灯する

掻出モーター運転スイッチを『切』にするとモーターが停止して運転ランプ(緑)が消灯する

又、汲上ポンプ及び掻出モーター運転スイッチが『入』の場合でも自動-切-手動切替スイッチを『切』にすると強制的に運転が停止します。

(3)自動運転(手動-自動切替スイッチを自動時)

汲上ポンプ及び掻出モーターをタイマーによる自動運転を行う場合

24時間・掻出準備時間設定・掻出時間の各タイマーを設定して下さい

(A)24時間タイマーの設定【プログラムの設定-パルス動作の設定の頁参照】

本装置の運転は、24時間タイマーの設定を『パルス動作』で行います。又、設定については下記の3項目について行ってください。

a) パルス幅の設定・・・1回あたりの汲上ポンプの時間設定(TOA及びTOB)

- ・ パルス幅の設定は5分程度を基準にして下さい。汲上時間が長すぎる場合、分離槽内での処理が間に合わず、排水口より未処理の液が戻る場合があります。

b) 起動時刻の設定・・・1日の内、汲上を行いたい時刻の設定

- ・ 起動時刻については、お客様の操業時間に合わせて決定する必要があります。通常は、操業時間の1時間前から終業時間の1時間後までの間を1～2時間毎に行うのがよいでしょう。又、必要に応じて休業時間内も3～4時間に1回、起動を行うとよいでしょう。起動時刻の間隔については1時間以上あけるようにしてください。短時間に何度も汲上を行うと分離槽内での処理が間に合わず、排水口より未処理の液が戻る場合があります。

- ・ 1日最大28回起動設定が可能です。

c) 起動曜日の設定・・・起動時刻毎に対する曜日の設定

- ・ 起動時刻毎に曜日の設定を行います。設定できる曜日のパターンは下記の7種類あり、お客様の就業日に合わせていずれかの設定を行ってください。

月～日曜のいずれか1日のみ	月～日曜の毎日
月～土曜の毎日	月～金曜の毎日
土・日曜のみ	火～日曜の毎日
火～土曜の毎日	

(B)掻出準備時間の設定(T1) (固定レンジタイマー)

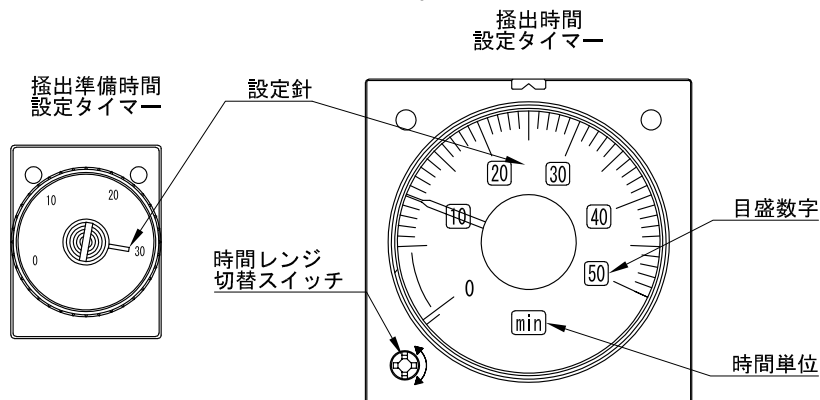
設定方法はダイヤルを回して任意の時間に設定して下さい。

掻出準備時間の設定は30分(工場出荷時)程度がよいでしょう。時間が短すぎると、分離槽内での処理が間に合わず、排水口より未処理の液が戻る場合があります。

(C)掻出モーター起動時間の設定(T2) (マルチレンジタイマー)

設定方法は、#1プラスドライバーを使い左下のレンジ切替スイッチを回し、レンジを決定したらダイヤルを回し、起動時間の設定を行ってください。

掻出モーター起動時間の設定は10分(工場出荷時)程度がよいでしょう。試運転を行ってしてから状況に合わせて時間の設定は行ってください。



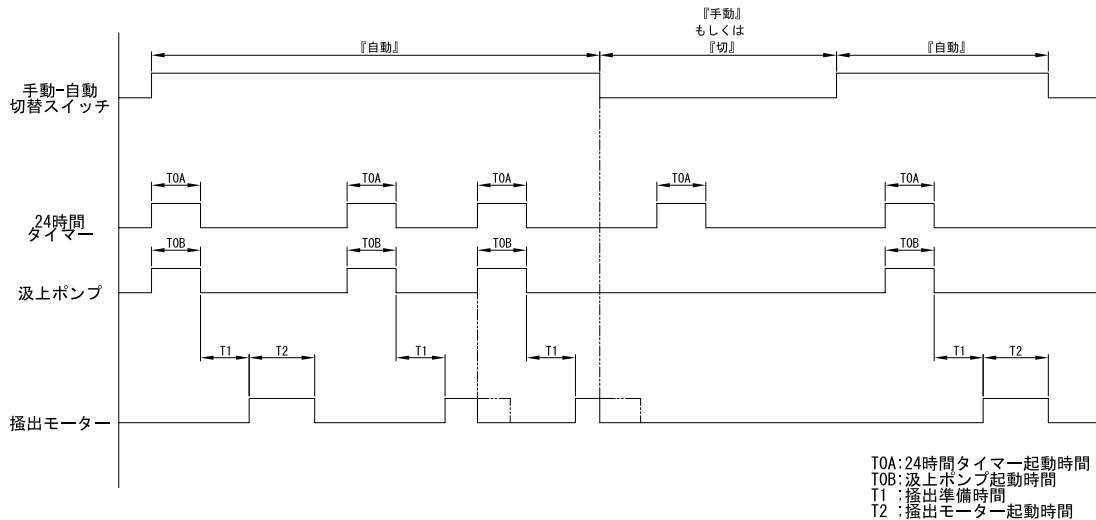
仕様	sec	min	hrs	10h
1	0.1s~1s	0.1min~1min	0.1h~1h	1.0h~10hr
5	0.5s~5s	0.5min~5min	0.5h~5h	5h~50h
10	1.0s~10s	1.0min~10min	1.0h~10h	10h~100h
50	5s~50s	5min~50min	5h~50h	50h~500h

本図は工場出荷時の状態を表しております

## 自動運転動作フロー

動作は、24時間タイマーで設定した起動時刻(任意)に、パルス幅時間(任意)浮上油回収ポンプが起動して、その後、T1タイマーで設定した掻出準備時間(任意)後に掻出モーター起動時間(任意)掻出モーターが運転を行い、一連の動作が終了し、以後24時間タイマーで設定した起動時間に前述の一連の動作を繰り返し運転します。

但し、24時間タイマーの起動間隔が、パルス幅とT1及びT2タイマー時間の総和より短い場合は、正常な動作を行わなくなりますのでご注意ください。



## 自動運転の運転・停止

上記 ・ の設定が完了すれば、自動運転の準備ができましたので自動-手動切替スイッチを『自動』にすれば自動運転を行います。尚、スイッチを切替時、汲上ポンプ及び掻出モーターが動作しない場合がありますが、これは故障ではありません。(24時間タイマーの接点がOFFになっている為) 又、運転を停止する場合は切替スイッチを『切』もしくは『手動』にすれば自動運転は終了します。

浮上油回収装置 起動時刻プログラム設定表

プログラム 番 号	設定曜日 (運転日は 印)	作成日	年 月 日
		設定時刻 (24H表示)	備考
1	月 火 水 木 金 土 日	:	
2	月 火 水 木 金 土 日	:	
3	月 火 水 木 金 土 日	:	
4	月 火 水 木 金 土 日	:	
5	月 火 水 木 金 土 日	:	
6	月 火 水 木 金 土 日	:	
7	月 火 水 木 金 土 日	:	
8	月 火 水 木 金 土 日	:	
9	月 火 水 木 金 土 日	:	
10	月 火 水 木 金 土 日	:	
11	月 火 水 木 金 土 日	:	
12	月 火 水 木 金 土 日	:	
13	月 火 水 木 金 土 日	:	
14	月 火 水 木 金 土 日	:	
15	月 火 水 木 金 土 日	:	
16	月 火 水 木 金 土 日	:	
17	月 火 水 木 金 土 日	:	
18	月 火 水 木 金 土 日	:	
19	月 火 水 木 金 土 日	:	
20	月 火 水 木 金 土 日	:	
21	月 火 水 木 金 土 日	:	
22	月 火 水 木 金 土 日	:	
23	月 火 水 木 金 土 日	:	
24	月 火 水 木 金 土 日	:	
25	月 火 水 木 金 土 日	:	
26	月 火 水 木 金 土 日	:	
27	月 火 水 木 金 土 日	:	
28	月 火 水 木 金 土 日	:	

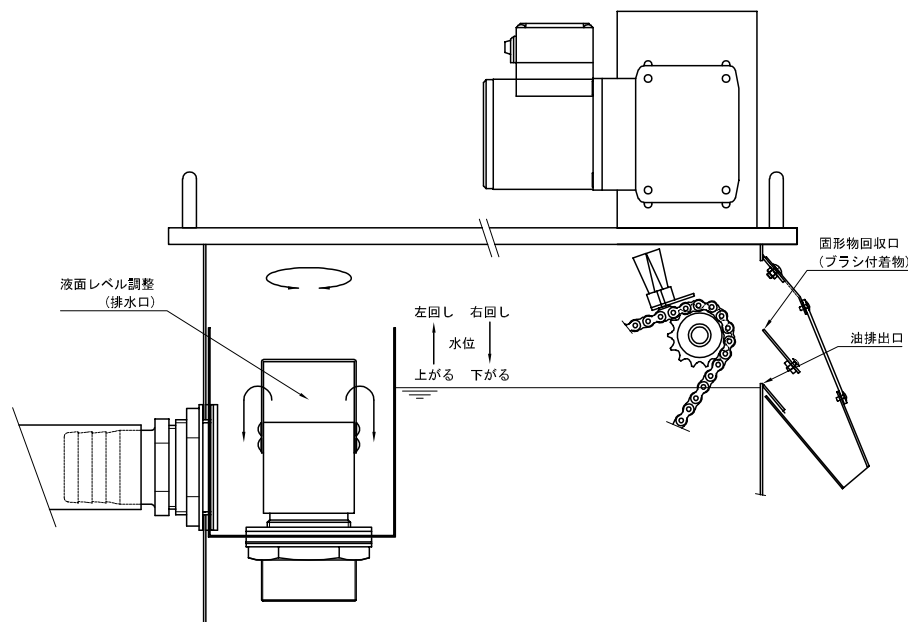
パルス幅(ポンプ起動時間) \_\_\_\_\_ 分  
 掻出準備時間(T1) \_\_\_\_\_ 分  
 掻出モーター起動時間(T2) \_\_\_\_\_ 分

このページをコピーしてご使用下さい。また、設定を記入した用紙は常に装置の側に保管しておいて下さい

### (3)液面レベルの調整

本機の液面レベル調整を行う事により排出される油の分離度合いを調整出来ます。また、各種の油に対して最適な分離を行うことが可能です。

又、調整は、汲上ポンプが停止中と起動中では水位が変わりますので、汲上ポンプを手動で起動させ行ってください。



液面レベル調整を右に回す（締め込む）と分離槽全体の水位が下がり、油が多く溜まるまで排出されなくなり、より濃い濃度の高い油が排出されます。

液面レベル調整を左に回す（緩める）と分離槽内全体の水位が上がり、油が少ししか溜まっていなくても排出されます。（水分が混ざる事もあります）

液面レベル調整を右に回し、一杯に締め込んだ状態から徐々に左に回して、水位が‘油排出口’より3~5mmの位置に来るように調整します。

状態の確認

- A) 回収油が回収されない。もしくは排水口より油が出てくる場合  
液面レベル調整を左に回す（水位を上げる）
- B) 回収油の中に水分が多く含まれる。もしくは排水が油回収口から排出される場合  
液面レベル調整を右に回す（水位を下げる）

### 3. メンテナンス

メンテナンスを行う場合は安全のため電源スイッチを『切』にして電源プラグを抜いてから行ってください。さもないと不用意に機器が動き出し非常に危険です。

#### (1) バスケットの清掃

週に1回以上、固形物回収BOXのカバーを開き、バスケット内に溜まった固形物を取り除いてください。長期間放置しておくと、バスケットが目詰まりしてオーバーフローしてしまうことがあります。

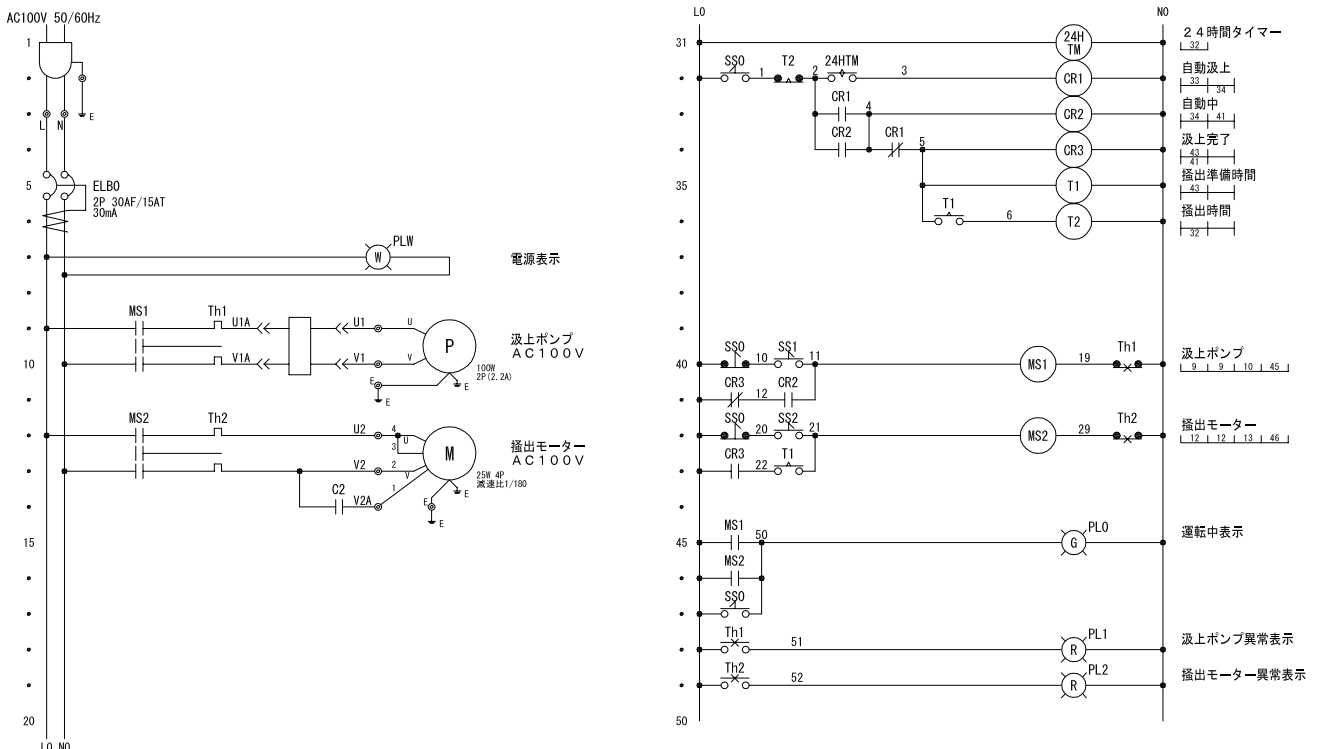
#### (2) 分離槽内の清掃

1~2ヶ月に1回以上、ドレンバルブを開き、掻出ユニットを引き出して分離槽内を空にして内部を清掃してください。沈殿物の多い処理液の場合、排水口の下側が詰まり易くなり、排油口から処理液が溢れ出す恐れがあります。掻出ユニットは上部カバーを取り外し、掻出ユニットの丸棒ハンドルを持って引き上げて下さい。

#### (2) Qポット・ポンプの清掃

週に1回程度Qポットの動作の確認をして下さい。動きが悪い場合はQポットの清掃を行ってください。Qポット吸込口及びジャバラに付着した汚れは、定期的に水道水等の清水で洗い流してください。この時、先の尖った物や硬い金属ブラシ等で擦るとジャバラが破損することがあります。ポンプ外面に付着した汚れは、定期的に水道水等の清水で洗い流してください。特にモーターのコイル部分（金属部）に汚れが付着すると、放熱効率が悪くなり、異常発熱の原因となります。ポンプ内に異物が詰まり吸込を行わなくなった場合は、ポンプケーシングの下側を分解して異物を取り除いてください。又、この時不必要な分解は行わないでください。

### 電気回路図



## 保証規定

1. 取扱説明書、本体貼付ラベル等の注意書に基づくお客様の正常なご使用状態のもとで、保証期間内に故障が発生した場合には、無償にて故障箇所を当社所定の方法で修理させていただきます。
2. 製品の保証期間は、ご納入日から満1年間本製品の無償修理をいたします。
3. 保証期間内に故障して、無償修理を受ける場合には、当社にご依頼の上、製品を送付して下さい。この場合送料についてはお客様にてご負担ください。又、出張修理を行った場合には、出張に要する実費を申し受けます。
4. 修理を行うために交換された旧部品については原則としてお返しできません。また、無償修理のために部品単体をお客様に提供する場合には、故障部品を当社に返却後、交換部品を発送いたします。
5. 保証期間内でも次の場合には原則として有料にさせていただきます。
  - (1) 取扱説明書によらないでご使用になったり、使用上の誤りおよび不当な修理や改造による故障および損傷
  - (2) 公害、火災、地震、水害、落雷、その他天災地変、異常電圧、指定外の使用電源（電圧、周波数）などによる故障及び損傷
  - (3) 製品本来の使用目的と異なる用途に使用された事に起因する故障及び損傷
  - (4) お客様による保管、輸送、移動時の落下、衝撃等、お取扱いが不適当なため生じた故障および損傷
  - (5) 外観上のキズ、色あせ、塗装のハガレ、腐食、音・振動等装置の機能には影響を及ぼさない箇所の修復
  - (6) 正常なご使用方法でも、当社が別に定める消耗部品が自然消耗、摩耗、劣化、変化した場合（Qポットジャバラ・ホース・パッキン等）
  - (7) 本製品に接続又は、連動している当社認定以外の機器および、消耗品に起因する故障および損傷
  - (8) その他当社の責任とみなされない故障
6. 本製品の故障、またはその使用によって生じた直接、間接の損害について、当社はその責任を負わないものといたします。
7. 保証期間内に故障し、修理・交換・改造を行った部品・箇所については、その部品または箇所に対して、修理完了日から3ヶ月間の保証を行うものといたします。
8. 保証期間後経過後に発生した故障が使用損耗あるいは経年変化によるものではなくその全部または一部が弊社の責任に起因する場合は、その責任の度合いに応じた適正な費用負担で修理いたします。
9. 本保証規定は日本国内においてのみ有効です。

\*この保証規定は、本書に明示した期間、条件のもとにおいて無償修理をお約束するものです。したがって保証期間経過後に発生した不具合の修理は原則として有料です。

**広和エムテック株式会社**

広島県福山市引野町5丁目15番9号

〒721-0942 TEL 084-943-7734

## 消耗部品

Qポット用ジャバラ ( 100-NBR )	掻出用ブラシ
ホース ( 給水ホース・排水ホース )	掻出用チェーン
防水・シールパッキン	

製造者	: 広和エムテック株式会社
所在地	: 〒721-0942 広島県福山市引野町5丁目15番9号 広和ビル
電話番号	: 084-943-7734 / 084-943-9944 (テクニカルサポートセンター直通)
FAX番号	: 084-943-9934

製造機番	: S S L - C -	(分離槽側面に記号にて記載)
代理店	:	
所在地	:	
電話番号	:	
FAX番号	:	

納入年月日	:	年	月	日
-------	---	---	---	---

貴社名	:
所属部署	:
所在地	:
電話番号	:
FAX番号	:
操作責任者	:
保守責任者	:

修理・故障に関するお問合せについては、下記のテクニカルサポートセンターへ御連絡下さい。

- テクニカルサポートセンター  
TEL : 084-943-9944 (ダイヤルイン)  
E-Mail : support@kowa-m.co.jp
- 受付時間  
平日 AM 9:00 ~ 12:00 ・ PM 13:00 ~ 17:00  
(E-Mailは 24時間受付)

内容は改良のため予告なく変更となる場合がありますのでご了承願います 弊社の許可なく本説明書の無断転載及び複写を行うことは禁止いたします
--