



取扱説明書

広和エムテック株式会社

この度は「ミニポット MP-85」をご採用いただき、誠にありがとうございます。本装置をご使用いただく前に本取扱説明書をよくお読みになり、内容を十分にご理解いただいた上で正しく安全にご使用下さい。尚、本取扱説明書は、いつでも取り出せるように常に装置の近くに保管し、装置が破棄されるまで大切に保存して下さい。

【装置設置・運転前の注意事項】

本装置の据付・運転を行う前には、タンク・ピットなどに溜まったゴミ・異物・残渣・スカム等を取り除いてから運転を行って下さい。

汚れが溜まったままの状態では運転を開始すると、Qポットやポンプに詰まり、回収・分離がうまく出来ない場合があります。

安全上のご注意

ケガや事故防止のため、以下のことを必ずお守りください。

- 据付、運転、保守、点検の前に必ずこの取扱説明書をお読みいただき、正しくご使用ください。
- 機器の知識、安全の情報、そして注意事項のすべてを習熟してからご使用ください。
- この説明書では、安全注意レベルを「警告」「注意」として区分してあります。



誤った取扱をすると、人が死亡、または重傷を負う可能性が想定される内容を示します。



誤った取扱をすると、人が傷害を負い、物的損害の発生が想定される内容を示します。

絵表示の例



⚠ 記号は、警告・注意を促す内容があることを告げるものです。
図の中や近くに具体的な注意内容が描かれています。



⊘ 記号は、禁止の行為であることを告げるものです。
図の中や近くに具体的な禁止内容が描かれています。



ⓘ 記号は、行為を強制したり指示したりする内容を告げるものです。
図の中や近くに具体的な指示内容が描かれています。



警告



ぬれた手で電源プラグや運転スイッチには触れないで下さい。感電の恐れがあります。



修理技術者以外の人は分解したり、修理や改造を行わないで下さい。故障や事故の原因となります。



運転中に電動機や回転部には触れないで下さい。やけどやケガの原因となります。



酸・アルカリ・有機溶剤・塗料などの有害ガスや腐食成分を含んだガスが発生する場所、又はほこりの多い場所や水のかかる所には設置しないで下さい。火災や故障の原因となります。



電源コードとともに出ている緑色のアース線は必ずアース接続を行って下さい。アース接続が不完全な場合は、感電の原因となります。



掃除や点検をするとき、又は動かなくなったり、異常がある場合には、電源プラグを抜くか電源を切って下さい。感電・火災・ケガの原因となります。



電源プラグやコンセントに付着したほこりは必ず取り除き、接続は刃の根元まで確実に差し込んで下さい。接続が不完全な場合は、感電や火災の原因となります。



注意



40℃以上の液、ガソリン、灯油、化学薬品には使用しないで下さい。ポンプの故障や火災の原因となります。



屋外では使用しないで下さい。また屋内であっても、水のかかる場所では使用しないで下さい。漏電や感電の原因となります。



電源ケーブルを傷つけたり、破損したり、加工したり、無理に曲げたり、引っ張ったり、ねじったり、束ねたりしないでください。また、重いものをのせたり、はさみ込んだりしないで下さい。火災や感電の原因となります。



空運転（水なし運転）をしないで下さい。ポンプの故障や、破損の原因となります。



連休などで、長期間、本機をご使用にならない時は、安全のため運転スイッチを「0」（切）にして、必ず電源プラグをコンセントから抜いて下さい。絶縁劣化による感電や、漏電火災の原因になることがあります。



停電のときは必ず、電源プラグを抜くか、電源を切って下さい。通電時に不意に動き、ケガや感電をすることがあります。



据付場所は、床面が防水処理・排水処理されていて、点検がしやすい場所を選んで下さい。水漏れが起きた時に、大きな被害になる恐れがあります。

ミニポット仕様

型 式	MP-85	流 量 制 御	ボールバルブ
外 形 寸 法	85×195×450h(mm)	取 扱 液(液質) (液温)	汚水・雑排水・汚物・異物を含む液 0~40℃
重 量	1.0kg		
電 源・電 圧	単相100V 50/60Hz	Q ポ ッ ト	φ85×100st ジャバラ材質：NBR
出 力	12W (DC24V)		
吐 出 揚 程	50cm (清水時)	付 属 品	φ12ホース×1.5m φ12ホースバンド
吐 出 量	6ℓ/min (清水時)		
吐 出 口 径	φ12 (15A)		

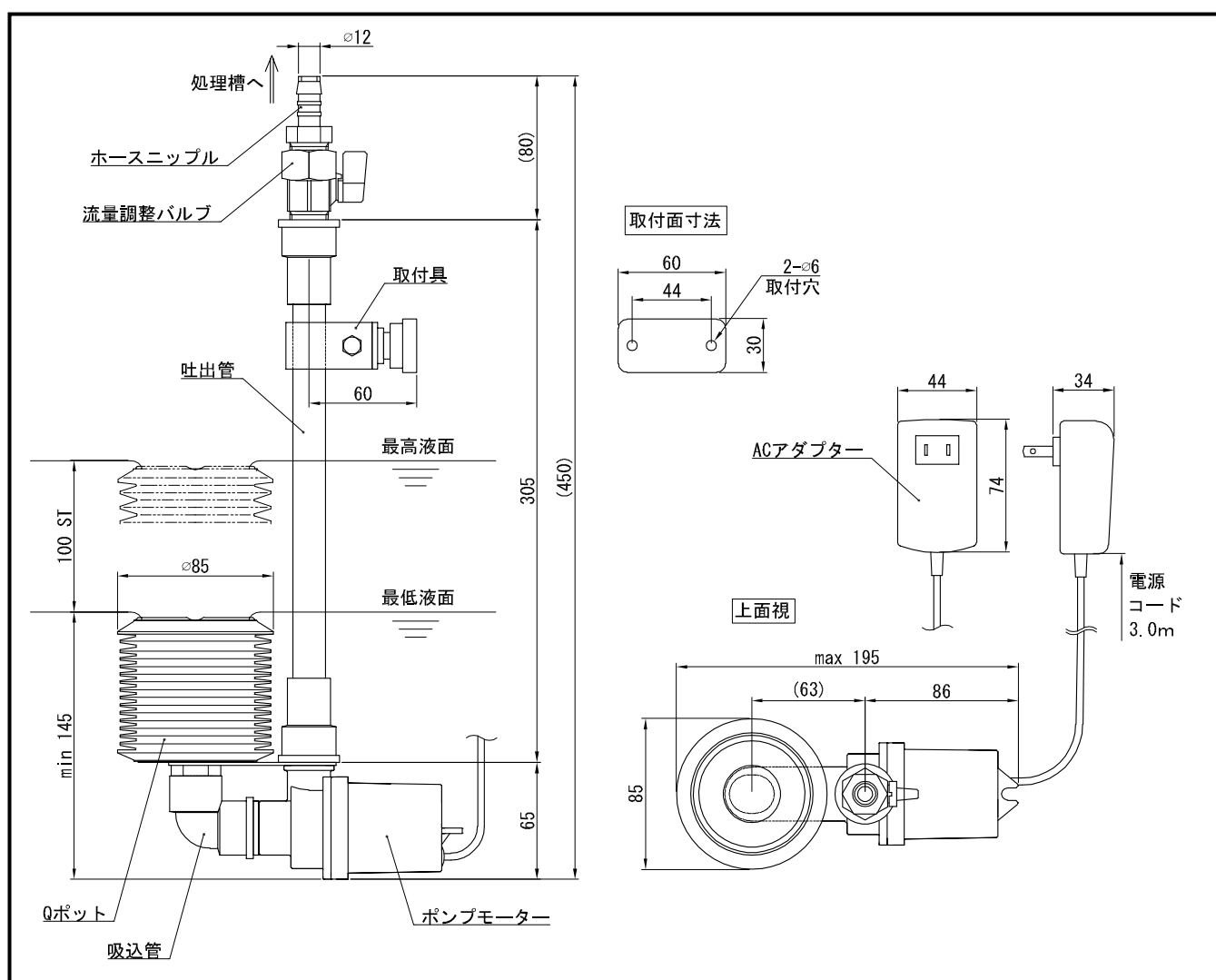
※ 本装置は油水分離槽・運転制御盤等が別途必要となります。

※ 揚程・流量は清水時の値です。実際にご使用になる液、浮上油（浮上物）により、揚程・流量は減少します。

※ 耐熱温度を超えての運転はポンプの寿命が短くなる、又は、故障の原因となりますので使用しないで下さい。

※ ポンプモーターについては、50/60Hz地域とも共通仕様としております。

外観図及び各部の名称



※本仕様は改良のため、予告なく変更となる場合があります

設置

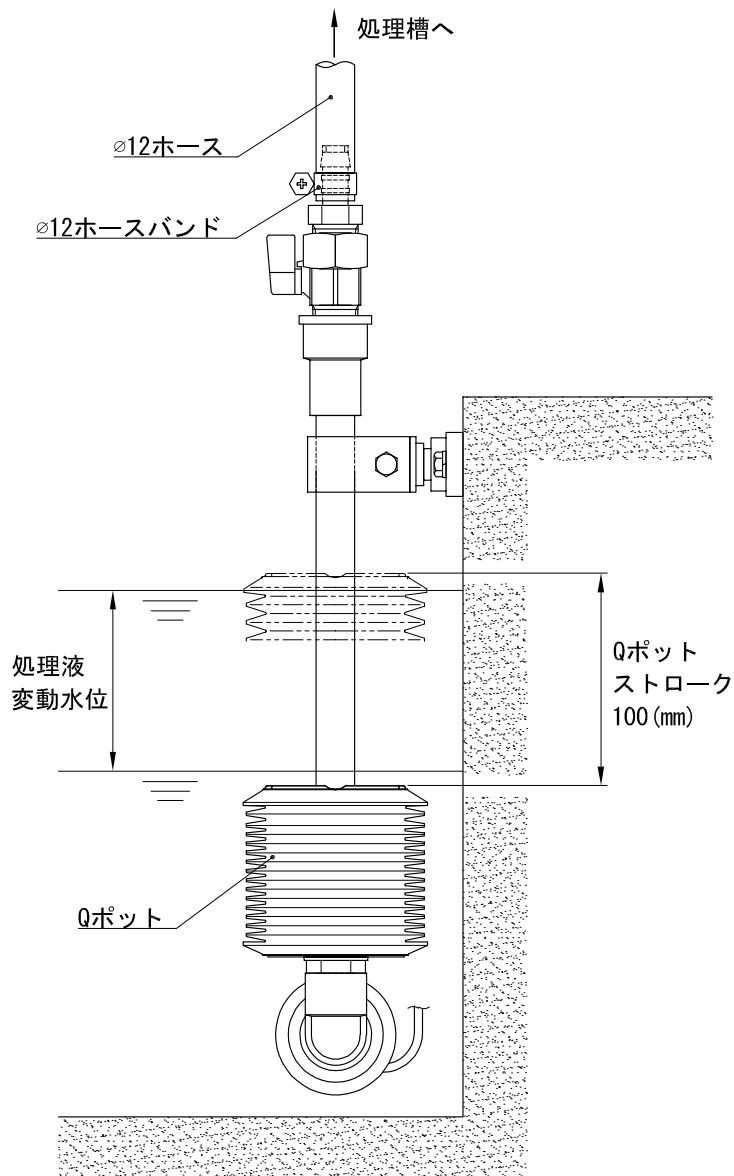
(1) 処理液の変動水位が、Qポットのストローク範囲内(100mm)に収まるように、適切な高さにミニポットを取り付けて下さい。

※変動水位が100mm以内でしか使用できません。Qポットが最小に縮んだ時より水位が下がると、処理液を吸い込めなくなり空運転となりますので、処理液の最低水位を基準に取り付け高さを決めて下さい。

(2) ホースニップルに、処理槽とつながるφ12mm(内径)ホースを差し込み、ホースバンドでしっかりと締め付けて、固定して下さい。

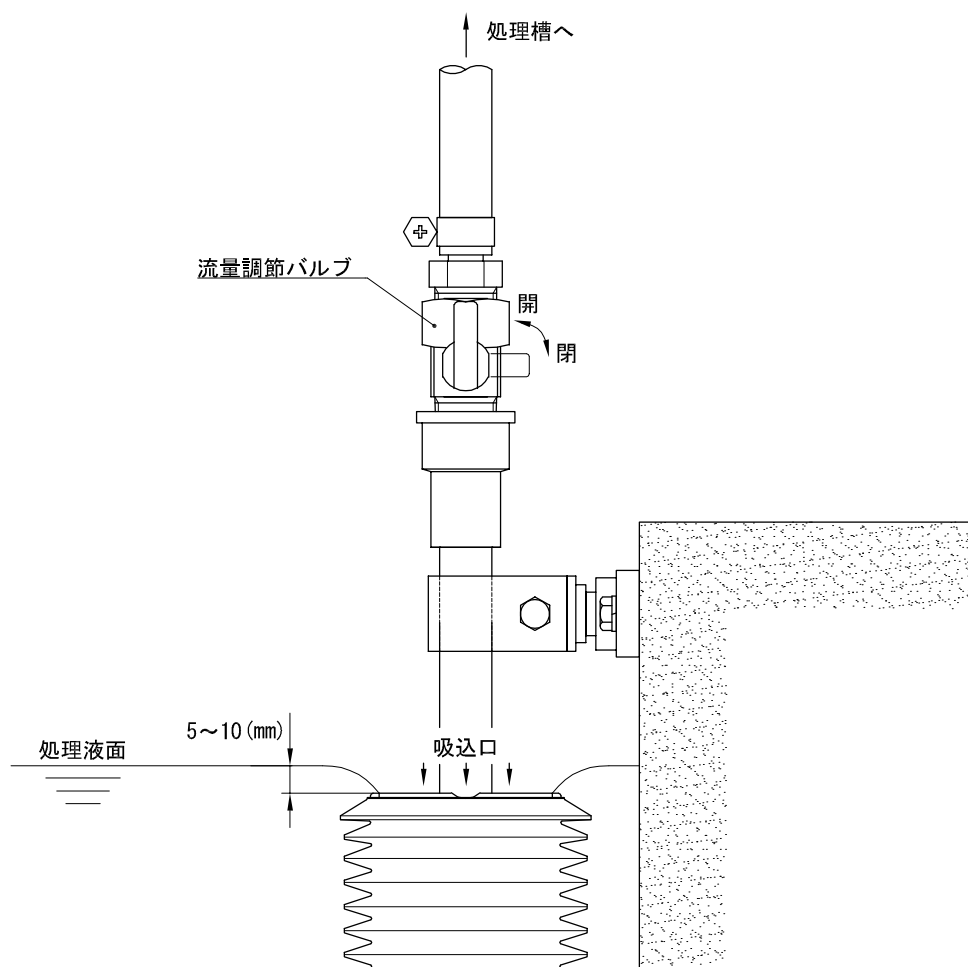
※ホースバンドは確実に固定して下さい。エアリークがあると処理液の吸い込みができません。

(3) Qポットのジャバラ内へ処理液が入るようにゆっくりと沈めて、Qポットの中へ液を満たしてから運転を行って下さい。



運転

- (1)はじめに、ホースの固定が確実に施工されている事と流量調節バルブが「開」になっている事を確認してください。
- (2)ACアダプターをコンセントに差し込むと、ミニポットが運転を開始します。
(ACアダプターを制御盤やタイマーなどに差し込んで使用される場合は、差込先機器に基づいて、電源を「入」の状態にして下さい)
- (3)流量調節バルブをひねり、処理液の汲上げの流量を調整します。
※この時5秒以上の間隔をあげながら、バルブのひねり具合を調節して下さい。流量は揚程・配管方法により変わりますので、Qポットの吸込口が処理液面より5～10mm沈む程度が目安となります。
- (4)運転を停止する場合は、ACアダプターをコンセントから外して下さい。
(ACアダプターを制御盤やタイマーなどに差し込んで使用される場合は、差込先機器に基づいて、電源を「切」の状態にして下さい)



メンテナンス

- ・装置のメンテナンスを行う時は安全の為、ACアダプターをコンセントから外して行って下さい
- ・不必要に分解は行わないようにして下さい
- ・先の尖った物や硬い金属のブラシ等でこすると破損することがありますので注意して下さい

ミニポット内部に固形物（切粉・スラッジ）が沈殿して溜まると、動きや吸込みが悪くなりますので、1カ月に1回、取付具を外してミニポットを液中から引き上げて、水で洗浄して下さい。
また、ジャバラ部分に変形や穴あき等がある場合は、新しいものと交換して下さい。

1. 清掃

(1) 取付具のネジを緩めて外し、ミニポットを液中から引き上げる。

(2) Qポットと吐出管を左にまわし、ポンプモーターから取り外す。

(3) Qポットを清水の中に沈め、揺さぶりながら洗浄する。

※この時、ジャバラのワイヤーを切断しないよう気を付けて下さい。

(4) 吐出管を洗浄する。（吐出管及び、管路全般）

※バルブ、ホースニップルをはずした場合は、古いシールテープを完全に取り除き、新しいシールテープを巻いてから、取り付けて下さい。

(5) ポンプモーターの外部を軽く洗浄する。

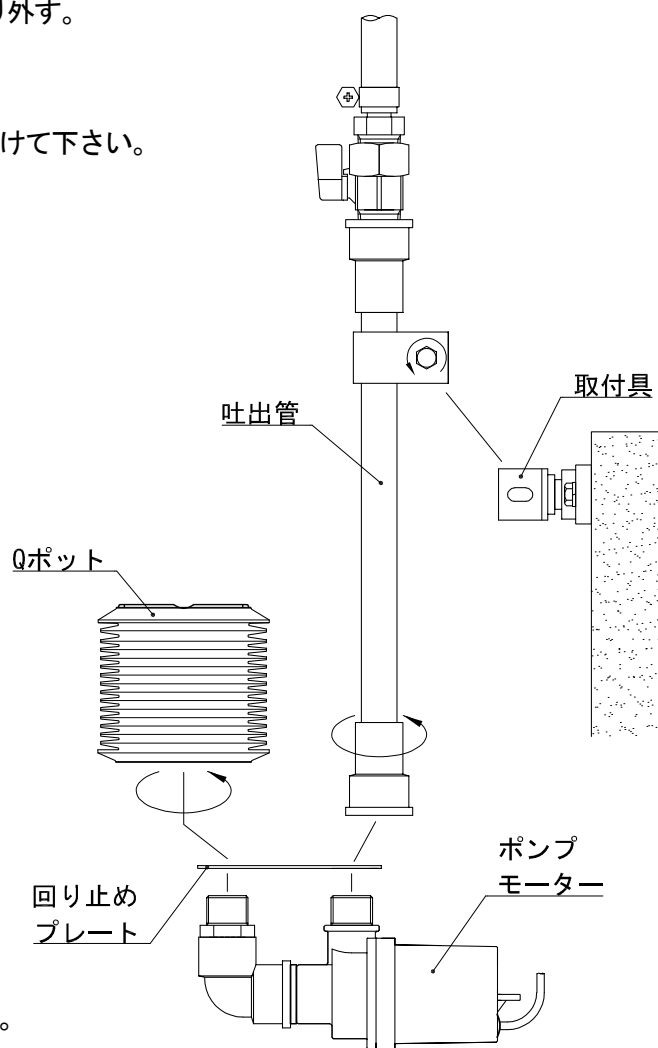
(6) Qポットのジャバラが変形（膨潤）していないか、穴あき等がないかを確認し、必要であればジャバラの交換をする。

（ジャバラの交換の項を参照）

(7) Qポットと吐出管を右にまわし、ポンプモーターに取り付ける。

(8) ミニポットを取付具にはめて、ネジを締めて固定し、元の状態に戻す。

※この時、取り付けの高さ調整を、再度行ってください。



2. ジャバラの交換

(1) ジャバラをフロート及びボトムプレートに固定してあるワイヤーをニッパーなどで切断し分離する。
※根元の部分にワイヤーがありますので膨潤している場合は、見つけにくい場合があります。

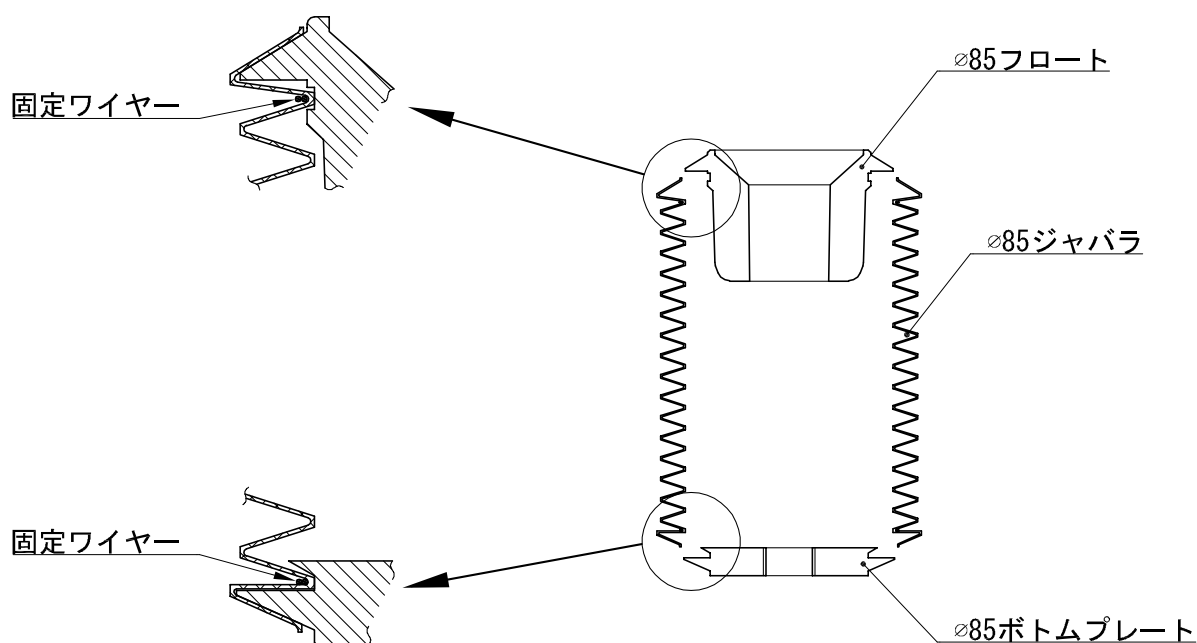
(2) 新しいジャバラを取付ける

①それぞれジャバラの端から数えて最初の谷の部分とフロート及びボトムプレートの溝を合わせる。
(この時、ジャバラの山の部分を引っ張り、少しずつはめるとはめ易くなります)

②最初の谷の部分にワイヤーを2周巻き、ワイヤーの両端をプライヤーなどで摘んでねじり、ジャバラを固定する。

③先端部分はジャバラに沿って押し込む。

※余分なワイヤーはニッパーで切断して下さい。この時、ジャバラも合わせて切断しないよう注意して下さい)

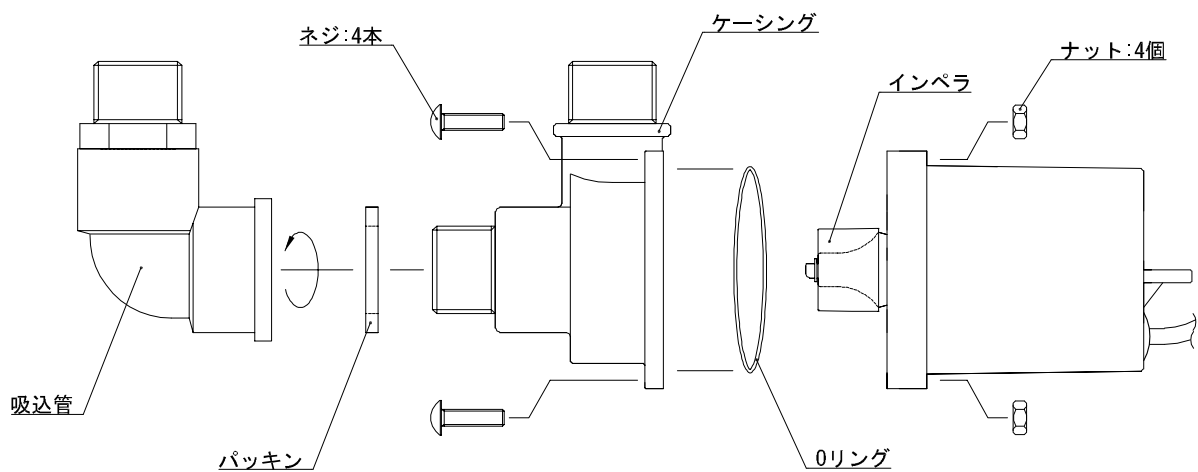


交換用ジャバラは販売店又は弊社にてお買い求め下さい。ジャバラの材質は併せてご指示下さい。

3. ポンプモーターの清掃

清掃やジャバラの交換を行っても動きや吸込みが悪い場合、電源が入っているのに動かない場合は、ポンプ内部の清掃が必要です。以下の手順に従って、分解と清掃を行ってください。

- (1) 吸込管を左にまわして取り外し、パッキンを取り外す。
- (2) 取付ネジを緩めて、ケーシングを取り外す。(M4×15ネジ:4本 M4ナット:4個 Oリング:1個)
※ネジ・ナット・Oリングを無くさないよう気を付けて下さい。
- (3) 吸込管・ケーシングを洗淨する。
- (4) インペラと、その周辺を洗淨する。
- (5) Oリングとケーシングをはめて、ネジを締める。
- (6) パッキンをはめて、吸込管を右にまわし取り付け、元の状態に戻す。



保証規定

1. 取扱説明書、本体貼付ラベル等の注意書に基づくお客様の正常なご使用状態のもとで、保証期間内に故障が発生した場合には、無償にて故障箇所を当社所定の方法で修理させていただきます。
2. 製品の保証期間は、ご納入日から満1ヶ年間本製品の無償修理をいたします。
3. 保証期間内に故障して、無償修理を受ける場合には、当社にご依頼の上、製品を送付して下さい。この場合送料についてはお客様にてご負担ください。又、出張修理を行った場合には、出張に要する実費を申し受けます。
4. 修理を行うために交換された旧部品については原則としてお返しできません。
また、無償修理のために部品単体をお客様に提供する場合には、故障部品を当社に返却後、交換部品を発送いたします。
5. 保証期間内でも次の場合には原則として有料にさせていただきます。
 - (1) 取扱説明書によらないでご使用になり、使用上の誤りおよび不当な修理や改造による故障および損傷
 - (2) 公害、火災、地震、水害、落雷、その他天災地変、異常電圧、指定外の使用電源（電圧、周波数）などによる故障及び損傷
 - (3) 製品本来の使用目的と異なる用途に使用された事に起因する故障及び損傷
 - (4) お客様による保管、輸送、移動時の落下、衝撃等、お取り扱いが不適当なために生じた故障及損傷
 - (5) 外観上のキズ、色あせ、塗装のハガレ、腐食、音・振動等装置の機能には影響を及ぼさない箇所の修復
 - (6) 正常なご使用方法でも、当社が別に定める消耗部品が自然消耗、摩耗、劣化、変化した場合（Qポットジャバラ・ホース・パッキン・メカニカルシール）
 - (7) 本製品に接続又は、連動している当社認定以外の機器および、消耗品に起因する故障および損傷
 - (8) その他当社の責任とみなされない故障
6. 本製品の故障、またはその使用によって生じた直接、間接の損害について、当社はその責任を負わないものといたします。
7. 保証期間内に故障し、修理・交換・改造を行った部品・箇所については、その部品または箇所に対して、修理完了日から3ヶ月間の保証を行うものといたします。
8. 保証期間後経過後に発生した故障が使用損耗あるいは経年変化によるものではなくその全部または一部が弊社の責任に起因する場合は、その責任の度合いに応じた適正な費用負担で修理いたします。
9. 本保証規定は日本国内においてのみ有効です。
※この保証規定は、本書に明示した期間、条件のもとにおいて無償修理をお約束するものです。
したがって保証期間経過後に発生した不具合の修理は原則として有料です。

広和エムテック株式会社

広島県福山市引野町5丁目15番9号
〒721-0942 TEL 084-943-7734

消耗部品

- φ85ジャバラ NBR
- ポンプモーター
- φ12ホース

製造者 : 広和エムテック株式会社
所在地 : 〒721-0942 広島県福山市引野町5丁目15番9号 広和ビル
電話番号 : 084-943-7734 / 084-943-9944 (テクニカルサポートセンター直通)
FAX番号 : 084-943-9934

製造機番 : MP85—
代理店 :
所在地 :
電話番号 :
FAX番号 :

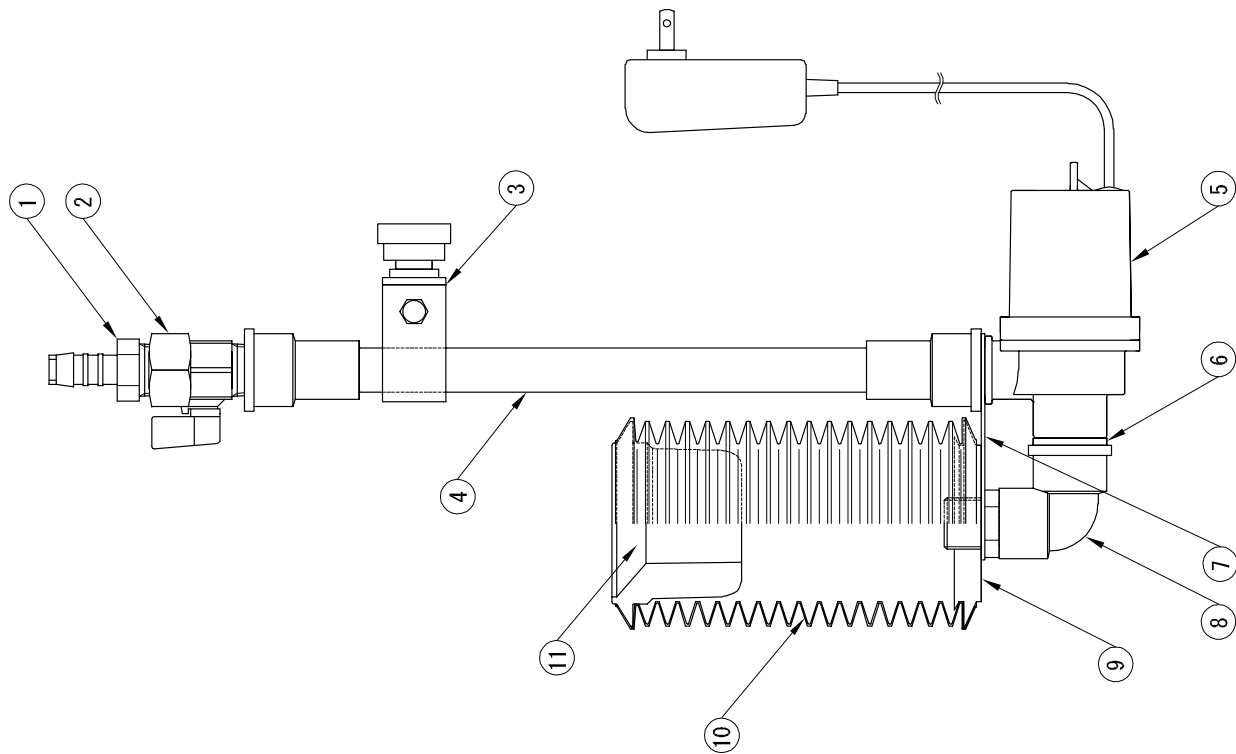
納入年月日 : 年 月 日


貴社名 :
所属部署 :
所在地 :
電話番号 :
FAX番号 :
操作責任者 :
保守責任者 :

修理・故障に関するお問合せについては、下記のテクニカルサポートセンターへ御連絡下さい。

- テクニカルサポートセンター
TEL : 084-943-9944 (ダイヤルイン)
E-Mail : support@kowa-m.co.jp
- 受付時間
平日 AM 9:00 ~ 12:00 ・ PM 13:00 ~ 17:00
(E-Mailは 24時間受付)

内容は改良のため予告なく変更となる場合がありますのでご了承願います
弊社の許可なく本説明書の無断転載及び複写を行うことは禁止いたします



11	φ85フロート	1	
10	φ85ジャバラ	1	100st NBR
9	φ85ボトムプレート	1	
8	吸込管	1	VP16×Rp1/2
7	回り止めプレート		SUS
6	パッキン	1	
5	ポンプモーター(ACアダプター付)	1	単相100V 12W
4	吐出管	1	260L
3	取付具	1	VP13用
2	流量調整バルブ	1	15A
1	ホースニップル	1	φ12mm×1/2(15A)
No	PARTS NAME	UNIT. QT	REMARKS
NAME ミニポット MP-85 部品表			
			 広和エムテック株式会社 KOWA EMTECH LIMITED