

エルスキマー(LS-L-B型)
浮上油・浮遊物回収装置
取扱説明書

この度は 弊社 浮上油・浮遊物回収装置をご採用いただき、誠にありがとうございます御座います。本装置は新開発のQポットユニットと小型分離槽を組み合わせた、従来にはない高性能な浮上油回収装置です。本装置をご使用いただく前に本取扱説明書をよくお読みになり、内容を十分にご理解いただいた上で正しく安全にご使用下さい。尚、本取扱説明書は、いつでも取り出せるように常に装置の近くに保管し、装置が破棄されるまで大切に保存して下さい。

安全上のご注意

ケガや事故防止のため、以下のことを必ずお守りください。

- 据付、運転、保守、点検の前に必ずこの取扱説明書をお読みいただき、正しくご使用ください。
- 機器の知識、安全の情報、そして注意事項のすべてを習熟してからご使用ください。
- この説明書では、安全注意レベルを「警告」「注意」として区分してあります。



誤った取扱をすると、人が死亡、または重傷を負う可能性が想定される内容を示します。



誤った取扱をすると、人が傷害を負い、物的損害の発生が想定される内容を示します。

絵表示の例



⚠ 記号は、警告・注意を促す内容があることを告げるものです。
図の中や近くに具体的な注意内容が描かれています。



⊘ 記号は、禁止の行為であることを告げるものです。
図の中や近くに具体的な禁止内容が描かれています。



Ⓢ 記号は、行為を強制したり指示したりする内容を告げるものです。
図の中や近くに具体的な指示内容が描かれています。

警告



ぬれた手で電源プラグや運転スイッチには触れないで下さい。感電の恐れがあります。



修理技術者以外の人は分解し、修理や改造を行わないで下さい。故障や事故の原因となります。



運転中に電動機や回転部には触れないで下さい。やけどやケガの原因となります。



酸・アルカリ・有機溶剤・塗料などの有害ガスや腐食成分を含んだガスが発生する場所、又はほこりの多い場所や水のかかる所には設置しないで下さい。火災や故障の原因となります。



電源コードとともに出ている緑色のアース線は必ずアース接続を行って下さい。アース接続が不完全な場合は、感電の原因となります。



掃除や点検をするとき、又は動かなくなり、異常がある場合には、電源プラグを抜くか電源を切ってください。感電・火災・ケガの原因となります。



電源プラグやコンセントに付着したほこりは必ず取り除き、接続は刃の根元まで確実に差し込んで下さい。接続が不完全な場合は、感電や火災の原因となります。

注意



40℃以上の液、ガソリン、灯油、化学薬品には使用しないで下さい。ポンプの故障や火災の原因となります。



屋外では使用しないで下さい。また屋内であっても、水のかかる場所では使用しないで下さい。漏電や感電の原因となります。



電源ケーブルを傷つけたり、破損したり、加工したり、無理に曲げたり、引っ張ったり、ねじったり、束ねたりしないでください。また、重いものをのせたり、はさみ込んだりしないで下さい。火災や感電の原因となります。



空運転（水なし運転）をしないで下さい。ポンプの故障や、破損の原因となります。



連休などで、長期間、本機をご使用にならない時は、安全のため運転スイッチを「0」（切）にして、必ず電源プラグをコンセントから抜いて下さい。絶縁劣化による感電や、漏電火災の原因になることがあります。



停電のときは必ず、電源プラグを抜くか、電源を切ってください。通電時に不意に動き、ケガや感電をすることがあります。

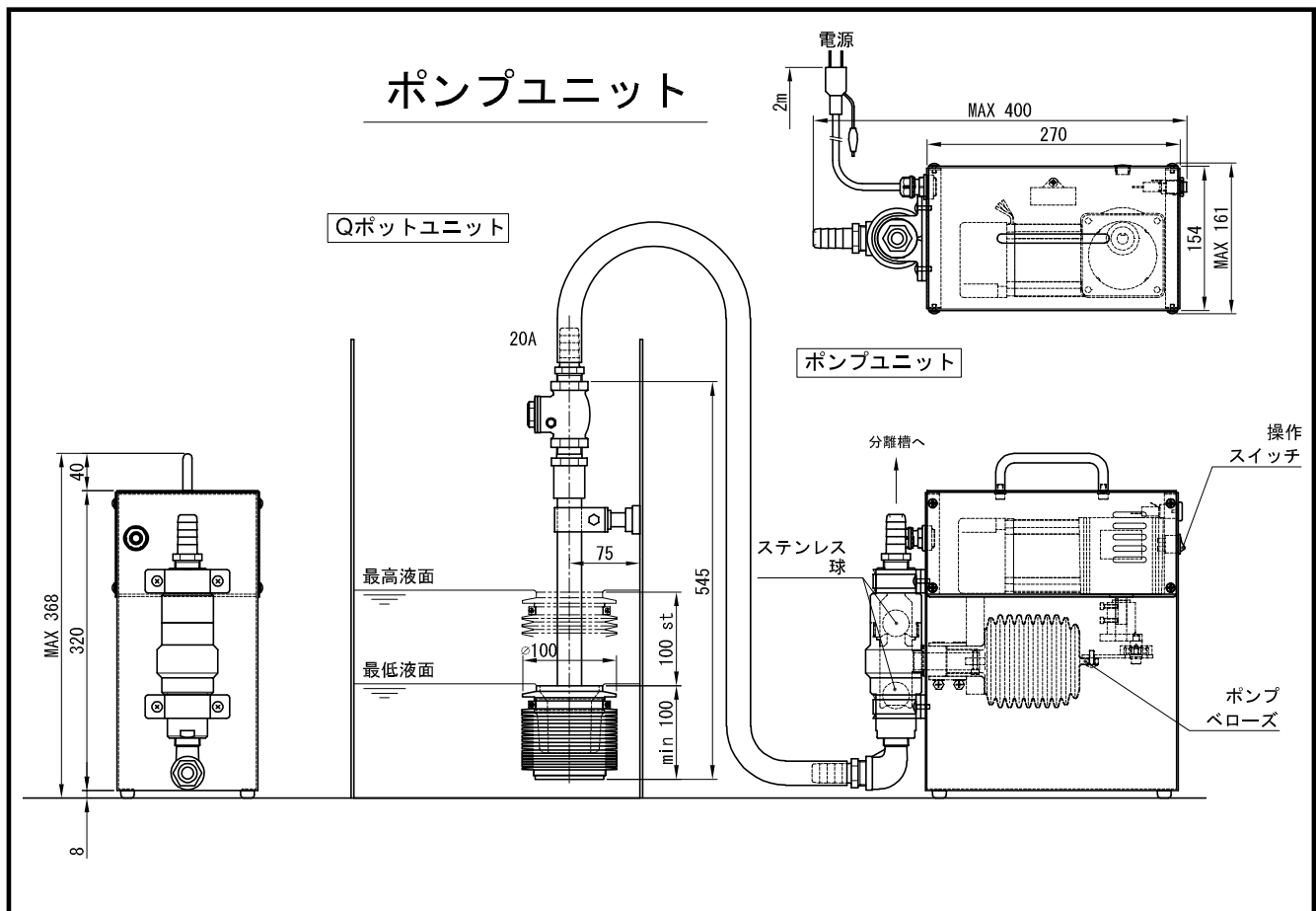


据付場所は、床面が防水処理・排水処理されていて、点検がしやすい場所を選んで下さい。水漏れが起きた時に、大きな被害になる恐れがあります。

LS-L-B 仕様

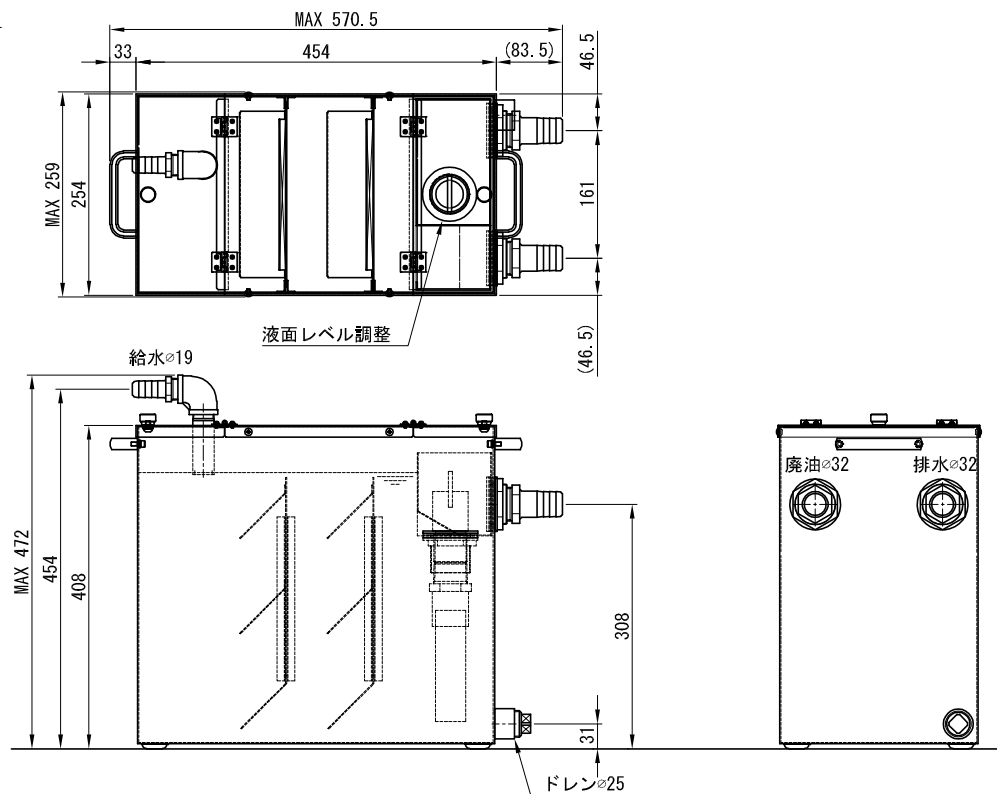
型	式	LS-L-B
分 離 槽	部	570. 5W×317D×544H 内容量 38ℓ
ポ ン プ	部	400W×161D×368H
電 圧 ・ 電 源		単相 AC100V 50/60Hz
ポンプモーター出力		40W サーマルプロテクタ内蔵
ポンプ型式		ベローズ方式
Q ポ ッ ト		φ100×100st 液面追従方式 ジャバラ 材質;NBR
吸 込 量 / 揚 程		5ℓ/min 吸込揚程 2.0m(清水時)
耐 熱 温 度		0~40℃ (凍結なきこと)
設 置 場 所		屋内にて水・油の飛散なき解放された場所 (結露なきこと)

外観図及び各部の名称



※ 本仕様は改良の為、予告なく変更となる場合があります。

分離槽

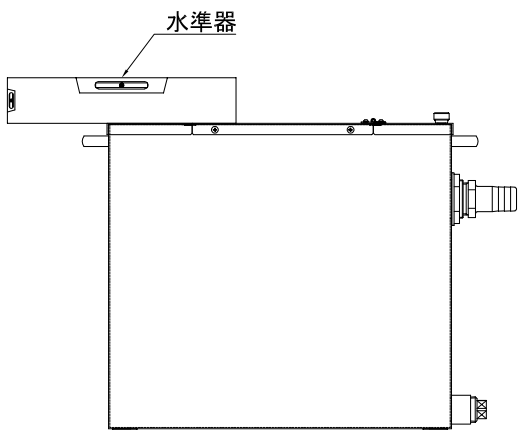


※ 本仕様は改良の為、予告なく変更となる場合があります。

1. 設置

(1) タンクユニット・ポンプユニットの設置

タンクユニット及びポンプユニットは処理液面よりも高い位置で転落の恐れのない場所に水平となるように設置します。

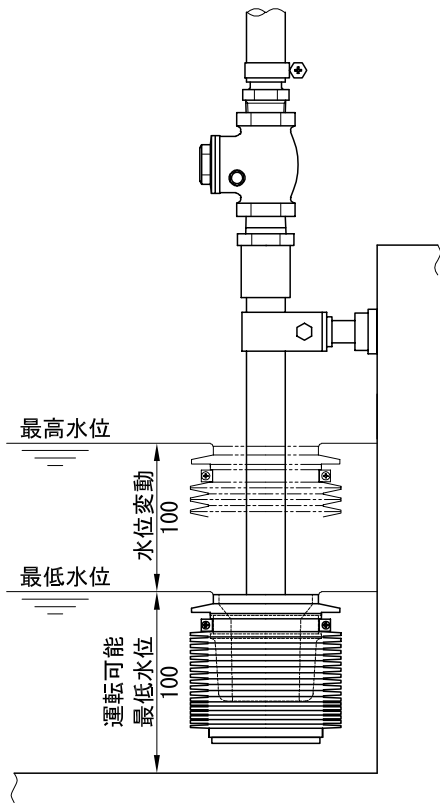


水準器等を利用して、ポンプユニット・分離槽ユニットが水平になるように設置して下さい。

装置本体が、傾いていると排水と廃油の分離が十分に行われないうままの状態では排出され、分離した油が出にくくなります。

(2) Qポットユニットの設置

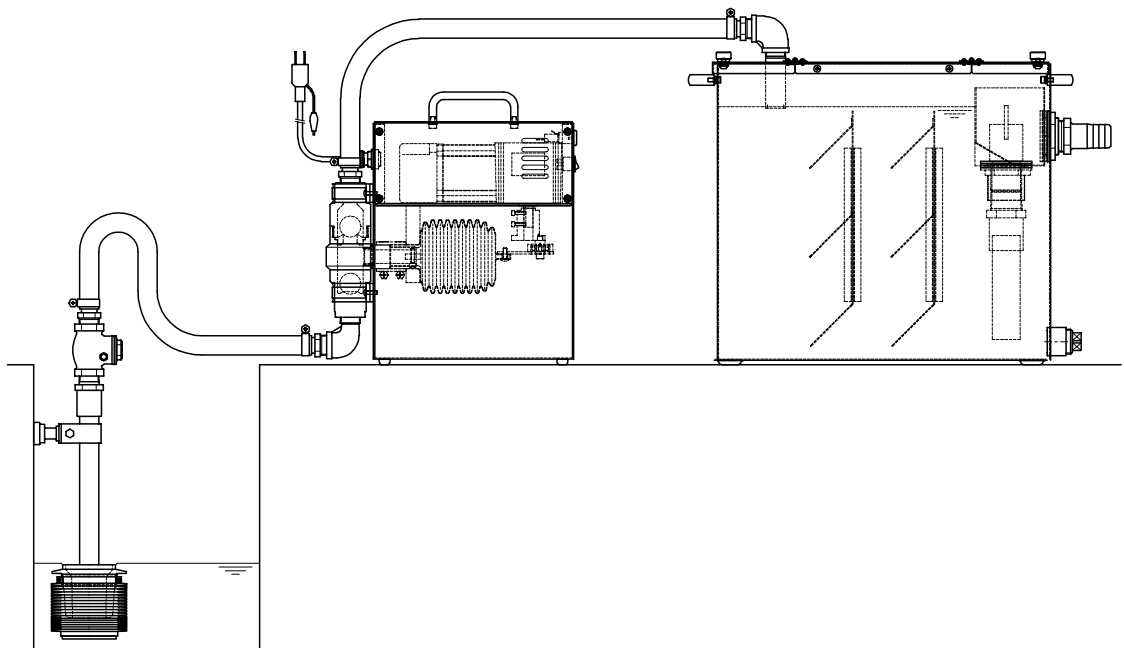
Qポットはフロートの先端が変動水位内に収まるように取付けて下さい。(変動水位100mm以内でしか使用出来ません) また、液面に対して傾きのないよう注意してください。



Qポットが最小に縮んだ時(100mm)より最低水位が下になると液を吸い込めなくなり、空運転となりますので、最低水位を基準に取付け高さを決定して下さい。

(3) 吸込ホースの接続

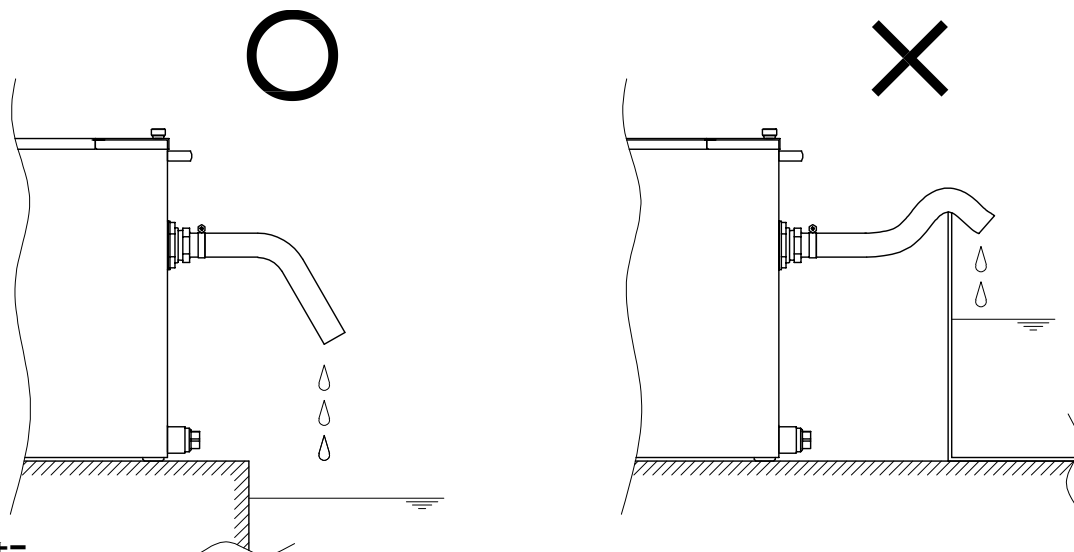
Qポット～ポンプユニット～分離槽間を(φ19mm)ブレードホースで接続し、付属のホースバンドでしっかりと締め付けを行って下さい。この時に余分なホース長さは切断して、無理な折れ曲がりのない様に最短の長さとして、ホースバンドは確実に締め付けてください。締め込みが緩い場合だとエア漏れが発生し、吸込がスムーズに行う事が出来なくなります。



(4) 排水ホースの接続

環流水（排水）が元のタンクに戻るように、排水ホース（φ32）を接続して下さい。

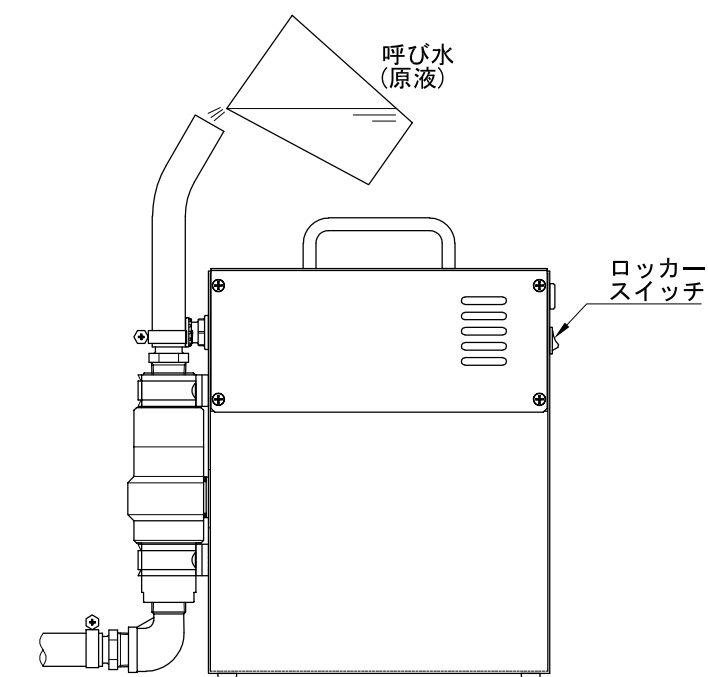
この時、ホースが自然流下するように取付けてください。廃油については、排水ホースの残りを切断して使用して下さい。



2. 運転

(1) ポンプユニット

a) ポンプの運転



① 本機を初めて運転するときや、メンテナンス・清掃等でポンプ内の液が空になった時にはポンプ吐き出しホースの先端から原液を「呼び水」として注入して、運転を開始してください。「呼び水」は2回目以降の運転開始時は特に必要ありませんが長期間運転を停止していた場合にはポンプが空になっている事があります。この時は「呼び水」を行ってから運転を開始して下さい。

② ポンプユニットのロッカースイッチを『ON』にして運転を開始します。この時に5分以上経過してもポンプが吸い込みを行わないようであれば、一度『OFF』にしてから流路の確認を行ってください。

③ 運転を終了する時はロッカースイッチを『OFF』して下さい。

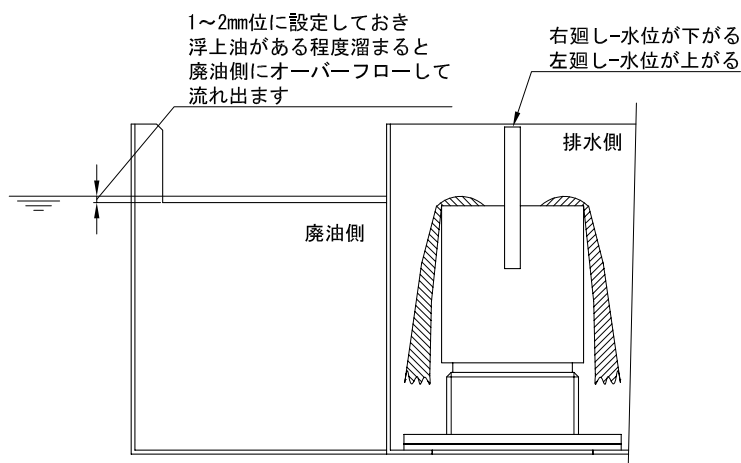
b) 運転異常

ポンプモーターに異常（過負荷）が発生すると運転は停止し、ヒューズが切れます。同時にポンプユニットのロッカースイッチ（運転表示ランプ、緑色）が消灯します。必ず電源プラグを抜いて運転を『停止』して下さい。通電時に不意に動き、怪我や感電を起こすことがあります。異常の原因を解決すると、再度通常運転が可能（復帰）となります。

（但し、ヒューズを新しい物に交換しても電源が切れる様であれば、モーターが故障している場合がございますので、弊社までお問い合わせ下さい。）

3. 調整

本機の液面レベル調整を行う事により排出される油の分離度合いを調整出来ます。また、各種の油に対して最適な分離を行うことが可能です。



液面レベル調整方法

右に廻す-水位が下がり、油は出にくくなる
が濃度の高い油が排出される。

左に廻す-水位は上がり、油は出やすくなる
が水分が混ざる事がある。

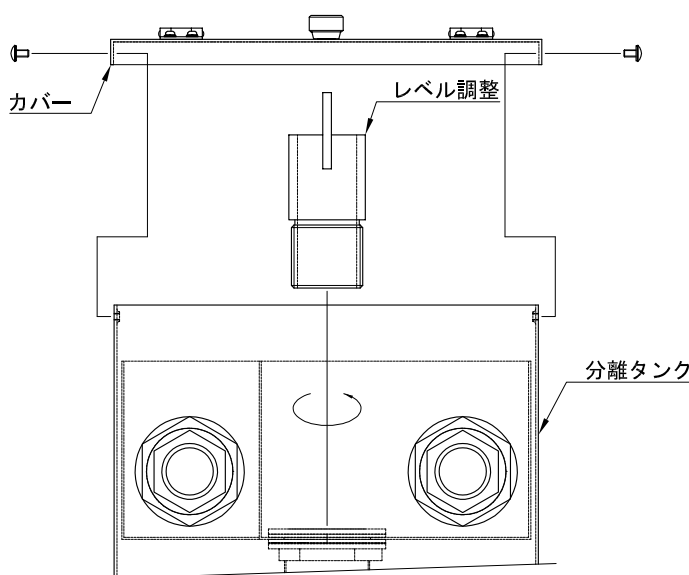
※ 初めての運転時又は、分離槽内の液を空にした後の再運転時には、分離槽内に一定量の油（約2ℓ程度）が溜まるまでは、浮上油排出が行われませんが、これは故障ではありません。

4. メンテナンス

各部のメンテナンスを行う際には、必ず電源コンセントの抜き差しを確認し作業を行ってください。
通電時、不意に装置が作動することがありケガや感電の原因となる為、大変危険です。

1. 分離槽部

構造上、油水分離槽内に、液中に含まれた固形物（スラッジ・切粉等）が沈殿して溜まると、油の分離が悪くなったり、排水・廃油の排出がうまく出来なくなります。2～3カ月に1回、タンク中の液を抜いて水道水で清掃、洗浄して下さい。



(1) 分解

- ①ポンプユニットからの吐出側ホースを本体より引き抜く
- ②分離槽からカバーを取外す。(トラスネジ4本 ナイロンW)
- ③カバーを引き上げて取外す。
- ④液面レベル調整を取外す。

(2) 清掃

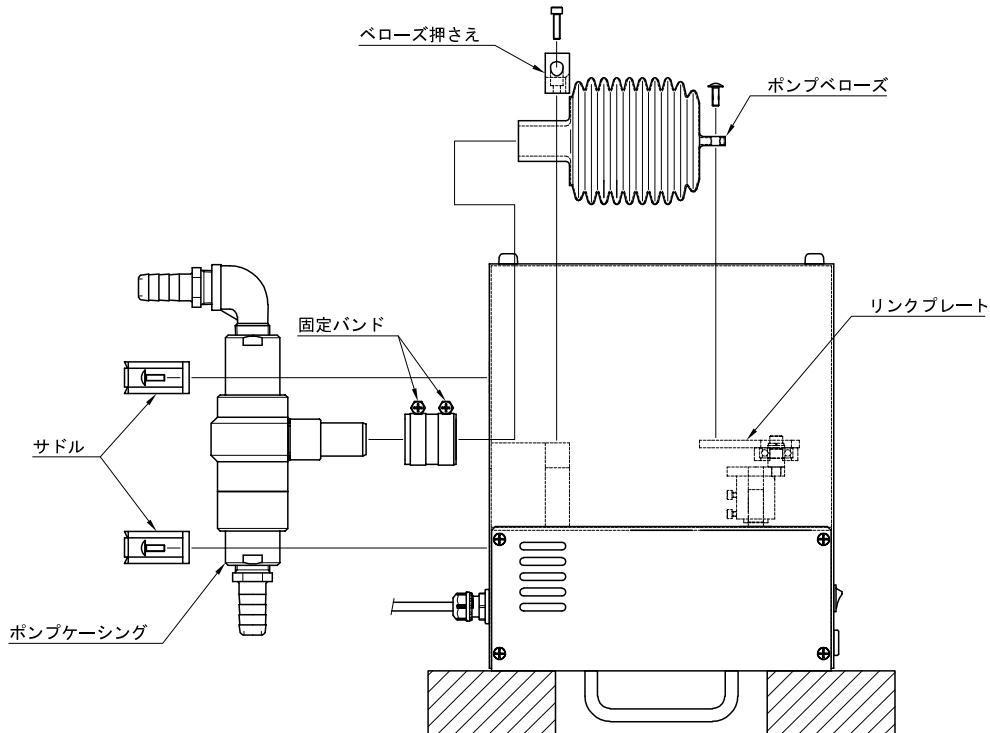
- ①分離槽内の液を排出する。
- ②分離槽内の底部に溜まった沈殿物を取り除く。
- ③内部を水道水できれいに洗浄する。

(3) 組立

- ①分解と逆の手順で取付を行う。

2. ポンプユニット部(ベローズの交換)

ポンプ用ベローズは1カ月に1回、破れ、水漏れがないかを点検し、必要に応じて交換して下さい。先のとがった切粉等が多い場合や、液温度が高い(40℃以上)場合には破損しやすくなりますので、点検回数を増やして下さい。



(1) 分解

- ①ポンプユニット本体を、水平な場所へ逆さに置く。(取手部分に注意)
- ②ポンプベローズ差込口の固定バンドを緩める。
- ③サドルを緩め、ポンプケーシング本体をベローズ差込口から引き抜く。(トラスネジ4本 M5x15)
- ④ベローズ押さえを取外す。(ネジ2本 M5x20CS, SW)
- ⑤ポンプベローズをリンクプレートから切り離す。(トラスネジ3本 M5x15)

交換用ベローズは販売店又は弊社にてお買い求め下さい。

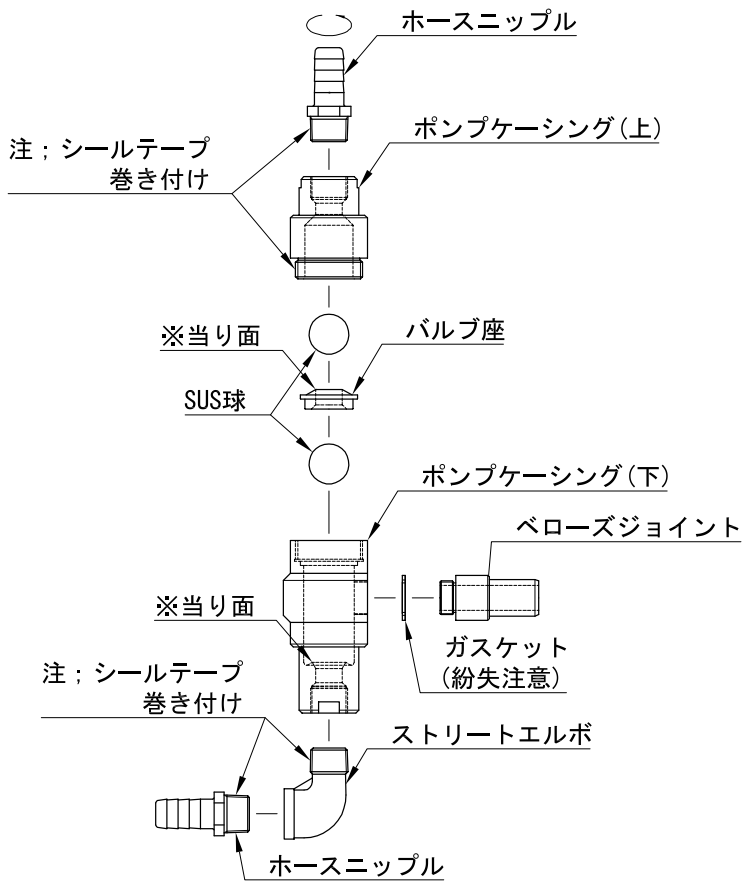
(2) 組立

- ①ポンプベローズをリンクプレートに取付ける。(この時のトラスネジは、仮止めで。)
- ②ポンプケーシング本体をベローズ差込口に差込む。
- ③ベローズ押さえ・サドルを固定し、ポンプベローズ差込口の固定バンドを締め付ける。
- ④全てのネジの締め付けを確認する。
- ⑤元の装置設置場所へ、戻す。

3. ポンプケース部

ポンプケース内のステンレス球の当り面に切粉・スラッジが付着すると密閉性が悪くなり、吸込力が弱くなります。このような現象が発生した場合は、内部の分解・清掃を行って下さい。

ステンレス球及び当り面に大きな傷がある場合は、清掃しても吸水力が元に戻らない事があります。この時は新しい部品と交換が必要です。交換部品は販売店及び、弊社にてお買い求め下さい。



(1) 分解

- ①ポンプケーシング(上)を取外す。
- ②ステンレス球・バルブ座を取出す。
- ③ホースニップル・ストリートエルボを取外す。
(古いシールテープは、完全に取除く事。)
- ④ベローズジョイントを取外す。
(ガスケットの紛失注意する事。)

(2) 清掃

- ①バルブ座のステンレス球の当り面を清掃する。
- ②ポンプケーシング(下)のステンレス球の当り面を清掃する。
- ③各部品を水道水で、洗浄する。

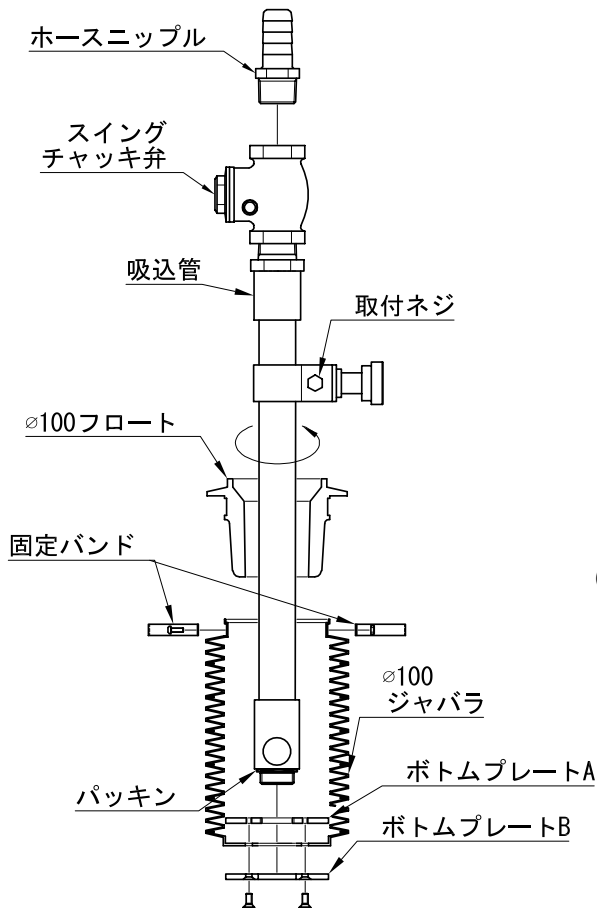
(3) 組立

- ①ホースニップル・ストリートエルボ・ポンプケーシング(上)のネジ部分に、新しいシールテープを2周巻き付ける。
- ②ステンレス球・バルブ座を元通りにポンプケーシング内部へ組み付ける。
- ③シールテープを巻いた各部品を接続する。
(ねじ込み式)
- ④ベローズジョイントにガスケットを通し接続する
※注意 シールテープは必要ありません。

(注) ホースニップルやバルブ座とポンプベローズを接続する部分にも切り粉・糸屑等が時々詰まっていることがあります。上記の点検・清掃を行った際、毎回確認をお願い致します。

4. Qポット部

Qポット内部に固形物（切粉・スラッジ）が沈殿して溜まると、動きが悪くなります。
1か月に1回、取付ブラケットより外して、液中から引き上げて水道水で洗浄して下さい。
この時、不必要に分解は行わない様にして下さい。
又、ジャバラ部分に変形、穴あき等がある場合は、新しいものと交換して下さい。



(1) 清掃

- ①吸込管・チャッキ弁・Qポットを個々のパーツに分離させる。（ねじ込み式）
※注意 パッキンは無くさないでください。
- ②各パーツの汚れを水道水で洗い流しながら清掃を行う。
- ③ネジ部に新しいシールテープを巻き付けて、各部品を接続する。（ねじ込み式）
※ 但し、吸込管とボトムプレート間にはシールテープは必要ありません。

ジャバラの内側を清掃する時に固い棒や先のとがったものを使うと、穴があく場合がありますので注意して下さい。

(2) ジャバラの交換

- ①吸込管とボトムプレートを分離させる。
※注意 パッキンは無くさないでください。
- ②固定バンドを緩め、フロートを取外す。
- ③ボトムプレートA、Bを取外す。
- ④新しいジャバラをフロートに取付ける。
- ⑤ボトムプレートA、Bをジャバラに挟み込む様に取付ける。
- ⑥フロートを取付け、固定バンドを取付ける。
- ⑦吸込管をジャバラに取付ける。（ねじ込み式）
※注意 シールテープは必要ありません。

交換用ジャバラは販売店又は弊社にて
お買い求め下さい。
ジャバラの材質は併せてご指示下さい。

(3) 取付

- ①Qポットを取外し、再び固定する時は液面に対する取付高さを再度調整してからブラケットに固定して下さい。

注： ①Qポット吸込管下部にある穴の中に切り粉・スラッジ等が詰まって吸い込みが出来なくなる事があります。
②フロートを部品で注文時には装置シリアルナンバーをご確認させて頂く場合がありますので、御了承下さい。

保証規定

1. 取扱説明書、本体貼付ラベル等の注意書に基づくお客様の正常なご使用状態のもとで、保証期間内に故障が発生した場合には、無償にて故障箇所を当社所定の方法で修理させていただきます。
2. 製品の保証期間は、ご納入日から満1ヶ年間本製品の無償修理をいたします。
3. 保証期間内に故障して、無償修理を受ける場合には、当社にご依頼の上、製品を送付して下さい。この場合送料についてはお客様にてご負担ください。又、出張修理を行った場合には、出張に要する実費を申し受けます。
4. 修理を行うために交換された旧部品については原則としてお返しできません。
また、無償修理のために部品単体をお客様に提供する場合には、故障部品を当社に返却後、交換部品を発送いたします。
5. 保証期間内でも次の場合には原則として有料にさせていただきます。
 - (1) 取扱説明書によらないでご使用になったり使用上の誤りおよび不当な修理や改造による故障および損傷
 - (2) 公害・火災・地震・水害・落雷、その他天災地変、異常電圧、指定外の使用電源（電圧、周波数）などによる故障及び損傷
 - (3) 製品本来の使用目的と異なる用途に使用された事に起因する故障及び損傷
 - (4) お客様による保管・輸送・移動時の落下・衝撃等、お取扱いが不適当なために生じた故障及損傷
 - (5) 外観上のキズ、色あせ、塗装のハガレ、腐食、音・振動等装置の機能には影響を及ぼさない箇所の修復
 - (6) 正常なご使用方法でも、当社が別に定める消耗部品が自然消耗、摩耗、劣化、変化した場合（ポンプベローズ・Qポットジャバラ・ホース・パッキン・ヒューズ・その他）
 - (7) 本製品に接続又は、連動している当社認定以外の機器および、消耗品に起因する故障および損傷
 - (8) その他当社の責任とみなされない故障
6. 本製品の故障、またはその使用によって生じた直接、間接の損害について当社はその責任を負わないものといたします。
7. 保証期間内に故障し、修理・交換・改造を行った部品・箇所については、その部品または箇所に対して、修理完了日から3ヶ月間の保証を行うものといたします。
8. 保証期間後経過後に発生した故障が使用損耗あるいは経年変化によるものではなくその全部または一部が弊社の責任に起因する場合は、その責任の度合いに応じた適正な費用負担で修理いたします。
9. 本保証規定は、日本国内においてのみ有効です。

* この保証規定は、本書に明示した期間、条件のもとにおいて無償修理をお約束するものです。
したがって保証期間経過後に発生した不具合の修理は、原則として有料です。

☒ 広和エムテック株式会社
広島県福山市引野町5丁目15番9号
〒721-0942 TEL 084-943-7734

消耗部品

- Qポット用ジャバラ
- ポンプ用ベローズ
- ホース (サクシオンホース・廃油・排水ホース)
- 防水・シールパッキン
- ヒューズ(1.5A)
- Qポット・ジャバラ

製造者 : 広和エムテック株式会社
所在地 : 〒721-0942 広島県福山市引野町5丁目15番9号 広和ビル
電話番号 : 084-943-7734 / 084-943-9944 (テクニカルサポートセンター直通)
FAX番号 : 084-943-9934

製造機番 : LSL-
代理店 :
所在地 :
電話番号 :
FAX番号 :

納入年月日 : 年 月 日

貴社名 :
所属部署 :
所在地 :
電話番号 :
FAX番号 :
操作責任者 :
保守責任者 :

修理・故障に関するお問合せについては、下記のテクニカルサポートセンターへ御連絡下さい。

- テクニカルサポートセンター
TEL : 084-943-9944 (ダイヤルイン)
E-Mail : support@kowa-m.co.jp
- 受付時間
平日 AM 9:00 ~ 12:00 ・ PM 13:00 ~ 17:00
(E-Mailは 24時間受付)

内容は改良のため予告なく変更となる場合がありますのでご了承願います
弊社の許可なく本説明書の無断転載及び複写を行うことは禁止いたします