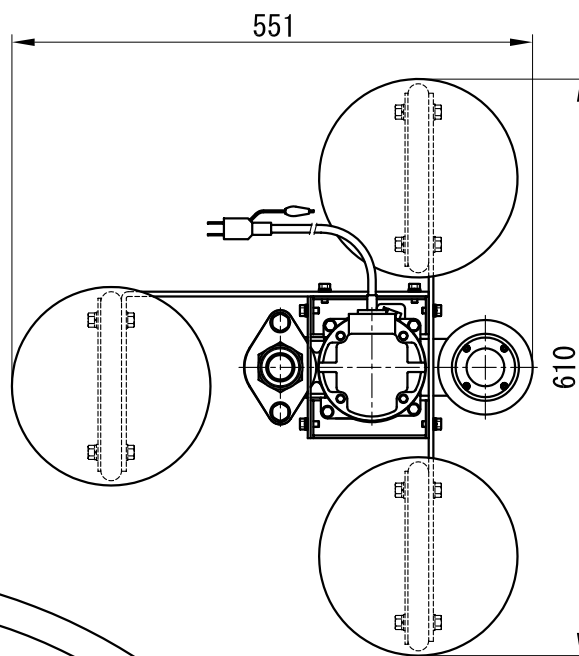
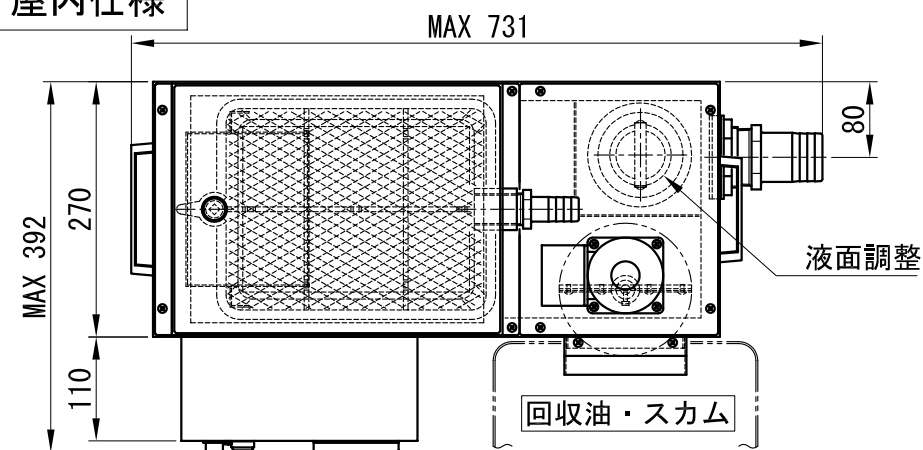
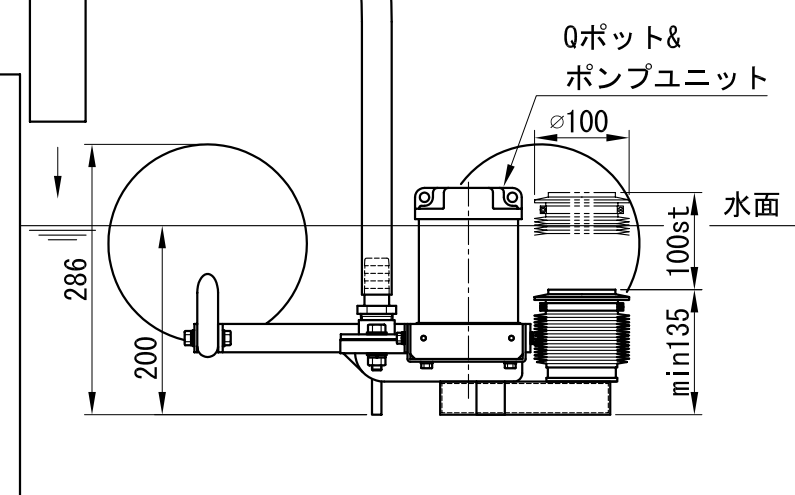
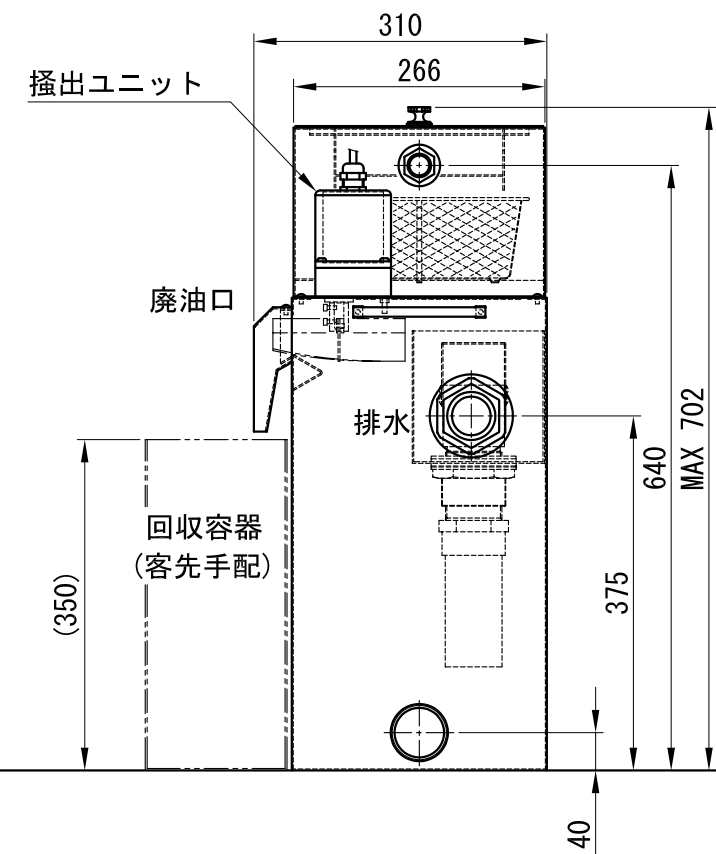
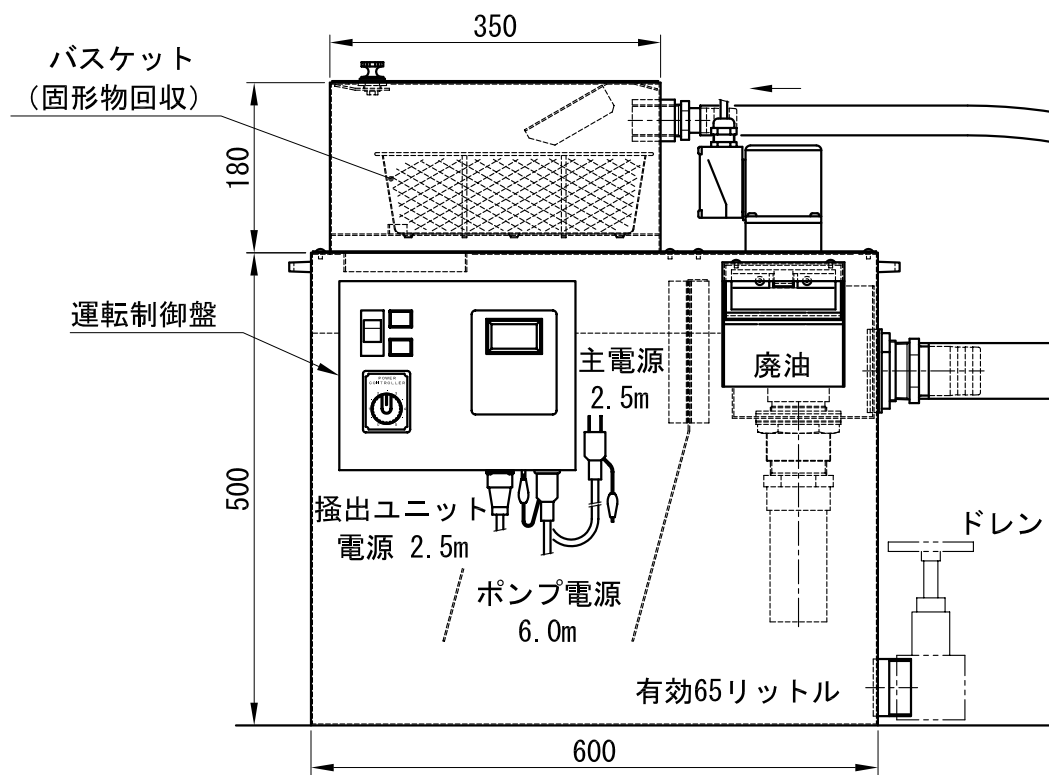


SL-S-F
運転制御盤 屋内仕様



浮上油回収装置 仕様	
油水分離槽	600×270×500h 有効容積65リットル 配管口径 ポンプ25A 排水50A 廃油 掻出方式 液面調整 固形物回収バスケット ドレン口 (50A) 付き SPCC製塗装仕上げ (マンセル 5Y 7/1)
Qポット&ポンプユニット	口径φ100×100st 材質NBR 1φ100V 100W 2P 吐出量30リットル/毎分 (揚程2m時)
付属品	φ25ホース×3m φ50ホース×2m ホースバンド25A×2 50A用×1



- 注意事項
1. 本運転制御盤は防水仕様ではありません。
 2. 運転制御盤は分離槽より取り外して別置き可能です。
(壁掛け用固定ブラケット別売)
 3. 分離槽転倒防止用固定金具 (別売) が取付可能です。

運転制御盤(屋内) 仕様	
外形寸法	250w×200h×110d SPCC塗装仕上げ (マンセル 5Y 7/1)
運転制御	24時間タイムスイッチ (停電保証付き) 1日最大30回起動時刻設定可能 (最小1分単位) 各起動時刻毎に曜日指定可能 (日~土曜) 長期休暇中、出力停止設定可能 (最大99日) 運転時間設定 最小1秒~最大99分 手動 ON-OFFスイッチ付き 廃油掻出し起動 ポンプ汲上げ起動と連動式
表示灯	電源PL (緑) 異常PL (赤)
保護回路	サーキットプロテクタ (メインスイッチ) サーマルリレー
流量制御	ポンプ用スピードコントローラ (出力電圧50~100%可変)

納入仕様書 (外形図)
SLブンリキ SL-S-F

DWG. No. **KWH-020-A**
 広和エムテック株式会社
KOWA EMTECH LIMITED