

スクランロボ

取扱説明書

広和エムテック株式会社

この度は「スクープロボ」をご採用いただき、誠にありがとうございます。本装置をご使用いただく前に本取扱説明書をよくお読みになり、内容を十分にご理解いただいた上で正しく安全にご使用下さい。

尚、本取扱説明書は、いつでも取り出せるように常に装置の近くに保管し、装置が破棄されるまで大切に保存して下さい。

【装置設置・運転前の注意事項】

本装置の据付・運転を行う前には、タンク・ピットなどに溜まったゴミ・異物・残渣・スカム等を取り除いてから運転を行って下さい。

汚れが溜まったままの状態では運転を開始すると、Qポットやポンプに詰まり、回収・分離がうまく出来ない場合があります。

安全上のご注意

ケガや事故防止のため、以下のことを必ずお守りください。

- 据付、運転、保守、点検の前に必ずこの取扱説明書をお読みいただき、正しくご使用ください。
- 機器の知識、安全の情報、そして注意事項のすべてを習熟してからご使用ください。
- この説明書では、安全注意レベルを「警告」「注意」として区分してあります。



誤った取扱をすると、人が死亡、または重傷を負う可能性が想定される内容を示します。



誤った取扱をすると、人が傷害を負い、物的損害の発生が想定される内容を示します。

絵表示の例



⚠ 記号は、警告・注意を促す内容があることを告げるものです。
図の中や近くに具体的な注意内容が描かれています。



⊘ 記号は、禁止の行為であることを告げるものです。
図の中や近くに具体的な禁止内容が描かれています。



❗ 記号は、行為を強制したり指示したりする内容を告げるものです。
図の中や近くに具体的な指示内容が描かれています。

警告



ぬれた手で電源プラグや運転スイッチには触れないで下さい。感電の恐れがあります。



修理技術者以外の人は分解し、修理や改造を行わないで下さい。故障や事故の原因となります。



運転中に電動機や回転部には触れないで下さい。やけどやケガの原因となります。



酸・アルカリ・有機溶剤・塗料などの有害ガスや腐食成分を含んだガスが発生する場所、又はほこりの多い場所や水のかかる所には設置しないで下さい。火災や故障の原因となります。



電源コードとともに出ている緑色のアース線は必ずアース接続を行って下さい。アース接続が不完全な場合は、感電の原因となります。



掃除や点検をするとき、又は動かなくなり、異常がある場合には、電源プラグを抜くか電源を切ってください。感電・火災・ケガの原因となります。



電源プラグやコンセントに付着したほこりは必ず取り除き、接続は刃の根元まで確実に差し込んで下さい。接続が不完全な場合は、感電や火災の原因となります。

注意



40℃以上の液、ガソリン、灯油、化学薬品には使用しないで下さい。ポンプの故障や火災の原因となります。



屋外では使用しないで下さい。また屋内であっても、水のかかる場所では使用しないで下さい。漏電や感電の原因となります。



電源ケーブルを傷つけたり、破損したり、加工したり、無理に曲げたり、引っ張ったり、ねじったり、束ねたりしないでください。また、重いものをのせたり、はさみ込んだりしないで下さい。火災や感電の原因となります。



空運転（水なし運転）をしないで下さい。ポンプの故障や、破損の原因となります。



連休などで、長期間、本機をご使用にならない時は、安全のため運転スイッチを「0」（切）にして、必ず電源プラグをコンセントから抜いて下さい。絶縁劣化による感電や、漏電火災の原因になることがあります。



停電のときは必ず、電源プラグを抜くか、電源を切ってください。通電時に不意に動き、ケガや感電をすることがあります。



据付場所は、床面が防水処理・排水処理されていて、点検がしやすい場所を選んで下さい。水漏れが起きた時に、大きな被害になる恐れがあります。

装置の仕様

固定式ポンプユニット仕様

型式	電源・電圧/出力	揚程・吐出量	吐出口径	Qポット	電源C/T	耐熱
A-0	単相100V-100W	2.0m 30ℓ/min	25A	φ100×100 st	6m	60°C
A-1	単相100V-150W	3.0m 70ℓ/min	32A	φ150×200 st	6m	40°C
A-2	単相100V-150W 三相200V-150W	3.5m 100ℓ/min	40A	φ150×200 st	6m	40°C
A-3	単相100V-250W 三相200V-250W	4.0m 100ℓ/min	40A	φ150×200 st	6m	40°C
A-4	単相100V-400W 三相200V-400W	6.5m 150ℓ/min	40A	φ150×200 st	6m	40°C
A-5	三相200V-750W	9.0m 200ℓ/min	40A	φ150×200 st	6m	40°C

フロート付きポンプユニット仕様

型式	電源・電圧/出力	揚程・吐出量	吐出口径	Qポット	電源C/T	耐熱
B-0	単相100V-100W	2.0m 30ℓ/min	25A	φ100×100 st	6m	60°C
B-1	単相100V-150W	3.0m 70ℓ/min	32A	φ150×200 st	6m	40°C
B-2	単相100V-150W 三相200V-150W	3.5m 100ℓ/min	40A	φ150×200 st	6m	40°C
B-3	単相100V-250W 三相200V-250W	4.0m 100ℓ/min	40A	φ150×200 st	6m	40°C
B-4	単相100V-400W 三相200V-400W	6.5m 150ℓ/min	40A	φ150×200 st	6m	40°C
B-5	三相200V-750W	9.0m 200ℓ/min	40A	φ150×200 st	6m	40°C

※ ご使用になる場所に適したポンプ型式のものを選定下さい。

※ 本装置は油水分離槽・運転制御盤等別途必要となります。

※ 揚程・流量は清水時の値です。実際にご使用になる液、浮上油（浮上物）により、揚程・流量は減少します。

※ 耐熱温度を超えての運転はポンプの寿命が短くなる、又は、故障の原因となりますので使用しないで下さい。

※ ポンプモーターについては、50/60Hz地域とも共通仕様としております。

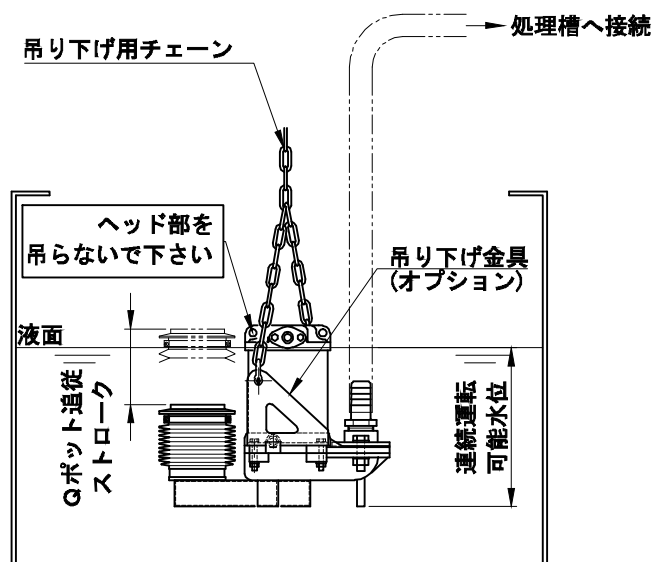
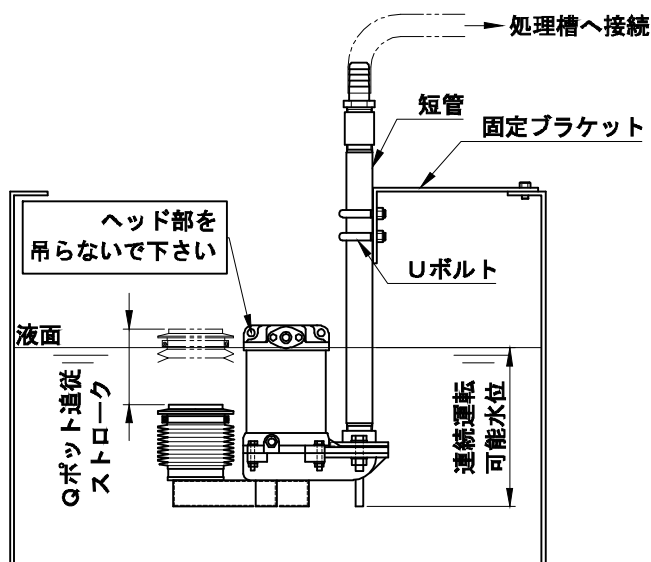
（流量不定・揚程不足の場合は、弊社にご相談下さい。）

1. 固定式ポンプユニットの設置

- (1) ポンプの設置場所の水深が浅く液面変動が100mm以内の場合、タンク又はピット内に直接ポンプを設置して下さい。
- (2) ポンプの設置場所の水深が深く液面変動が100mm以内の場合、下図のようにポンプの吐出口に短管を取付けて、ブラケットとUボルト等で固定して下さい。
- (3) 液面の上下変動幅は、Qポットの追従ストローク範囲内で使用して下さい。
- (4) ポンプのモーターコイル部分が水面から出ないように、下表の連続運転可能水位までポンプを液中へ沈めて固定して下さい。
- (5) Qポットのジャバラを、ジャバラ内へ液が入るようにゆっくりと水中へ沈め、運転を行って下さい。
- (6) 短管等を用いずポンプのみで吊り下げる時は、オプションの吊り下げ金具を使用して下さい。

※ポンプヘッドの部分のみをチェーン・ワイヤー等で吊り下げての使用は行わないで下さい。ヘッド部もしくは、取っ手が損傷して内部への浸水トラブルが発生することがあります。

型式	連続運転可能水位	Qポット追従ストローク
A-0	210mm	100mm
A-1	240mm	200mm
A-2	315mm	200mm
A-3	325mm	200mm
A-4	325mm	200mm
A-5	335mm	200mm



※図はA-0型の参考例です。

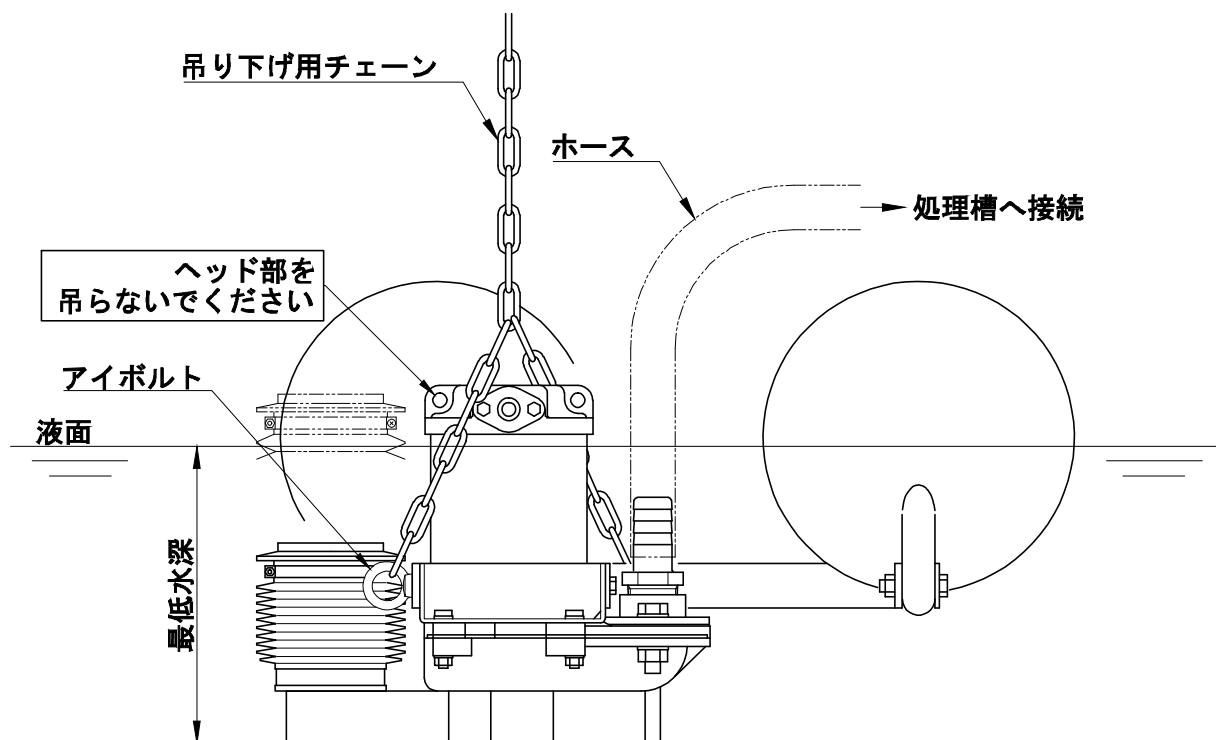
2. フロート付ポンプユニットの設置

- (1) ポンプの設置場所の水深は、最低水深以上の場所で使用して下さい。液面が最低水深以下となった状態で連続運転を行うと、ポンプモーターが加熱して、故障の原因となります。
- (2) ポンプの設置及びメンテナンスの為に吊り下げ用チェーンなどを取付けて、ポンプを静かに水面に浮かべて下さい。故障の原因となりますので、吐出ホース・電源ケーブル等を持ってポンプの設置を行わないで下さい。
- (3) 液面の水位変動が大きい場合、最低水位時に合わせて吐出ホース長・電源ケーブル長に余裕を持たせた設置を行って下さい。水位が下がった時、ポンプが宙吊り状態となり、故障の原因となります。
- (4) ポンプの設置時、ポンプユニットを水面へ投げ落とすような浮かべ方はしないで下さい。又、水面に浮かせた後はQポットのジャバラに液が入るようゆっくりと沈めてから、運転を行って下さい。

※ポンプヘッドの部分のみをチェーン・ワイヤー等で吊り下げての使用は行わないで下さい。ヘッド部もしくは、取手が損傷して内部への浸水トラブルが発生することがあります。

※ホースや電源ケーブルを引っ張っての上げ下げは、行わないで下さい。

型式	最低水深
B-0	200mm
B-1	240mm
B-2	270mm
B-3	285mm
B-4	285mm
B-5	285mm



※図はB-0型の参考例です。

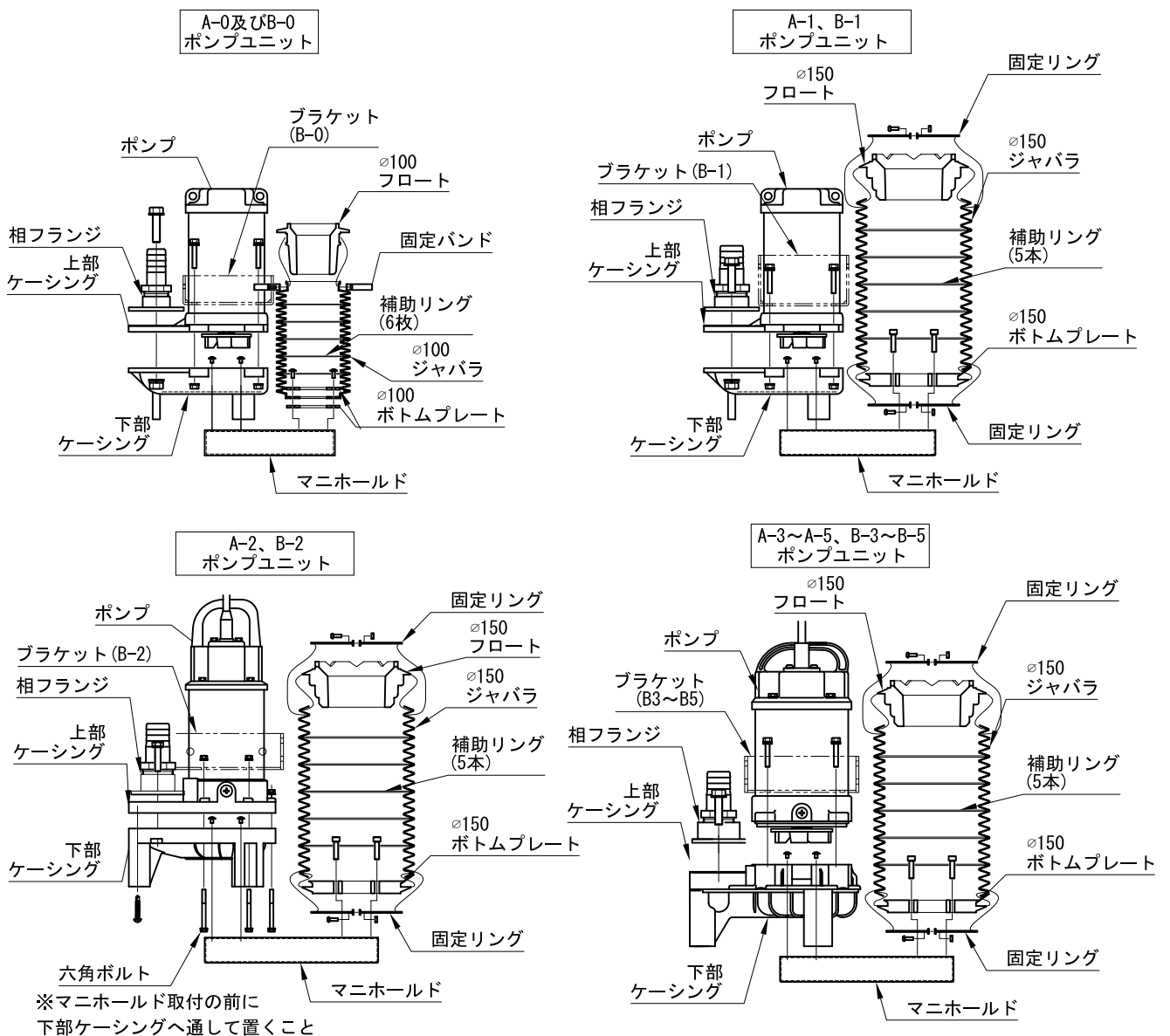
3. ポンプの運転

- (1) ポンプ及び吐出ホースの固定が確実に施工されている事を確認してから運転を行って下さい。
- (2) ポンプの一時電源側には、漏電ブレーカ（ELB）等の保護装置を必ず設けて下さい。
- (3) 3φ200V仕様のポンプについては回転方向に間違いの無い事を確認して運転を行って下さい。

4. メンテナンス周期(施工方法は次項を参照下さい)

- (1) Qポット及びポンプモーターコイル部の清掃・・・【1ヶ月毎】
- (2) Qポットのジャバラの変形・破れの点検・・・【3ヶ月毎】
- (3) ポンプモーターの絶縁抵抗の測定・・・【6ヶ月毎】
- (4) 潤滑油の点検・交換・・・【点検 3000時間毎】【交換 6000時間毎】
(交換方法は付属のポンプメーカー発行の取扱説明書を参照して下さい。)

5. ポンプの分解及びジャバラの交換



- (1) 吸込口及びジャバラに付着した汚れは、定期的に水道水等で洗い流して下さい。この時、先の尖った物や硬い金属のブラシ等でこすると破損することがありますので注意して下さい。
- (2) ポンプ外面に付着した汚れは定期的に水道水等で洗い流して下さい。特にモーターのコイル部分(金属部)に汚れが付着すると、放熱効果が悪くなり、異常発熱の原因となります。
- (3) ポンプ内に異物が詰まって吸い込みを行わなくなった場合、ポンプケーシングを分解して、異物を取り除いて下さい。この時マニホールドも併せて確認して下さい。
 - ① ポンプ上部ケーシング・下部ケーシングの締結ボルトを取り外す。
 - ② 相フランジ締結ボルトを取り外す。
 - ③ 下部ケーシング・マニホールド締結ネジを取り外す。

※分解時、ポンプ本体の羽根車を下にして置かないで下さい。故障の漏油の原因となります。
 ※これ以上の分解は決して分解しないで下さい。絶縁不良の原因となります。
 (羽根車、ポンプヘッド、オイルシールなどの分解)
- (4) フロート付ポンプユニット (B-0~B-5) の分解方法は、ポンプ本体の上部及び下部ケーシング締結ボルトを取り外す事で分離できます。
- (5) ジャバラの交換
 交換用ジャバラは販売店又は弊社にてお買い求め下さい。ジャバラの材質は併せてご指示下さい。
 φ100ジャバラ材質・・・標準でNBR製 特注でCR製
 φ150ジャバラ材質・・・標準でNBR製 特注でCR製及びバイトン製
 (製品出荷時材質指定がない場合はNBR製で出荷しております。)

A-0・B-0ポンプユニットの場合

- ① 固定バンドを取り外し、フロートとジャバラを分離させる。
- ② マニホールドとボトムプレート締結ネジを取り外し、ジャバラを分離させる。
- ③ ジャバラ内の補助リングを取り外す。
- ④ 新しいジャバラに取り外した補助リングを取付ける。
 (取付位置は決まっていますので上図を参照下さい。)
- ⑤ ジャバラをマニホールドに取り付け後、フロートを取付ける。

A-1~A-5・B-1~B-5ポンプユニットの場合

- ① 固定リング(上下2箇所)を取り外し、フロート及びボトムプレートとジャバラを分離させる。
- ② マニホールドとボトムプレート締結ネジを取り外す。
- ③ ジャバラ内の補助リングを取り外す。
- ④ 新しいジャバラに取り外した補助リングを取付ける。
 (取付位置は決まっていますので上図を参照下さい。)
- ⑤ ジャバラにボトムプレートを取付け、固定リングで締結する。
- ⑥ マニホールドにボトムプレートを取付け後、ジャバラにフロートを取付け、固定リングで締結する。

6. 注意事項

- (1) 有機溶剤・揮発溶剤・引火性溶剤では絶対に使用しないで下さい。
- (2) 液中に、多量のスラリー・研磨剤を含む場所で使用すると、ポンプ軸シールが磨耗して、ポンプ内へ液が浸水してポンプが漏電することがあります。
- (3) 空運転(水中以外の運転)を行うと、ポンプモーターが加熱して故障する事があります。
- (4) ポンプ電源ケーブルは、踏み付けたり、引きずったり、引っ張ったりしないで下さい。ケーブル内部で、断線や短絡する事があります。
- (5) 装置を陸上で保管する場合、十分に水洗いし、乾燥させた後に直射日光に当たらない風通しの良い所へ置いて下さい。Qポットのジャバラが劣化することがあります。

保証規定

1. 取扱説明書、本体貼付ラベル等の注意書に基づくお客様の正常なご使用状態のもとで、保証期間内に故障が発生した場合には、無償にて故障箇所を当社所定の方法で修理させていただきます。
2. 製品の保証期間は、ご納入日から満1ヶ年間本製品の無償修理をいたします。
3. 保証期間内に故障して、無償修理を受ける場合には、当社にご依頼の上、製品を送付して下さい。この場合送料についてはお客様にてご負担ください。又、出張修理を行った場合には、出張に要する実費を申し受けます。
4. 修理を行うために交換された旧部品については原則としてお返しできません。
また、無償修理のために部品単体をお客様に提供する場合には、故障部品を当社に返却後、交換部品を発送いたします。
5. 保証期間内でも次の場合には原則として有料にさせていただきます。
 - (1) 取扱説明書によらないでご使用になり、使用上の誤りおよび不当な修理や改造による故障および損傷
 - (2) 公害、火災、地震、水害、落雷、その他天災地変、異常電圧、指定外の使用電源（電圧、周波数）などによる故障及び損傷
 - (3) 製品本来の使用目的と異なる用途に使用された事に起因する故障及び損傷
 - (4) お客様による保管、輸送、移動時の落下、衝撃等、お取り扱いが不適当なために生じた故障及損傷
 - (5) 外観上のキズ、色あせ、塗装のハガレ、腐食、音・振動等装置の機能には影響を及ぼさない箇所の修復
 - (6) 正常なご使用方法でも、当社が別に定める消耗部品が自然消耗、摩耗、劣化、変化した場合（Qポットジャバラ・ホース・パッキン・メカニカルシール）
 - (7) 本製品に接続又は、連動している当社認定以外の機器および、消耗品に起因する故障および損傷
 - (8) その他当社の責任とみなされない故障
6. 本製品の故障、またはその使用によって生じた直接、間接の損害について、当社はその責任を負わないものといたします。
7. 保証期間内に故障し、修理・交換・改造を行った部品・箇所については、その部品または箇所に対して、修理完了日から3ヶ月間の保証を行うものといたします。
8. 保証期間後経過後に発生した故障が使用損耗あるいは経年変化によるものではなくその全部または一部が弊社の責任に起因する場合は、その責任の度合いに応じた適正な費用負担で修理いたします。
9. 本保証規定は日本国内においてのみ有効です。

* この保証規定は、本書に明示した期間、条件のもとにおいて無償修理をお約束するものです。
したがって保証期間経過後に発生した不具合の修理は原則として有料です。

広和エムテック株式会社
広島県福山市引野町5丁目15番9号
〒721-0942 TEL 084-943-7734

消耗部品

- Qポット用ジャバラ
- ポンプ用メカニカルシール
- ポンプ用パッキン
- ポンプ潤滑油
- ポンプ電源ケーブル

製造者 : 広和エムテック株式会社
所在地 : 〒721-0942 広島県福山市引野町5丁目15番9号 広和ビル
電話番号 : 084-943-7734 / 084-943-9944 (テクニカルサポートセンター直通)
FAX番号 : 084-943-9934

製造機番 : S R W - (ポンプ側面に記号にて記載)
代理店 :
所在地 :
電話番号 :
FAX番号 :

納入年月日 : 年 月 日

貴社名 :
所属部署 :
所在地 :
電話番号 :
FAX番号 :
操作責任者 :
保守責任者 :

修理・故障に関するお問合せについては、下記のテクニカルサポートセンターへ御連絡下さい。

- テクニカルサポートセンター
TEL : 084-943-9944 (ダイヤルイン)
E-Mail : support@kowa-m.co.jp
- 受付時間
平日 AM 9:00 ~ 12:00 ・ PM 13:00 ~ 17:00
(E-Mailは 24時間受付)

内容は改良のため予告なく変更となる場合がありますのでご了承願います
弊社の許可なく本説明書の無断転載及び複写を行うことは禁止いたします