

スクープロボポンプユニット

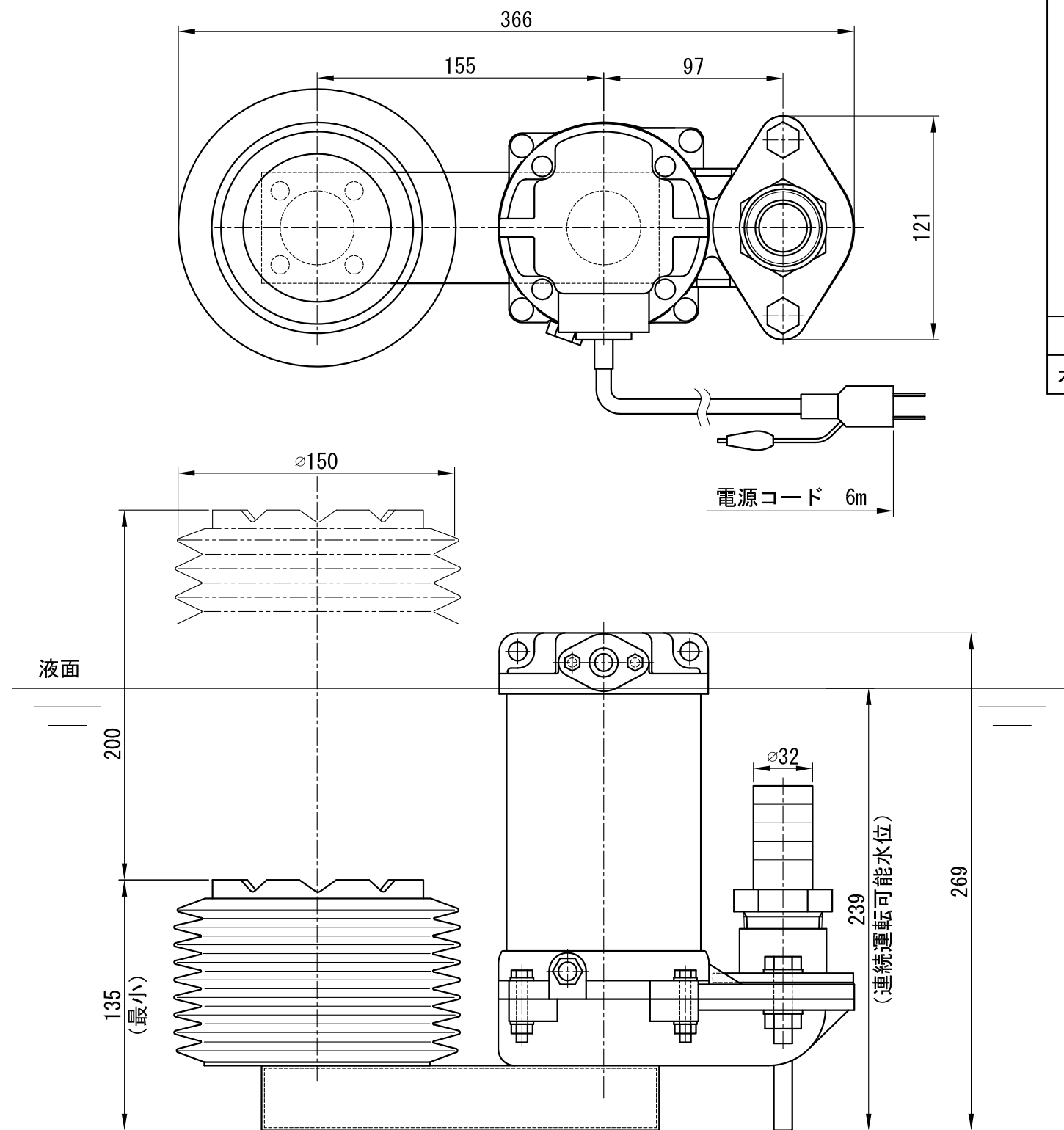
型式	A-0
仕様	Qポット ・ $\phi 100 \times 100^{\text{st}}$ ジャバラ材質: NBR
	ポンプ ・ 吐出揚程 2.0m (清水時) ・ 吐出量 30ℓ/min (清水時) ・ 吐出口径 25A
	電動機 ・ 出力 0.1kW ・ 相 電圧 単相100V 50/60Hz
	取扱液 ・ 液質 汚水・雑排水・汚物・異物を含む液 異物通過径 最大15mm ・ 液温 0~60℃
	付属品 ・ キャプタイヤケーブル 6m ・ 25A相フランジ・ホースニップル・ホースバンド
重量	5.4kg
オプション	吊り下げ金具 (別売)

納入仕様書 (外形図)

DWG. No. KWH-001-A

殿

 広和エムテック株式会社  
KOWA EMTECH LIMITED

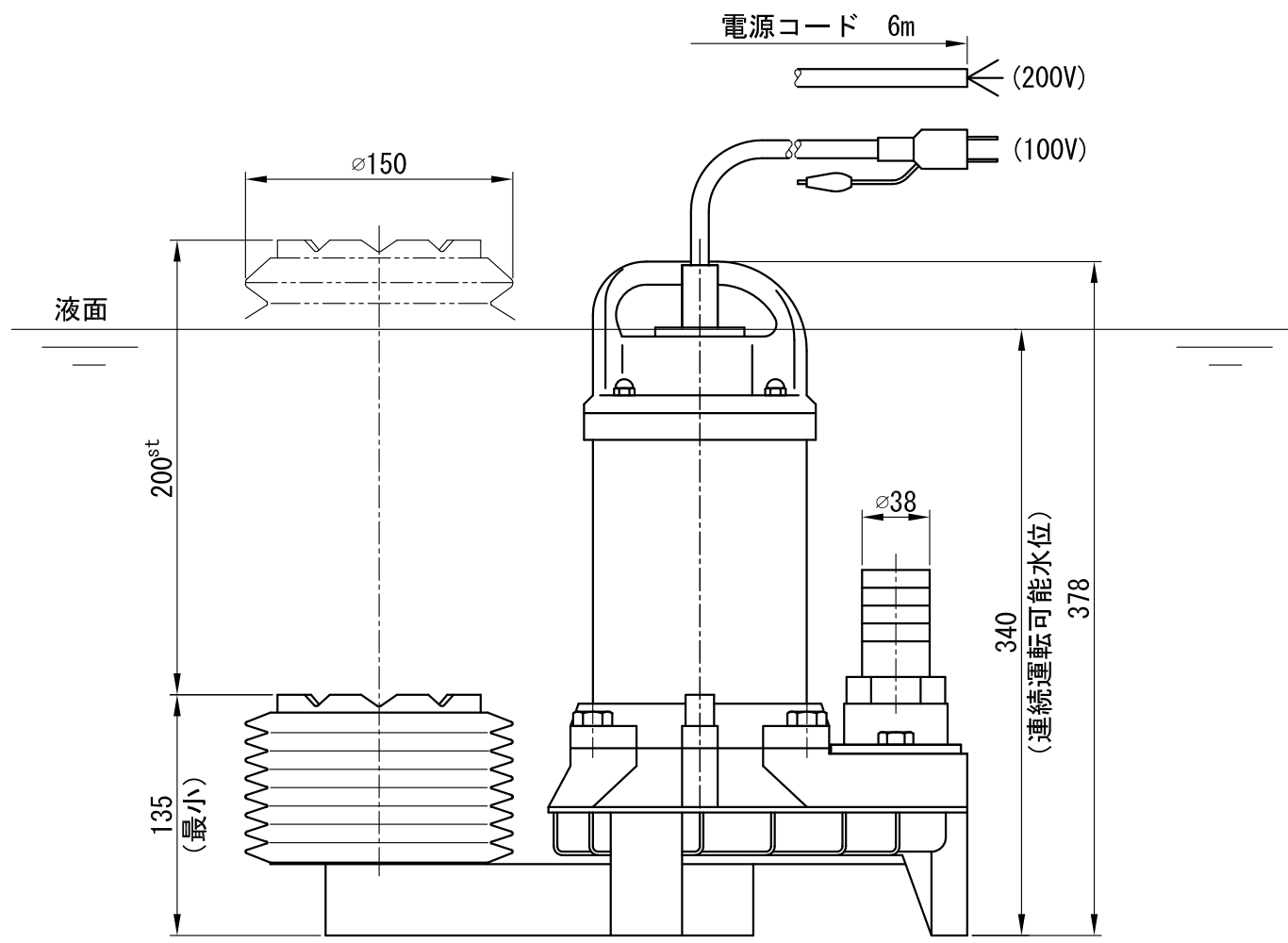
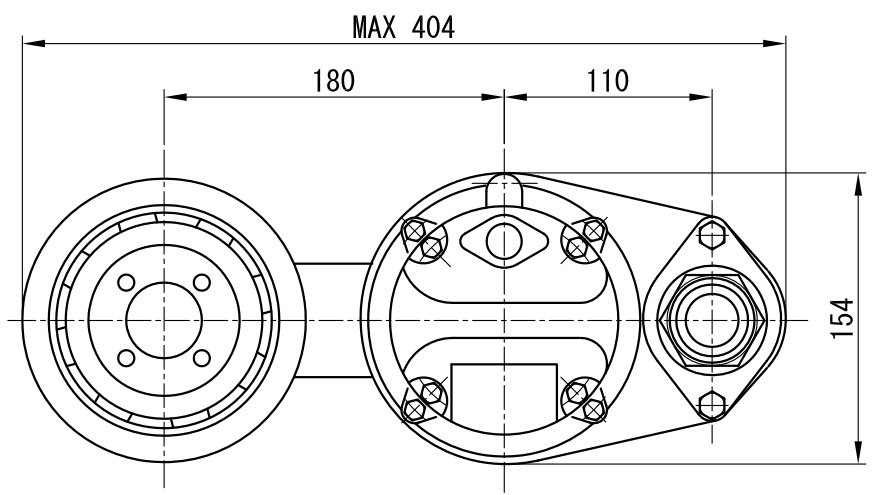


スクープロボポンプユニット	
型式	A-1
仕様	Qポット ・ $\phi 150 \times 200^{\text{st}}$ ジャバラ材質: NBR
	ポンプ ・ 吐出揚程 3.0m (清水時) ・ 吐出量 70ℓ/min (清水時) ・ 吐出口径 32A
	電動機 ・ 出力 0.15kW ・ 相 電圧 単相100V 50/60Hz
	取扱液 ・ 液質 汚水・雑排水・汚物・異物を含む液 異物通過径 最大15mm ・ 液温 0~40℃
	付属品 ・ 耐油キャブタイヤケーブル 6m ・ 32A相フランジ・ホースニップル・ホースバンド
重量	6.5kg
オプション	吊り下げ金具 (別売)

納入仕様書 (外形図)

DWG. No. **KWH-002-B**

 広和エムテック株式会社  
KOWA EMTECH LIMITED



スクープロボポンプユニット

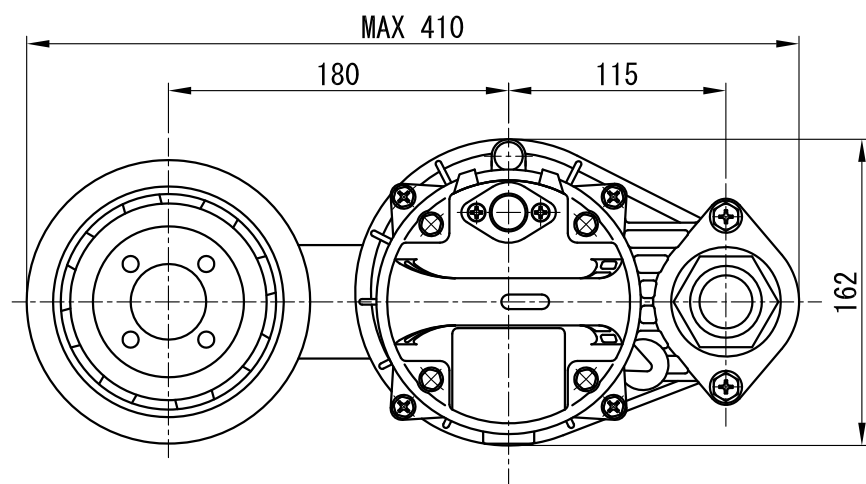
型式	A-2
仕様	Qポット ・ $\phi 150 \times 200^{\text{st}}$ ジャバラ材質: NBR
	ポンプ ・ 吐出揚程 3.5m (清水時) ・ 吐出量 100L/min (清水時) ・ 吐出口径 38mm (40A)
	電動機 ・ 出力 0.15kW ・ 相 電圧 単相100V 50/60Hz 三相200V 50/60Hz
	取扱液 ・ 液質 汚水・雑排水・汚物・異物を含む液 異物通過径 最大30mm ・ 液温 0~40℃
	付属品 ・ キャプタイヤケーブル 6m ・ 40A相フランジ・ホースニップル・ホースバンド
重量	9.8kg (100V) 9.0kg (200V)
オプション	吊り下げ金具 (別売)

納入仕様書 (外形図)

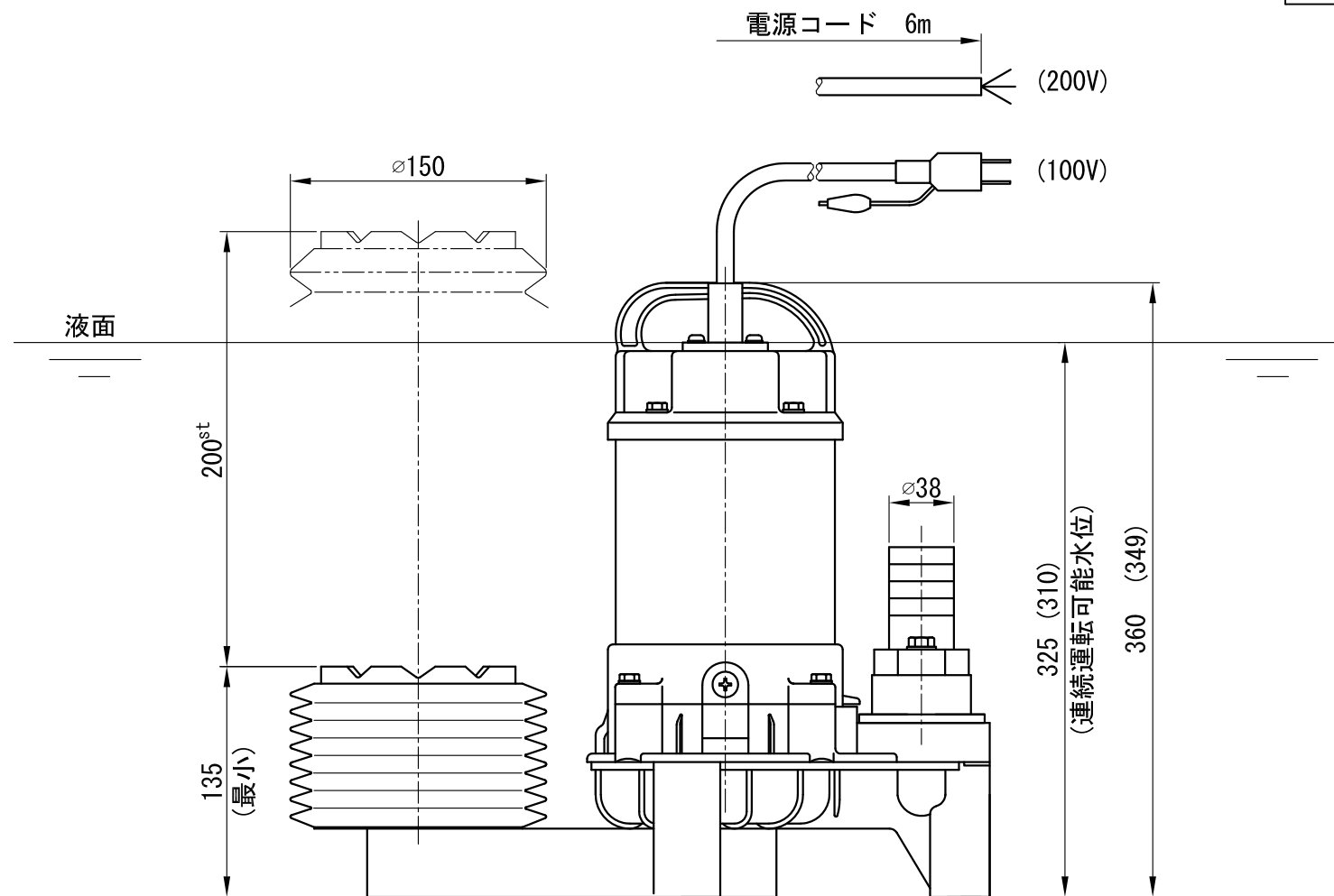
DWG. No. KWH-003-A

殿





スクープロボポンプユニット	
型式	A-3
仕様	Qポット ・ $\phi 150 \times 200^{\text{st}}$ ジャバラ材質 ; NBR
	ポンプ ・ 吐出揚程 4.0m (清水時) ・ 吐出量 100 $\text{L}/\text{min}$ (清水時) ・ 吐出口径 38mm (40A)
	電動機 ・ 出力 0.25kW ・ 相 電圧 単相100V 50/60Hz 三相200V 50/60Hz
	取扱液 ・ 液質 汚水・雑排水・汚物・異物を含む液 異物通過径 最大30mm ・ 液温 0~40 $^{\circ}\text{C}$
	付属品 ・ キャプタイヤケーブル 6m ・ 40A相フランジ・ホースニップル・ホースバンド
重量	10.3kg (100V) 9.3kg (200V)
オプション	吊り下げ金具 (別売)

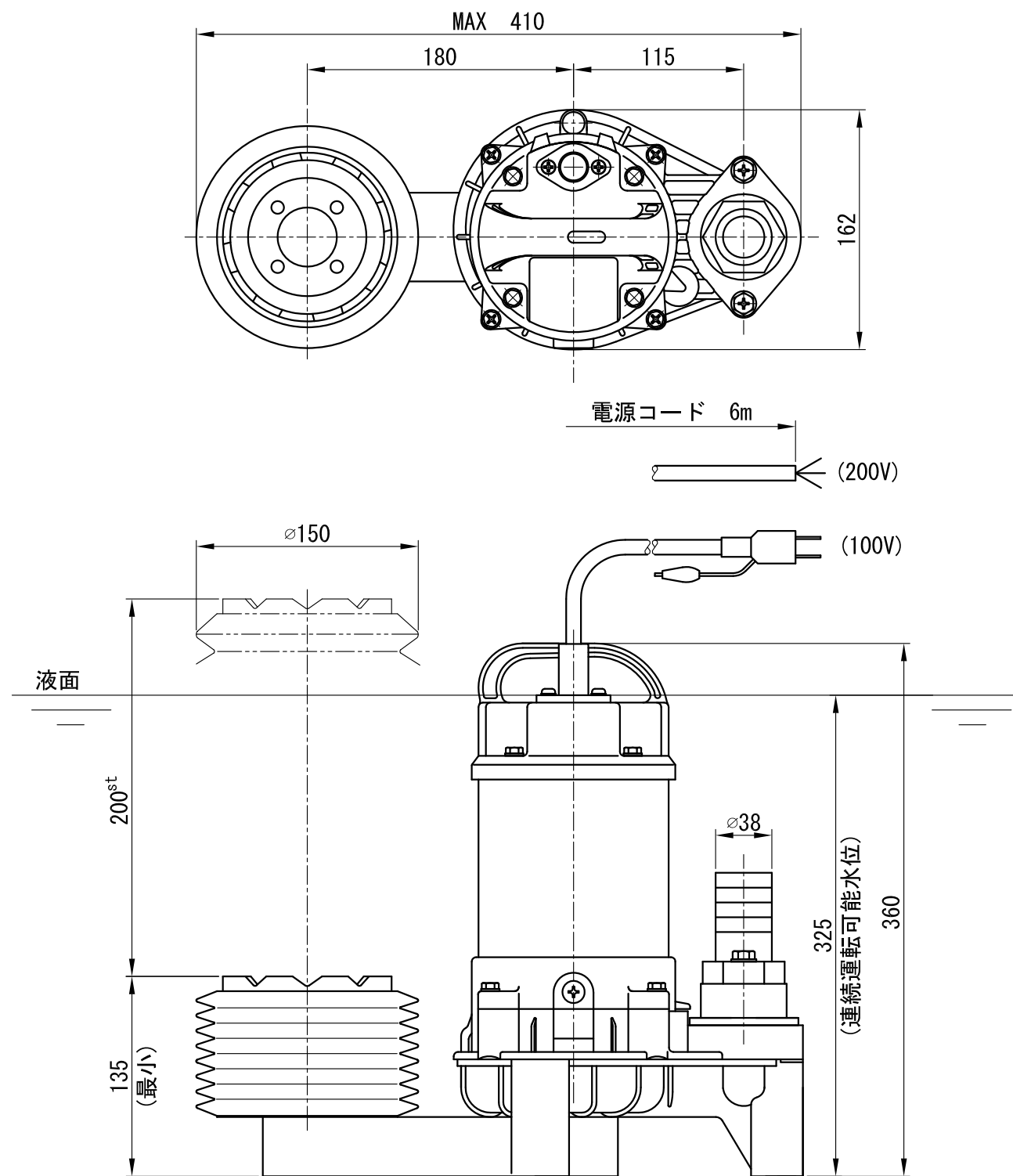


※ ( ) 内寸法は200V時

納入仕様書 (外形図)

DWG. No. KWH-004-A

 広和エムテック株式会社  
KOWA EMTECH LIMITED

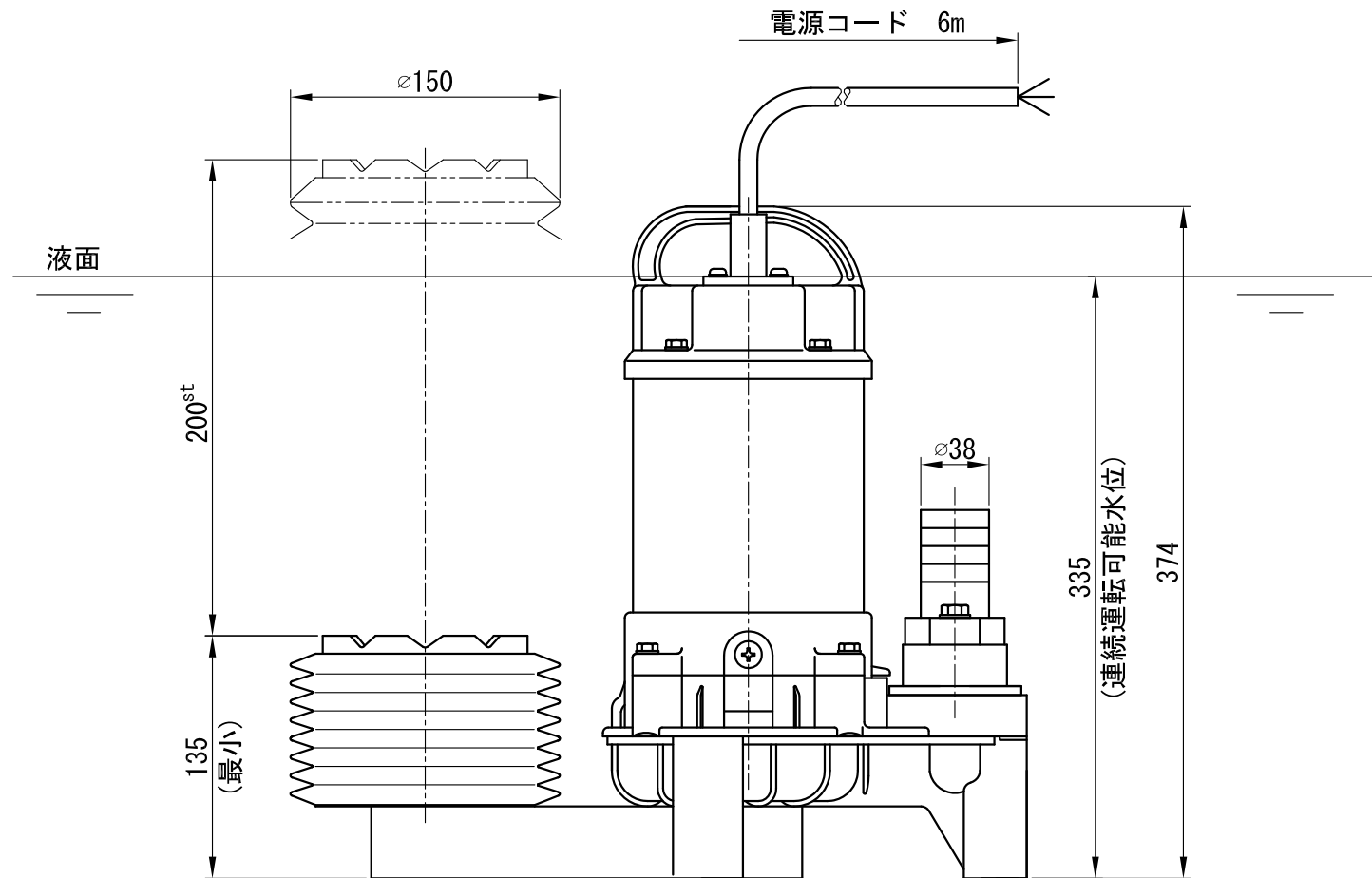
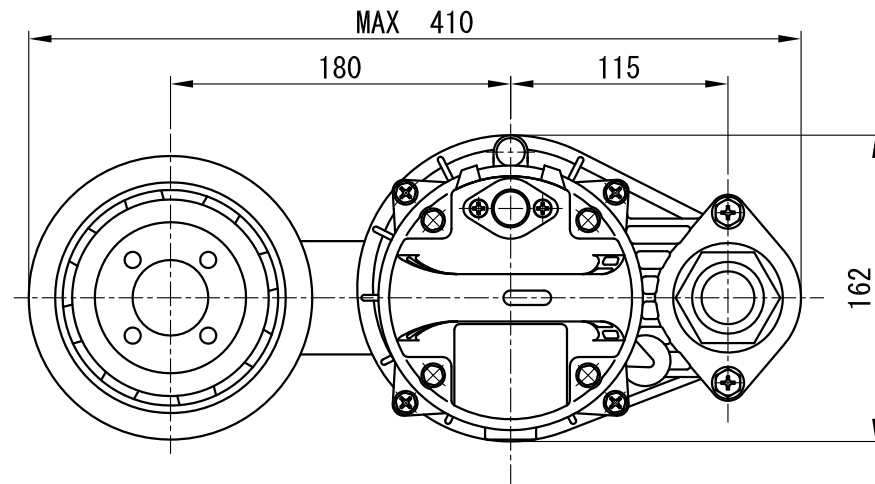


スクープロボポンプユニット	
型式	A-4
仕様	Qポット ・ $\phi 150 \times 200^{\text{st}}$ ジャバラ材質: NBR
	ポンプ ・ 吐出揚程 6.5m (清水時) ・ 吐出量 150L/min (清水時) ・ 吐出口径 40A
	電動機 ・ 出力 0.4kW ・ 相 電圧 単相100V 50/60Hz 三相200V 50/60Hz
	取扱液 ・ 液質 汚水・雑排水・汚物・異物を含む液 異物通過径 最大30mm ・ 液温 0~40°C
	付属品 ・ キャプタイヤケーブル 6m ・ 40A相フランジ・ホースニップル・ホースバンド
重量	10.2kg (100V) 10.1kg (200V)
オプション	吊り下げ金具 (別売)

納入仕様書 (外形図)

DWG. No. KWH-005-A

 広和エムテック株式会社  
KOWA EMTECH LIMITED



スクープロボポンプユニット

型式	A-5
仕様	Qポット ・ ø150×200 <sup>st</sup> ジャバラ材質:NBR
	ポンプ ・ 吐出揚程 9.0m (清水時) ・ 吐出量 200ℓ/min (清水時) ・ 吐出口径 38mm (40A)
	電動機 ・ 出力 0.75kW ・ 相 電圧 三相200V 50/60Hz
	取扱液 ・ 液質 汚水・雑排水・汚物・異物を含む液 異物通過径 最大30mm ・ 液温 0~40℃
	付属品 ・ キャブタイヤケーブル 6m ・ 40A相フランジ・ホースニップル・ホースバンド
重量	11.5kg
オプション	吊り下げ金具(別売)

納入仕様書 (外形図)

DWG. No. KWH-006-A

 広和エムテック株式会社  
KOWA EMTECH LIMITED