

■浮上油の自動回収装置



スキマ MS-S

取 扱 説 明 書

広和エムテック株式会社

この度は浮上油回収装置「ミニスキマー」をご採用いただき、誠にありがとうございます。本装置は新開発のQポットユニットと小型分離槽を組み合わせた、従来にはない高性能な浮上油回収装置です。本装置をご使用いただく前に本取扱説明書をよくお読みになり、内容を十分にご理解いただいた上で正しく安全にご使用下さい。尚、本取扱説明書は、いつでも取り出せるように常に装置の近くに保管し、装置が破棄されるまで大切に保存して下さい。

【装置設置・運転前の注意事項】

本装置の据付・運転を行う前には、タンク・ピットなどに溜まったゴミ・異物・残渣・スカム等を取り除いてから運転を行って下さい。

汚れが溜まったままの状態では運転を開始すると、Qポットやポンプに詰まったり、回収・分離がうまく出来ない場合があります。

安全上のご注意

ケガや事故防止のため、以下のことを必ずお守りください。

- 据付、運転、保守、点検の前に必ずこの取扱説明書をお読みいただき、正しくご使用ください。
- 機器の知識、安全の情報、そして注意事項のすべてを習熟してからご使用ください。
- この説明書では、安全注意レベルを「警告」「注意」として区分してあります。



誤った取扱をすると、人が死亡、または重傷を負う可能性が想定される内容を示します。



誤った取扱をすると、人が傷害を負い、物的損害の発生が想定される内容を示します。

絵表示の例



△記号は、警告・注意を促す内容があることを告げるものです。
図の中や近くに具体的な注意内容が描かれています。



記号は、禁止の行為であることを告げるものです。
図の中や近くに具体的な禁止内容が描かれています。



ⓘ記号は、行為を強制したり指示したりする内容を告げるものです。
図の中や近くに具体的な指示内容が描かれています。

警告



ぬれた手で電源プラグや運転スイッチには触れないで下さい。感電の恐れがあります。



修理技術者以外の人は分解し、修理や改造を行わないで下さい。故障や事故の原因となります。



運転中に電動機や回転部には触れないで下さい。やけどやケガの原因となります。



酸・アルカリ・有機溶剤・塗料などの有害ガスや腐食成分を含んだガスが発生する場所、又はほこりの多い場所や水のかかる所には設置しないで下さい。火災や故障の原因となります。



電源コードとともに出ている緑色のアース線は必ずアース接続を行って下さい。アース接続が不完全な場合は、感電の原因となります。



掃除や点検をするとき、又は動かなくなり、異常がある場合には、電源プラグを抜くか電源を切ってください。感電・火災・ケガの原因となります。



電源プラグやコンセントに付着したほこりは必ず取り除き、接続は刃の根元まで確実に差し込んで下さい。接続が不完全な場合は、感電や火災の原因となります。

注意



40℃以上の液、ガソリン、灯油、化学薬品には使用しないで下さい。ポンプの故障や火災の原因となります。



屋外では使用しないで下さい。また屋内であっても、水のかかる場所では使用しないで下さい。漏電や感電の原因となります。



電源ケーブルを傷つけたり、破損したり、加工したり、無理に曲げたり、引っ張ったり、ねじったり、束ねたりしないでください。また、重いものをのせたり、はさみ込んだりしないで下さい。火災や感電の原因となります。



空運転（水なし運転）をしないで下さい。ポンプの故障や、破損の原因となります。



連休などで、長期間、本機をご使用にならない時は、安全のため運転スイッチを「0」（切）にして、必ず電源プラグをコンセントから抜いて下さい。絶縁劣化による感電や、漏電火災の原因になることがあります。



停電のときは必ず、電源プラグを抜くか、電源を切ってください。通電時に不意に動き、ケガや感電をすることがあります。

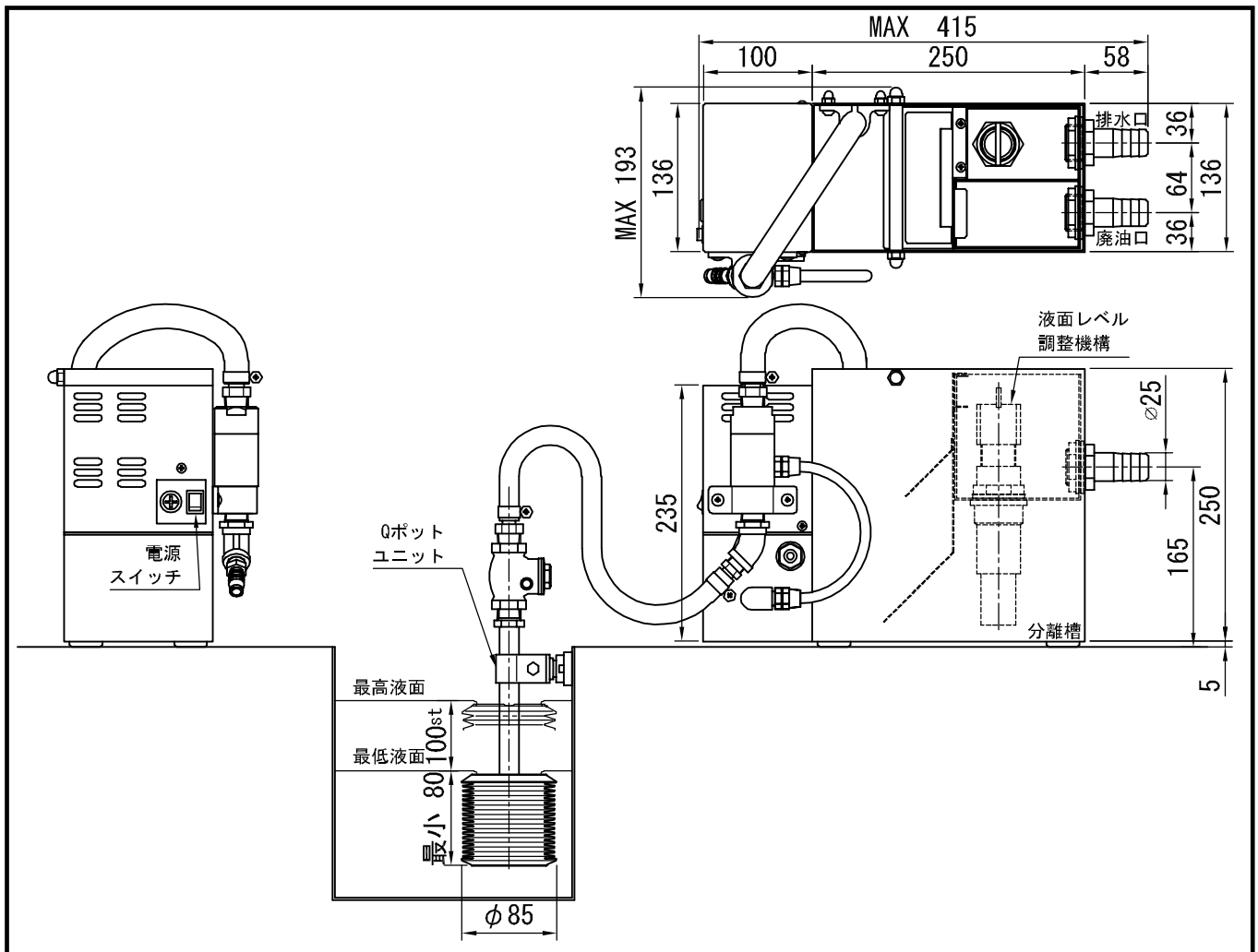


据付場所は、床面が防水処理・排水処理されていて、点検がしやすい場所を選んで下さい。水漏れが起きた時に、大きな被害になる恐れがあります。

ミニスキマー仕様

型式	MS-S
外形寸法	415×193×255h
分離槽	250×136×250h 重量約5kg 内容量5.6ℓ
ポンプ部寸法	100×136×235h 重量約4kg
電圧・電源	単相 AC100V 50/60Hz
ポンプモーター出力	25W サーモプロテクタ内蔵
Qポット	φ85×100st液面追従方式 ジャバラ材質NBR
吸込量	60ℓ/hr 吸込揚程1.0m以内
接続配管口径	吸込み φ12mm 排水 φ25mm 廃油 φ25mm
耐熱温度	0~40℃ (凍結なきこと)
処理液	水溶性切削液と浮上した油 (固形物の混入なきこと) pH 5~10
設置場所	屋内にて水・油の飛散なき解放された場所 (結露なきこと)

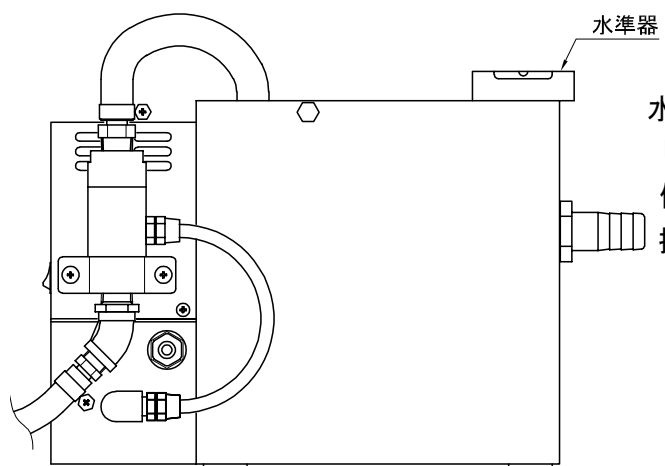
外観図及び各部の名称



※本仕様は改良のため、予告なく変更となる場合があります。

1. 設置

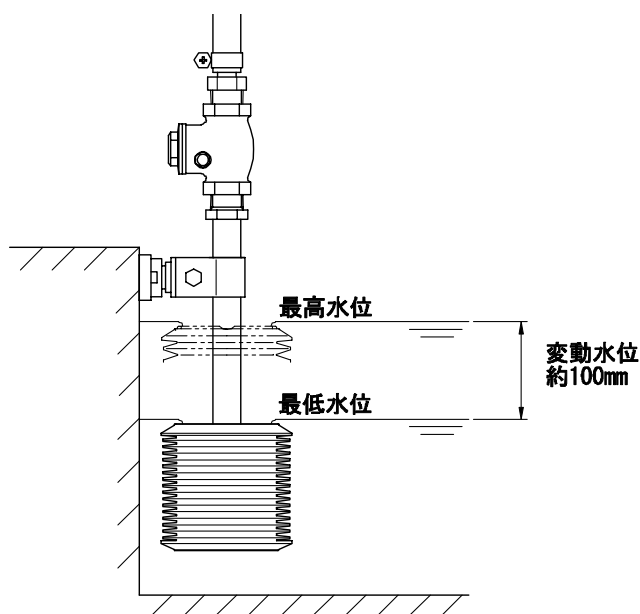
- (1) 本体分離槽は処理液面よりも高い位置で転落の恐れのない場所に水平となるように設置します。



水準器等を利用して、分離槽が水平になるようにして下さい。

傾いていると水と油の分離が十分に行われず、排出されたり、分離した油が出にくくなります。

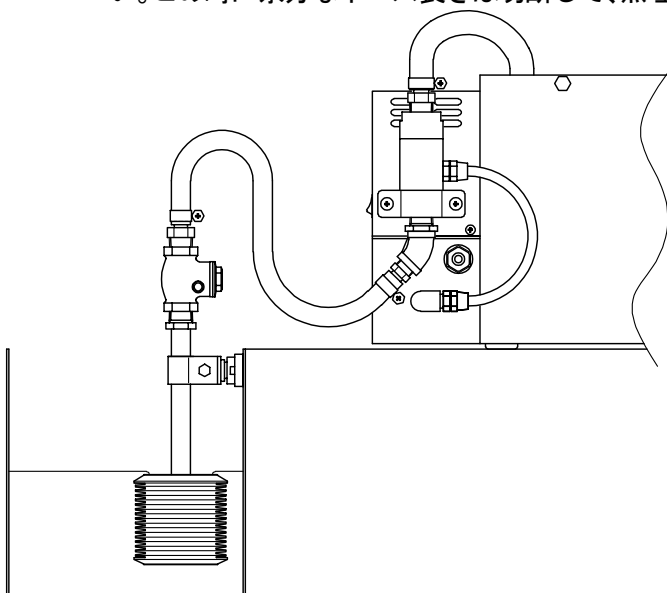
- (2) Qポットはフロートの先端が変動水位内に収まるように取り付けして下さい。(変動水位100mm以内でしか使用出来ません) また、液面に対して傾きのないよう注意して下さい。



Qポットが最小に縮んだ時(80mm)より最低水位が下になると液を吸い込めなくなり、空運転となりますので、最低水位を基準に取り付け高さを決定して下さい。

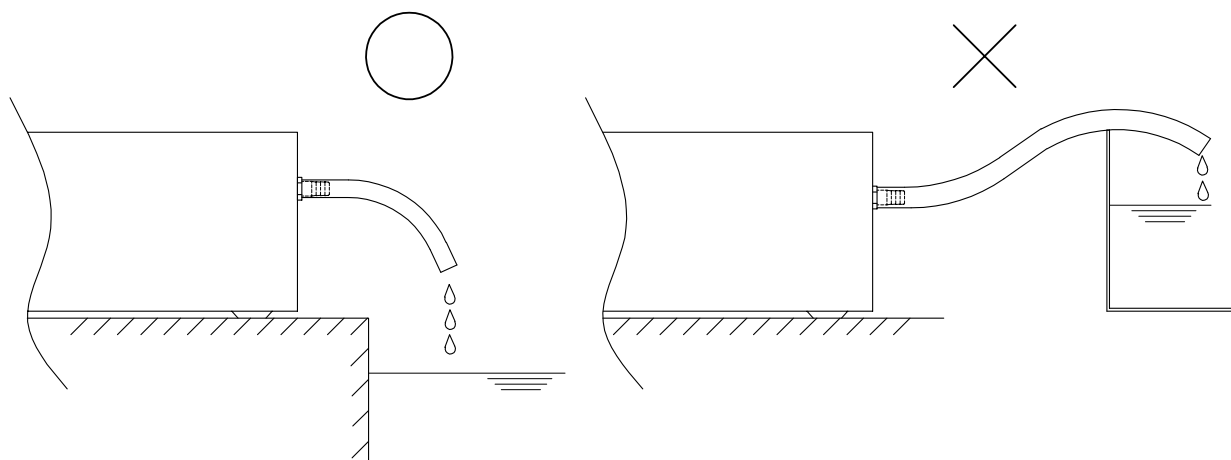
※付属の水位レベルゲージで位置合わせを行い、運転時は水位レベルゲージを取り外して下さい。

- (3) Qポット～バルブケースをφ12mmホースで接続し、付属のホースバンドでしっかりと締め付けて下さい。この時に余分なホース長さは切断して、無理な折れ曲がりのないように最短の長さとして下さい。



ホースバンドは確実に固定して下さい。
エア漏れがあると処理液の吸い込みが出来ません。

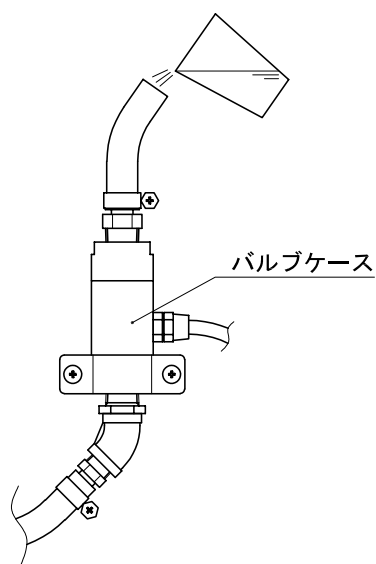
- (4) 環流水（排水）が元のタンクに戻るように、排水ホース（φ25）を接続して下さい。この時、ホースが自然流下するように取り付けして下さい。廃油については、排水ホースの残りを切断して使用して下さい。



2. 運転

- (1) 本機を初めて運転するときや、メンテナンス・清掃等でポンプ内の液が空になった時にはポンプ吐き出しホースの先端から原液を「呼び水」として注入して、運転を開始して下さい。

呼び水（原液）

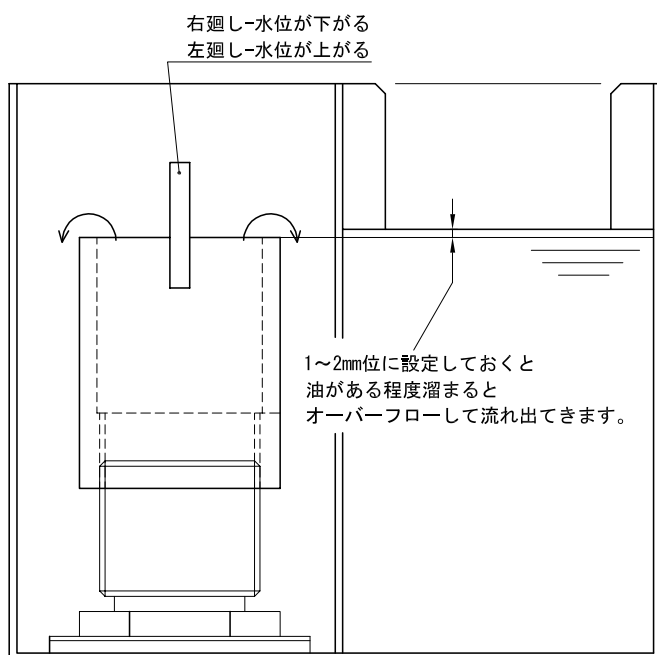


「呼び水」は2回目以降の運転開始時は特に必要ありませんが長期間運転を停止していた場合にはポンプが空になっている事があります。この時は、「呼び水」を行ってから運転を開始して下さい。

- (2) 本機の運転スイッチを「I」（入）にして運転を開始します。この時に10分以上経過してもポンプが吸い込みを行わないようであれば、一度運転スイッチを切って、再度「呼び水」を行ってください。
- (3) 運転を終了する時は運転スイッチを「O」（切）にして下さい。

3. 調整

本機の液面レベル調整を行う事により排出される油の分離度合いを調整出来ます。また、各種の油に対して最適な分離を行うことが可能です。



液面レベル調整

右に廻す-水位が下がり、油は出にくくなるが濃度の高い油が排出される。

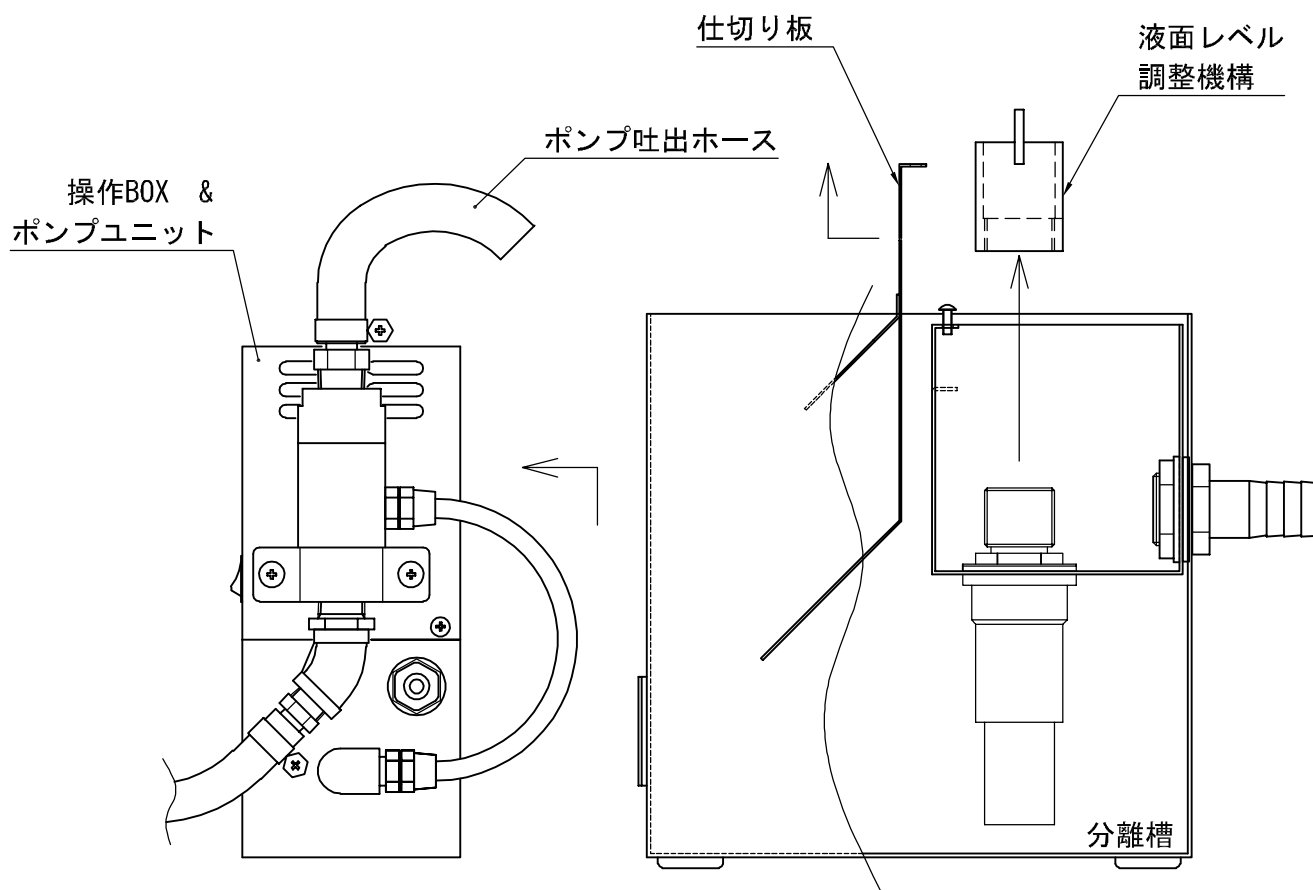
左に廻す-水位は上がり、油は出やすくなるが水分が混ざる事がある。

初めての運転時又は、分離槽内の液を空にした後の再運転時には、分離槽内に一定量の油（約2ℓ程度）が溜まるまでは油排出が行われませんが、これは故障ではありません。

4. メンテナンス

1. 分離槽

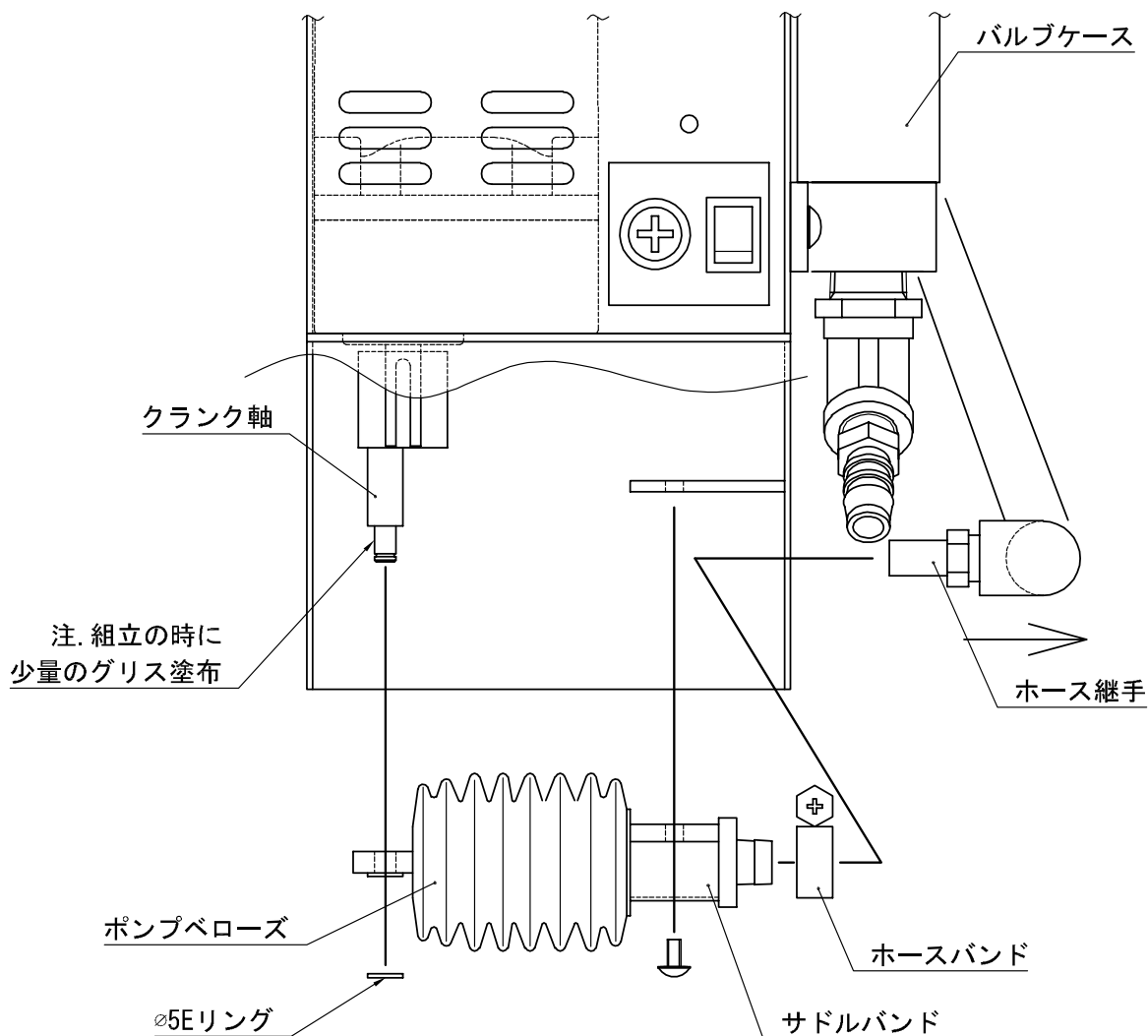
油水分離槽内に、液中に含まれた固形物（スラッジ・切粉等）が沈殿して溜まると、油の分離が悪くなったり、水・油の排出がうまく出来なくなります。2～3カ月に1回、中の液を抜いてきれいな水で清掃して下さい。



- (1) 分解
- ①ポンプの吐出ホースを外す。
 - ②操作BOX & ポンプユニットを上に取り外す。
 - ③仕切板を固定してあるネジ（2本）を緩める。
 - ④液面レベル調整を取り外す。
- (2) 清掃
- ①分離槽内の液を排出する。
 - ②分離槽内の底部に溜まった沈殿物を取り除く。
 - ③内部を水道水できれいに洗浄する。
- (3) 組立
- ①液面レベル調整を取り付ける。
 - ②仕切板を固定ネジ（2本）で取り付ける。
 - ③操作BOX & ポンプユニットを分離槽の金具に差し込み、取り付ける。
 - ④ポンプ吐出ホースを取り付ける。

2. ポンプベローズ

ポンプベローズは1カ月に1回、破れ、水漏れがないかを点検し、必要に応じて交換して下さい。
先のとがった切粉等が多い場合や、液温度が高い（40℃以上）場合には破損しやすくなりますので、点検回数を増やして下さい。



- (1) 分解
- ①ベローズ接続口を固定してあるホースバンドを緩める。
 - ②バルブケースへのホース継手を引き抜く。
 - ③φ5Eリングを取り外す。
 - ④ベローズを固定してあるネジ（2本）を取り外す。
 - ⑤ベローズ固定のサドルバンドを取り外す。

交換用ベローズは販売店又は弊社にてお買い求め下さい。

- (2) 組立
- ①ベローズに固定用サドルバンドを取り付ける。
 - ②クランク軸に少量のグリスを塗布してから、ベローズをネジ（2本）で固定する。
 - ③φ5Eリングを取り付ける。
 - ④バルブケースへのホース継手を差し込む。
 - ⑤ベローズ接続口をホースバンドで固定する。

3. バルブケース

バルブケース内の3/4" 球の当り面に切粉・スラッジが付着すると密閉性が悪くなり、吸込力が弱くなります。このような現象が発生した場合は、内部の分解・清掃を行って下さい。

3/4 球及び当り面に大きな傷がある場合は、清掃しても吸水力が元に戻らない事があります。この時は新しい部品と交換が必要です。

(1) 分解

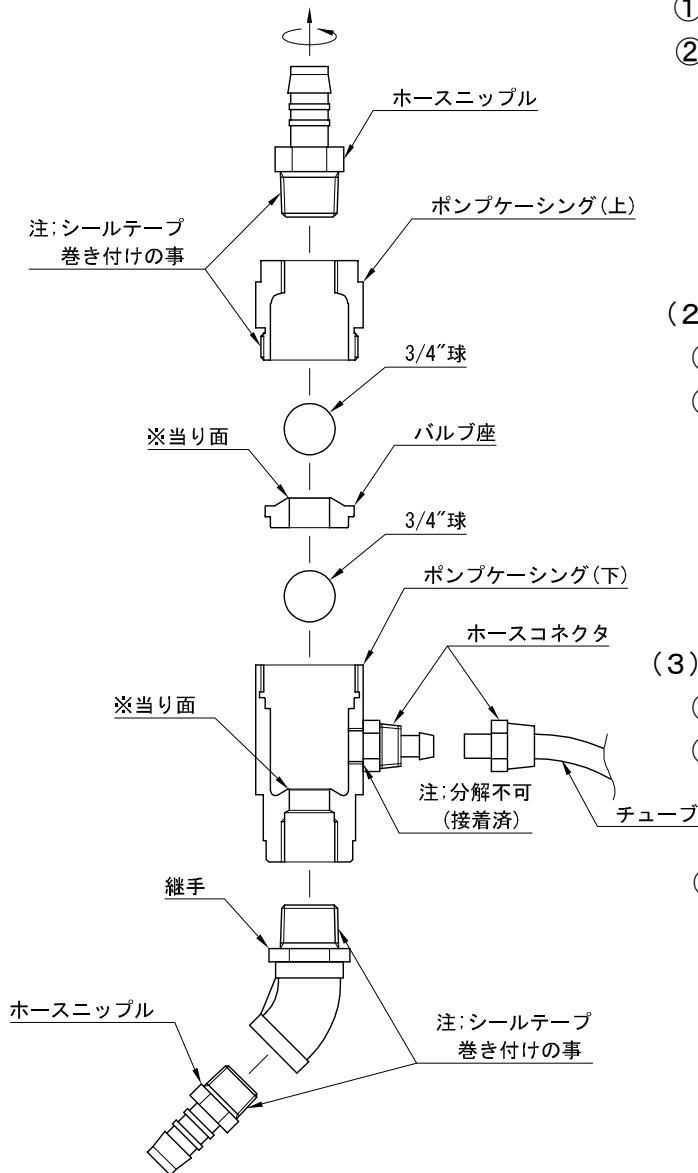
- ①ポンプケーシング（上）を取り外す。
- ②バルブ座を取り外す。

(2) 清掃

- ①バルブ座の3/4" 球当り面を清掃する。
- ②ポンプケーシング（下）の3/4" 球の当り面を清掃する。

(3) 組立

- ①3/4" 球及びバルブ座を元通りに組み付ける。
- ②ポンプケーシング（上）のネジ部分に新しいシールテープを2回巻き付ける。
※古いシールテープは完全に取り除くこと。
- ③ポンプケーシングをねじ込む。



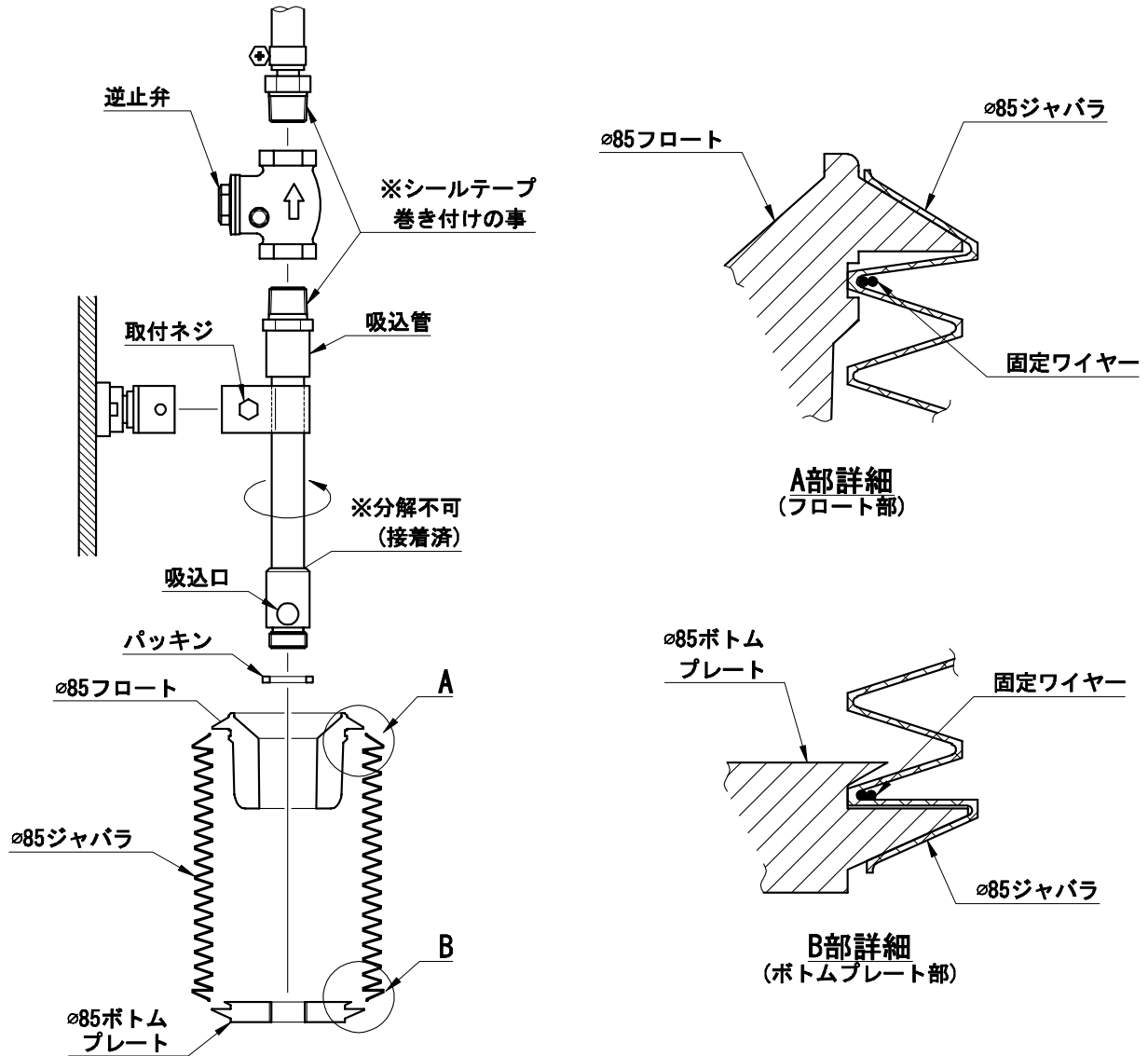
(注) ホースニップルやバルブ座とポンプベローズを接続するチューブ等の屈曲部分にも切り粉・糸屑等が詰まっていることがあります。

上記の点検・清掃を行っても吸い込みが悪いときは、交換を行って下さい。

4. Qポット

Qポット内部に固形物（切粉・スラッジ）が沈殿して溜まると、動きが悪くなります。1カ月に1回、取付ブラケットより外して、液中から引き上げて水で洗浄して下さい。

この時、不必要に分解は行わないようにして下さい。



(1) 清掃

- ① 吸込管上部のチャッキ弁及びホースニップルを取り外す。
- ② 吸込管とボトムプレートを分離させる。（この時、パッキンは紛失しないようにして下さい）
- ③ ジャバラ、フロート及びボトムプレートを水中に沈め、揺さぶりながら清掃する。
（この時、ワイヤーを切断しないで下さい）
- ④ 吸込管を清掃する。（吸込口及び管路全般）
- ⑤ 清掃後、ジャバラの変形（膨潤）穴あき等がないか確認し、必要であればジャバラの交換をする。

ジャバラを清掃する時固い棒や先の尖った物を使うと、穴があく場合がありますので注意して下さい。

(2) ジャバラの交換

- ① 吸込管とボトムプレートを分離させる。(この時、パッキンは紛失しないようにして下さい)
- ② ジャバラをフロート及びボトムプレートに固定してあるワイヤーをニッパーなどで切断し、分離する。
(根元の部分にワイヤーがありますので膨潤している場合は、見つけにくいです)
- ③ 新しいジャバラを取付ける
 - i. それぞれジャバラの端から数えて最初の谷の部分とフロート及びボトムプレートの溝を合わせる。
(この時、ジャバラの山の部分を引っ張り、少しずつはめるとはめ易くなります)
 - ii. 最初の谷の部分にワイヤーを2周巻き、ワイヤーの両端をプライヤーなどで摘まんで捻り取付ける。
 - iii. 先端部分はジャバラに沿って押し込む。
(余分なワイヤーはニッパーで切断して下さい。この時、ジャバラも合わせて切断しないよう注意して下さい)
- ④ 吸込管にボトムプレートをねじ込む。(この時、パッキンを忘れないで下さい)

交換用ジャバラは販売店又は弊社にてお買い求め下さい。
ジャバラの材質は併せてご指示下さい。

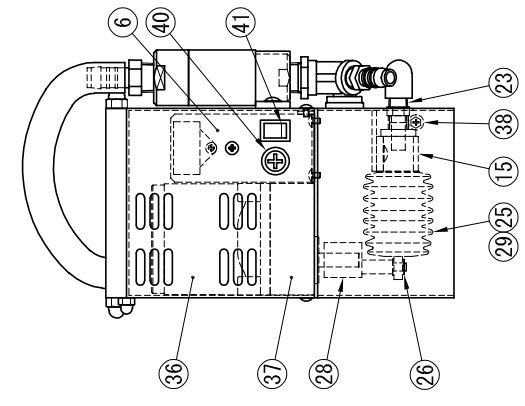
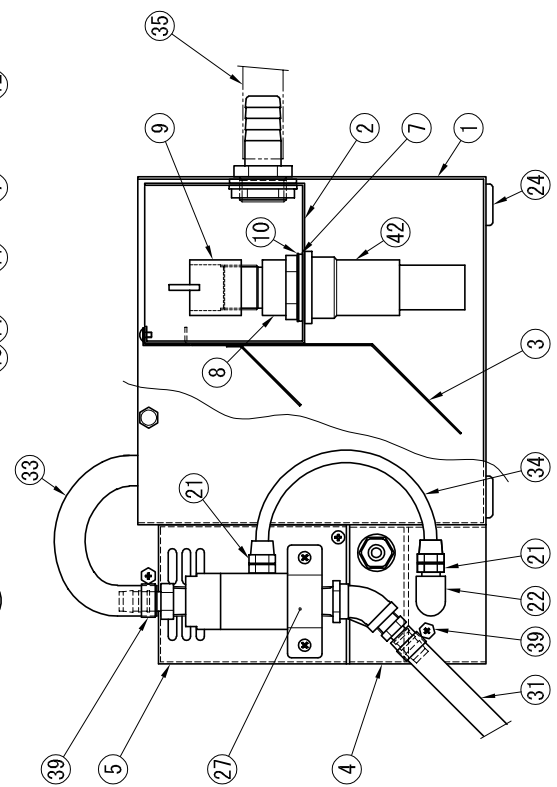
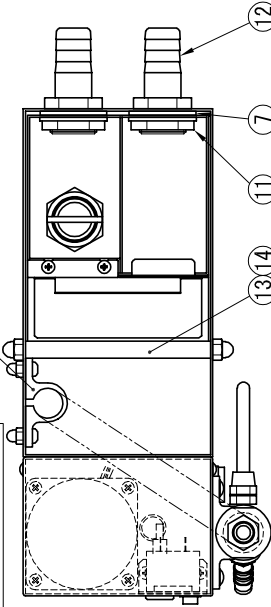
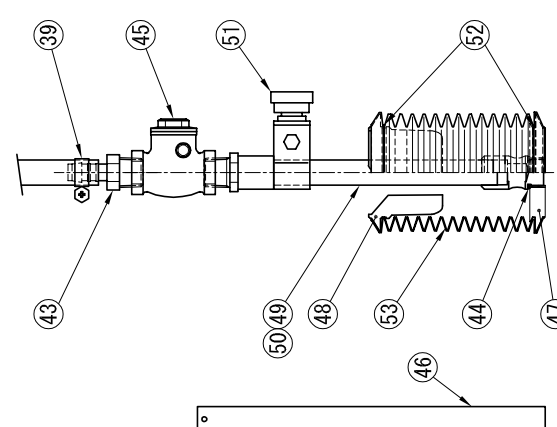
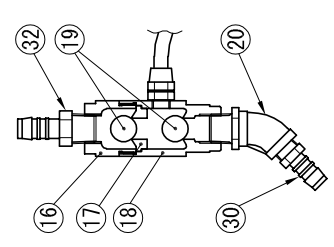
(3) 取付

- ① タンクに再度固定する場合は、液面に対する取付高さを再度調整してからブラケットに固定する。
(前述の設置の項を参照下さい)

(4) 備考

- ① Qポット吸込管の下部の穴の中に切り粉・スラッジ等が詰まって吸い込みが出来なくなる事があります。
- ② チャッキ弁には方向性がありますので、取付時には【↑印】がポンプ側になるように取付を行って下さい
- ③ フロートを部品でご注文時には装置のシリアルナンバーをご確認させて頂く場合がありますので、御了承下さい。

バルブケース断面図



47	φ85ボトムプレート	1	分解式
46	レベルゲージ	1	3t × 18 × 250mm
45	スイングチャッキ弁	1	15A
44	平パッキン	1	φ23 × φ17.5 × 1.5t
43	ホースニップル	1	φ12 × 1/2
42	テリバリ-パイプ	1	照光式
41	ロックスイッチ	1	ヒューズ 0.8A
40	ホースホルダー	3	φ12-φ22
39	ホースバンド	1	φ10
38	ホースバンド	1	φ10
37	キヤーヘッド	1	1/18
36	インダクションモーター	1	1φ100V 25W
35	φ25ホース	1	1.0m
34	チューブ	1	φ6.5 × 25 × 10
33	φ15ホース	1	φ15 × φ22 0.5m
32	ホースニップル	1	φ14 × 1/2
31	φ12ホース	1	φ12 × φ18 1.5m
30	ホースニップル	1	φ12 × 3/8
29	オイルスプッシュ	2	
28	クランク軸	1	
27	サドルバンド	1	25A
26	φ5Eリング	1	SUS
25	ポンプベローズ	2	(予備×1ヶ)
24	ゴム足	4	
23	ホースニップル	1	φ10 × 1/4 (加工品)
22	SUS エルボ	1	1/4"
21	ホースコネクタ	2	65C2R
20	1/2 × 3/8継手	1	SUS
19	SUS球	2	3/4"
18	ポンプケーシング(下)	1	
17	バルブ座	1	
16	ポンプケーシング(上)	1	
15	サドルバンド	2	15A
14	スタッドボルト	1	M8 × 150 SUS
13	取手	1	φ9 × φ12 × 132mm
12	ホースニップル	2	φ25mm
11	ロックナット	2	
10	ワッシャー	1	SUS
9	液面レベル調整	1	
8	ジョイントパイプ	1	
7	パッキン	3	φ33 × φ48 × 3t NBR布入り
6	スイッチ取付板	1	
5	モーターカバー	1	
4	モーターマウント	1	
3	整流板	1	SUS
2	オイルキャッチBOX	1	SUS
1	分離槽	1	SUS+外面塗装
No.			

UNIT. 01	PARTS NAME	UNIT. 01	REMARKS
----------	------------	----------	---------

ミニスキマー
MS-S 部品表

保証規定

1. 取扱説明書、本体貼付ラベル等の注意書に基づくお客様の正常なご使用状態のもとで、保証期間内に故障が発生した場合には、無償にて故障箇所を当社所定の方法で修理させていただきます。
2. 製品の保証期間は、ご納入日から満1ヶ年間本製品の無償修理をいたします。
3. 保証期間内に故障して、無償修理を受ける場合には、当社にご依頼の上、製品を送付して下さい。この場合送料についてはお客様にてご負担ください。又、出張修理を行った場合には、出張に要する実費を申し受けます。
4. 修理を行うために交換された旧部品については原則としてお返しできません。また、無償修理のために部品単体をお客様に提供する場合には、故障部品を当社に返却後、交換部品を発送いたします。
5. 保証期間内でも次の場合には原則として有料にさせていただきます。
 - (1) 取扱説明書によらないでご使用になったり、使用上の誤りおよび不当な修理や改造による故障および損傷
 - (2) 公害、火災、地震、水害、落雷、その他天災地変、異常電圧、指定外の使用電源（電圧、周波数）などによる故障及び損傷
 - (3) 製品本来の使用目的と異なる用途に使用された事に起因する故障及び損傷
 - (4) お客様による保管、輸送、移動時の落下、衝撃等、お取扱いが不適当なため生じた故障および損傷
 - (5) 外観上のキズ、色あせ、塗装のハガレ、腐食、音・振動等装置の機能には影響を及ぼさない箇所の修復
 - (6) 正常なご使用方法でも、当社が別に定める消耗部品が自然消耗、摩耗、劣化、変化した場合（ポンプベローズ・Qポットジャバラ・ホース・パッキン・ヒューズ）
 - (7) 本製品に接続又は、連動している当社認定以外の機器および、消耗品に起因する故障および損傷
 - (8) その他当社の責任とみなされない故障
6. 本製品の故障、またはその使用によって生じた直接、間接の損害について、当社はその責任を負わないものといたします。
7. 保証期間内に故障し、修理・交換・改造を行った部品・箇所については、その部品または箇所に対して、修理完了日から3ヶ月間の保証を行うものといたします。
8. 保証期間後経過後に発生した故障が使用損耗あるいは経年変化によるものではなくその全部または一部が弊社の責任に起因する場合は、その責任の度合いに応じた適正な費用負担で修理いたします。
9. 本保証規定は日本国内においてのみ有効です。

* この保証規定は、本書に明示した期間、条件のもとにおいて無償修理をお約束するものです。したがって保証期間経過後に発生した不具合の修理は原則として有料です。

広和エムテック株式会社

広島県福山市引野町5丁目15番9号
〒721-0942 TEL 084-943-7734

消耗部品

- Qポット用ジャバラ
- ポンプ用ベローズ
- ホース (φ12吸込み用, φ15吐出用, φ25排水・廃油用)
- 防水・シールパッキン
- ヒューズ

製造者 : 広和エムテック株式会社
所在地 : 〒721-0942 広島県福山市引野町5丁目15番9号 広和ビル
電話番号 : 084-943-7734 / 084-943-9944 (テクニカルサポートセンター直通)
FAX番号 : 084-943-9934

製造機番 : M S S - (ポンプケース側面に記号にて記載)
代理店 :
所在地 :
電話番号 :
FAX番号 :

納入年月日 : 年 月 日

貴社名 :
所属部署 :
所在地 :
電話番号 :
FAX番号 :
操作責任者 :
保守責任者 :

修理・故障に関するお問合せについては、下記のテクニカルサポートセンターへ御連絡下さい。

- テクニカルサポートセンター
TEL : 084-943-9944 (ダイヤルイン)
E-Mail : support@kowa-m.co.jp
- 受付時間
平日 AM 9:00 ~ 12:00 ・ PM 13:00 ~ 17:00
(E-Mailは 24時間受付)

内容は改良のため予告なく変更となる場合がありますのでご了承願います
弊社の許可なく本説明書の無断転載及び複写を行うことは禁止いたします