

スラッジ・切粉 自動回収装置

Mini Con^{ミニコン}

取扱説明書

☒ 広和エムテック株式会社

この度はスラッジ・切粉自動回収装置「ミニコン」をご採用いただき、誠にありがとうございます。本装置はブラシを用いて固形物を自動的に搬送・排出する、従来にはない超小型のスラッジ・切粉自動回収装置です。本装置をご使用いただく前に本取扱説明書をよくお読みになり、内容を十分にご理解いただいた上で正しく安全にご使用下さい。尚、本取扱説明書は、いつでも取り出せるように常に装置の近くに保管し、装置が破棄されるまで大切に保存して下さい。

【装置設置・運転前の注意事項】

本装置の据付・運転を行う前には、タンク・ピットなどに溜まったゴミ・異物・残渣・スカム等を取り除いてから運転を行って下さい。

安全上のご注意

ケガや事故防止のため、以下のことを必ずお守りください。

- 据付、運転、保守、点検の前に必ずこの取扱説明書をお読みいただき、正しくご使用ください。
- 機器の知識、安全の情報、そして注意事項のすべてを習熟してからご使用ください。
- この説明書では、安全注意レベルを「警告」「注意」として区分してあります。



誤った取扱をすると、人が死亡、または重傷を負う可能性が想定される内容を示します。



誤った取扱をすると、人が傷害を負ったり、物的損害の発生が想定される内容を示します。

絵表示の例



△記号は、警告・注意を促す内容があることを告げるものです。図の中や近くに具体的な注意内容が描かれています。



記号は、禁止の行為であることを告げるものです。図の中や近くに具体的な禁止内容が描かれています。



●記号は、行為を強制したり指示したりする内容を告げるものです。図の中や近くに具体的な指示内容が描かれています。



警告



ぬれた手で電源プラグや運転スイッチには触れないで下さい。感電の恐れがあります。



修理技術者以外の人は分解したり、修理や改造を行わないで下さい。故障や事故の原因となります。



運転中に電動機や回転部には触れないで下さい。やけどやケガの原因となります。



酸・アルカリ・有機溶剤・塗料などの有害ガスや腐食成分を含んだガスが発生する場所、又はほこりの多い場所や水のかかる所には設置しないで下さい。火災や故障の原因となります。



電源コードとともに出ている緑色のアース線は必ずアース接続を行って下さい。アース接続が不完全な場合は、感電の原因となります。



掃除や点検をするとき、又は動かなくなったり、異常がある場合には、電源プラグを抜くか電源を切って下さい。感電・火災・ケガの原因となります。



電源プラグやコンセントに付着したほこりは必ず取り除き、接続は刃の根元まで確実に差し込んで下さい。接続が不完全な場合は、感電や火災の原因となります。



注意



40℃以上の液、ガソリン、灯油、化学薬品には使用しないで下さい。



屋外では使用しないで下さい。また屋内であっても、水のかかる場所では使用しないで下さい。漏電や感電の原因となります。



電源ケーブルを傷つけたり、破損したり、加工したり、無理に曲げたり、引っ張ったり、ねじったり、束ねたりしないでください。また、重いものをのせたり、はさみ込んだりしないで下さい。火災や感電の原因となります。



連休などで、長期間、本機をご使用にならない時は、安全のため運転スイッチを「0」（切）にして、必ず電源プラグをコンセントから抜いて下さい。絶縁劣化による感電や、漏電火災の原因になることがあります。



停電のときは必ず、電源プラグを抜くか、電源を切って下さい。通電時に不意に動き、ケガや感電をすることがあります。

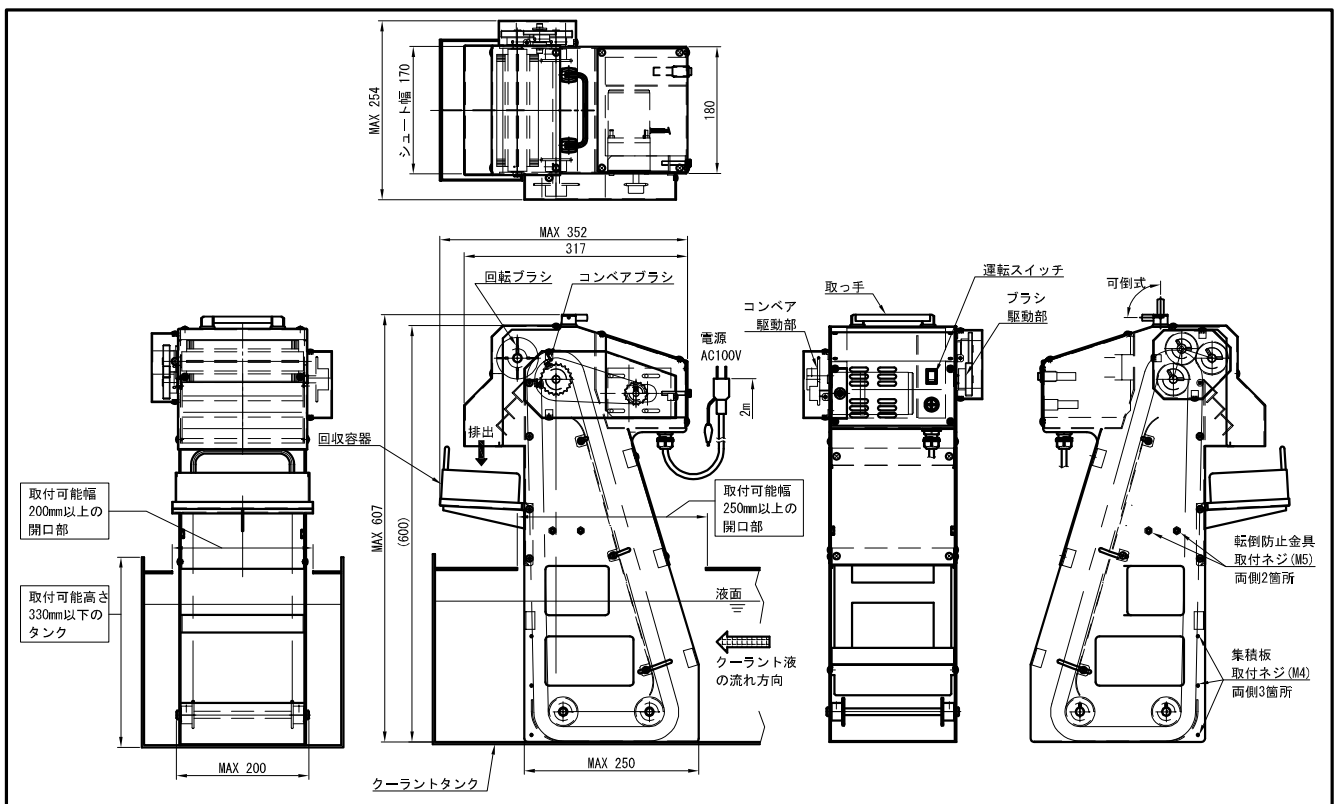


据付場所は、床面が防水処理・排水処理されていて、点検がしやすい場所を選んで下さい。水漏れが起きた時に、大きな被害になる恐れがあります。

ミニコン仕様

型 式	MC-W
外 形 寸 法	352×254×607h 重量約 15 kg
電 圧 ・ 電 源	単相 AC100V 50/60Hz
掻 出 モ ー タ ー 出 力	6W サーマルプロテクタ内蔵 定格電流0.20/0.22A
耐 熱 温 度	0~40°C 屋内仕様
回 収 ・ 排 出 方 式	コンベアブラシ+回転ブラシ W方式 (結露なきこと)
オ プ シ ョ ン	集積板・転倒防止金具

外観図及び各部の名称



※本仕様は改良のため、予告なく変更となる場合があります。

1. 設置

- (1) スラッジなど自動回収したい物が集まる、底面が平らな場所に設置します。
- (2) 装置を設置するには、タンクの高さが330mm以下で、幅200mm以上・奥行き250mm以上の開口部が必要料です。
- (3) クーラントタンクの幅が広い時は、オプションの集積板を併用してください。
- (4) 装置の転倒を防止するには、オプションの転倒防止金具を併用してください。

2. 運転

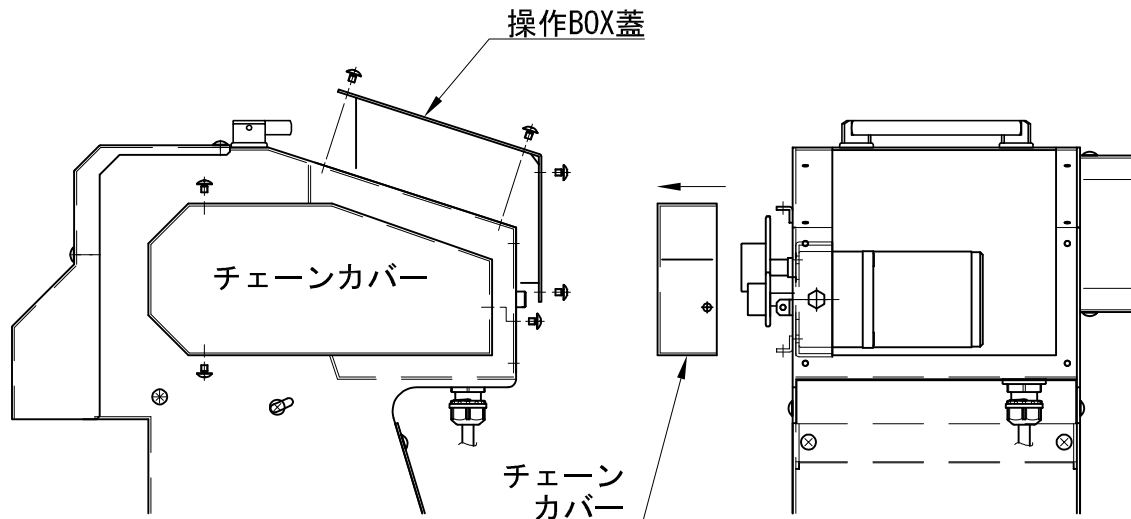
- (1) 本機の運転スイッチを「I」(入)にして運転を開始します。
- (2) 運転を終了する時は運転スイッチを「O」(切)にして下さい。
- (3) 回収容器にスラッジが溜まったら、運転を停止しスラッジを捨てて運転を再開してください。

3. メンテナンス

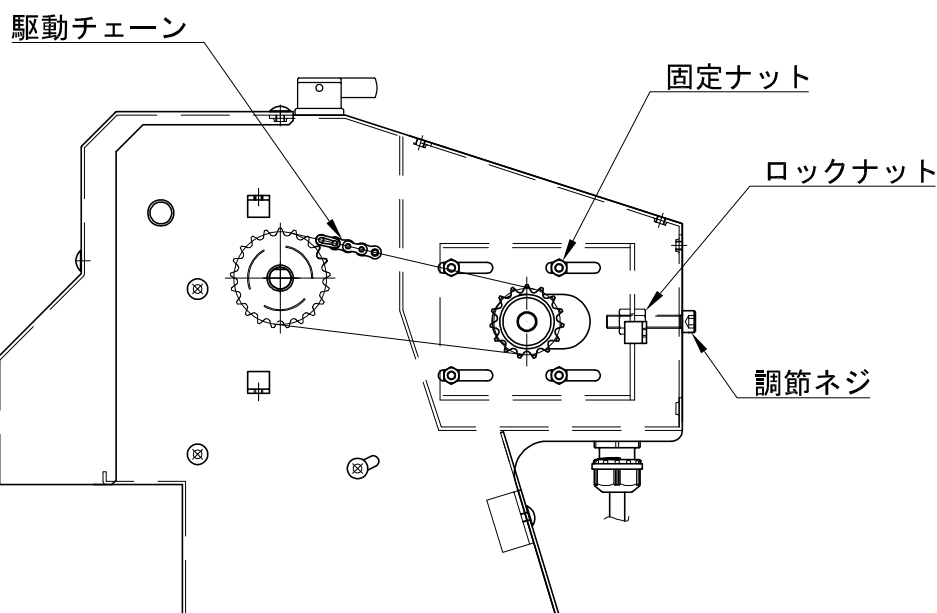
※メンテナンスを行う時は、必ず運転スイッチを切り、電源プラグをコンセントから抜いて行ってください。

1. 駆動チェーン

1ヶ月に1回程度駆動チェーンの点検を行い、必要なら部品を交換してください。



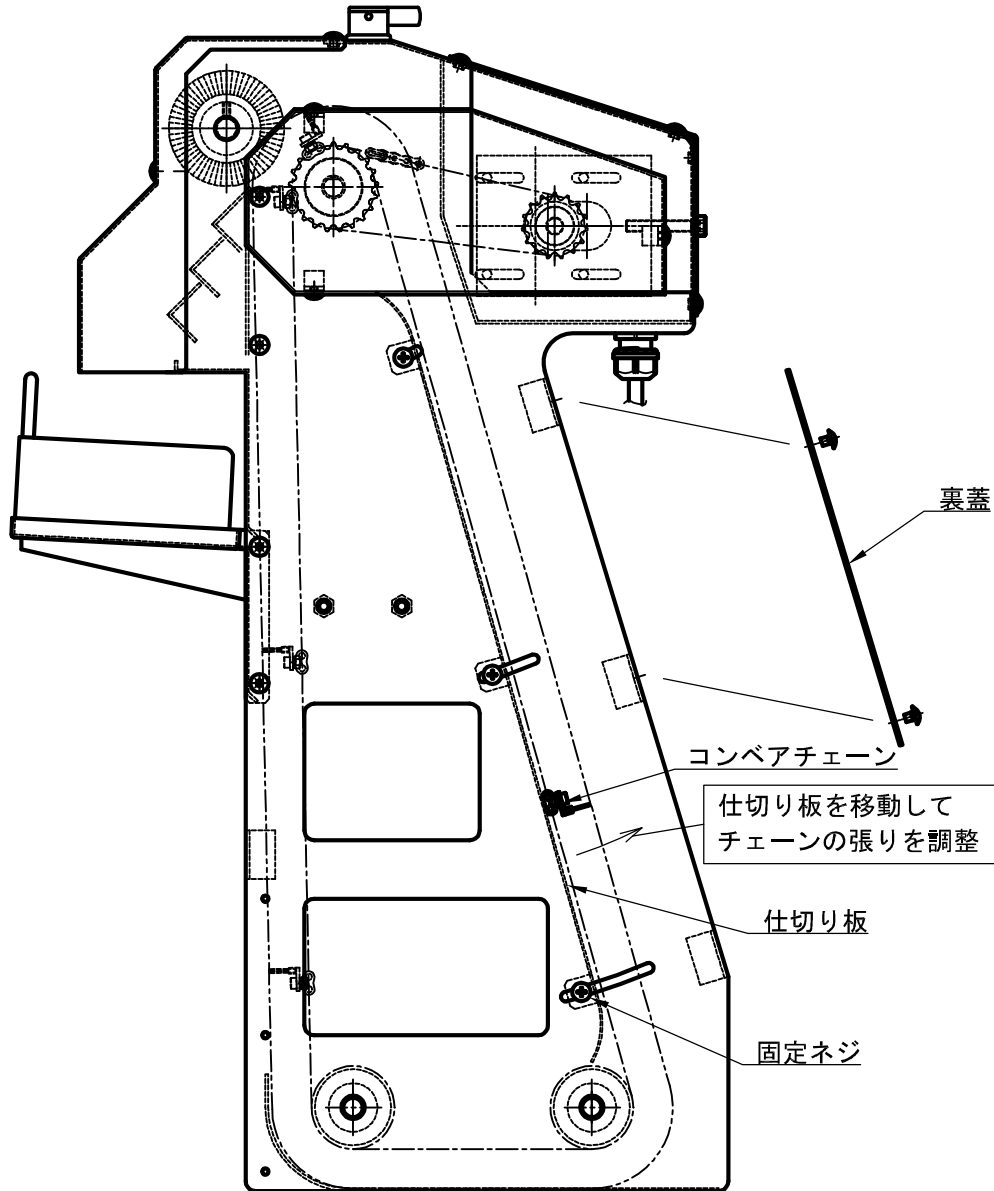
- (1) チェーンカバーを固定しているM4ネジ3本を外し、チェーンカバーを取り外します。
- (2) 駆動チェーンの磨耗、損傷、遊びの点検を行います。
- (3) 遊びが大きい場合は、下記の通りチェーンの張りを調整してください。
 - ① 操作BOXを固定しているM4ネジ8本を外し、操作BOX蓋を取り外します。
 - ② モーターを固定している固定ネジ4本を緩めます。
 - ③ ロックナットを緩めます。
 - ④ 調整ネジを締め、チェーンの張りを調整してください。
 - ⑤ 調整が終わったら、固定ネジ及びロックナットを締め、操作BOX蓋、チェーンカバーを取り付けてください。

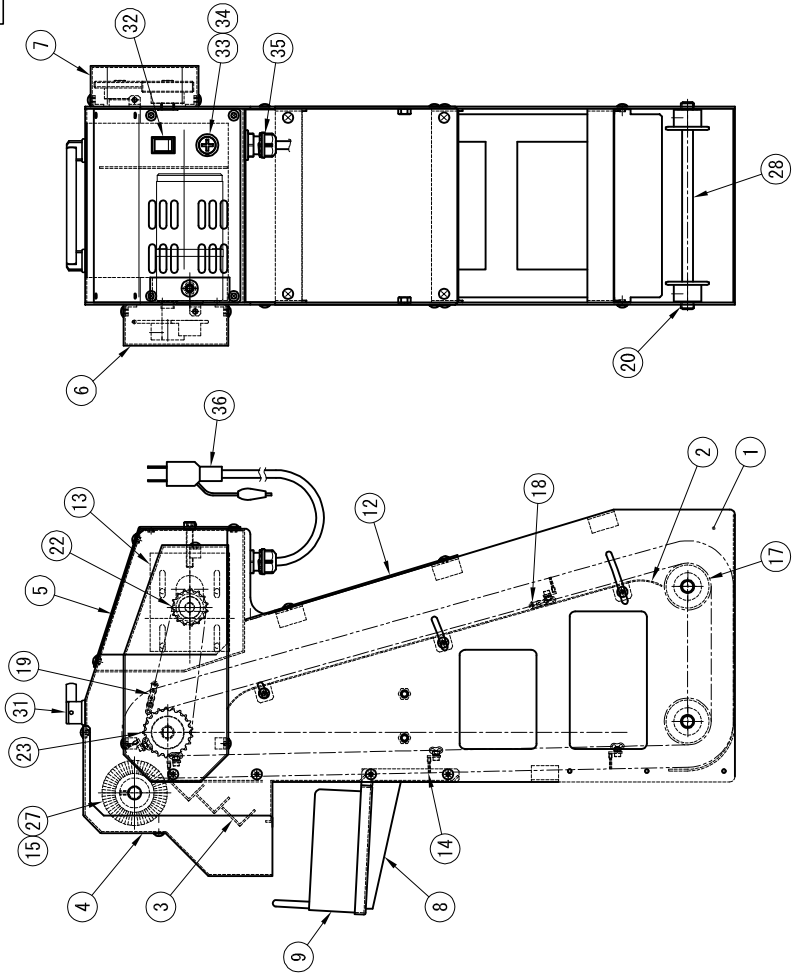
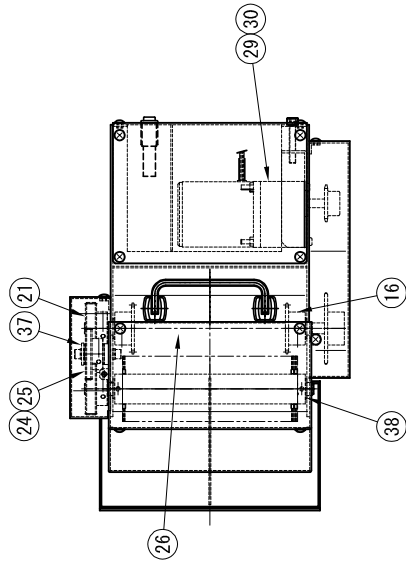
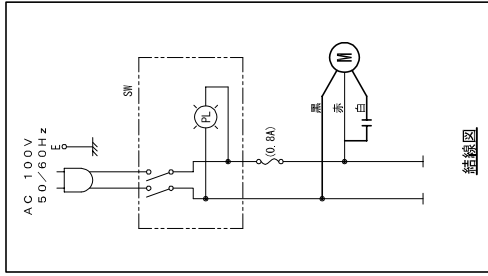


2. コンベアチェーン

1ヶ月に1回程度コンベアチェーンの点検を行い、必要なら部品を交換してください。

- (1) 裏蓋を固定しているM4ネジ4本を外し、裏蓋を取り外します。
- (2) コンベアチェーンの磨耗、損傷、遊びの点検を行います。
- (3) 遊びが大きい場合は、下記の通りチェーンの張りを調整してください。
 - ① 仕切り板を固定しているM4ネジ6本を緩めます。
 - ② 仕切り板を移動して、チェーンの張りを調整してください。
 - ③ 調整が終わったら、仕切り板の固定ネジを締め、裏蓋を取り付けてください。





40			
39			
38	ジュロコンワッシャ	4	
37	金属ワッシャ	1	SUS
36	プラグ付き電源ケーブル	1	-
35	防水キャブコン	1	
34	ガラス管ヒューズ	1	
33	ヒューズホルダー	1	
32	ロックスイッチ (緑)	1	
31	折りたたみ取っ手	1	
30	ギヤヘッド	1	
29	インダクションモーター	1	
28	従動軸	2	SUS
27	掻出ブラシ軸	1	SUS
26	駆動軸	1	SUS
25	中間歯車軸	1	SUS
24	中間歯車	1	SUS
23	従動スプロケット	1	SUS
22	駆動スプロケット	1	SUS
21	KG歯車	2	
20	フランジブッシュ	10	
19	ローラーチェーン	1	SUS
18	7タッチノイズワゴンチェーン	2	-
17	アイドラブリーA	4	PP
16	21Tスプロケット	2	SUS
15	掻出ブラシ	1	SUS+豚毛
14	掻揚げブラシ	12	SUS+豚毛
13	モーターマウント	1	SUS+酸洗い
12	裏蓋	1	SUS+酸洗い
9	スラッジ容器	1	SUS+酸洗い
8	スラッジ受け	1	SUS+酸洗い
7	ギヤーカーバー	1	SUS+酸洗い
6	チェーンカバ-	1	SUS+酸洗い
5	操作BOX蓋	1	SUS+酸洗い
4	ブラシ部蓋	1	SUS+酸洗い
3	スラッジ出口	1	SUS+酸洗い
2	仕切り板	1	SUS+酸洗い
1	掻出フレーム	1	SUS+酸洗い
	部品名	個数	備考

ミニコン
MC-W 部品表

保証規定

1. 取扱説明書、本体貼付ラベル等の注意書に基づくお客様の正常なご使用状態のもとで、保証期間内に故障が発生した場合には、無償にて故障箇所を当社所定の方法で修理させていただきます。
2. 製品の保証期間は、ご納入日から満1ヶ年間本製品の無償修理をいたします。
3. 保証期間内に故障して、無償修理を受ける場合には、当社にご依頼の上、製品を送付して下さい。この場合送料についてはお客様でご負担ください。又、出張修理を行った場合には、出張に要する実費を申し受けます。
4. 修理を行うために交換された旧部品については原則としてお返しできません。また、無償修理のために部品単体をお客様に提供する場合には、故障部品を当社に返却後、換部品を発送いたします。
5. 保証期間内でも次の場合には原則として有料にさせていただきます。
 - (1) 取扱説明書によらないでご使用になったり、使用上の誤りおよび不当な修理や改造による故障および損傷
 - (2) 公害、火災、地震、水害、落雷、その他天災地変、異常電圧、指定外の使用電源（電圧、周波数）などによる故障及び損傷
 - (3) 製品本来の使用目的と異なる用途に使用された事に起因する故障及び損傷
 - (4) お客様による保管、輸送、移動時の落下、衝撃等、お取り扱いが不適当なために生じた故障及損傷
 - (5) 外観上のキズ、色あせ、塗装のハガレ、腐食、音・振動等装置の機能には影響を及ぼさない箇所の修復
 - (6) 正常なご使用方法でも、当社が別に定める消耗部品が自然消耗、摩耗、劣化、変化した場合（ブラシ・チェーン・ヒューズなど）
 - (7) 本製品に接続又は、連動している当社認定以外の機器および、消耗品に起因する故障および損傷
 - (8) その他当社の責任とみなされない故障
6. 本製品の故障、またはその使用によって生じた直接、間接の損害については当社はその責任を負わないものといたします。
7. 保証期間内に故障し、修理・交換・改造を行った部品・箇所については、その部品または箇所に対して、修理完了日から3ヶ月間の保証を行うものといたします。
8. 保証期間後経過後に発生した故障が使用損耗あるいは経年変化によるものではなくその全部または一部が弊社の責任に起因する場合は、その責任の度合いに応じた適正な費用負担で修理いたします。
9. 本保証規定は日本国内においてのみ有効です。

* この保証規定は、本書に明示した期間、条件のもとにおいて無償修理をお約束するものです。したがって保証期間経過後に発生した不具合の修理は原則として有料です。

広和エムテック株式会社
広島県福山市引野町5丁目15番9号
〒721-0942 TEL 084-943-7734

消耗部品

- ヒューズ
- 掻揚げブラシ・掻出しブラシ
- 駆動ギヤ
- スプロケット
- 駆動チェーン, コンベアチェーン

製造者 : 広和エムテック株式会社
所在地 : 〒721-0942 広島県福山市引野町5丁目15番9号 広和ビル
電話番号 : 084-943-7734 / 084-943-9944 (テクニカルサポートセンター直通)
FAX番号 : 084-943-9934

製造機番 : M C W -
代理店 :
所在地 :
電話番号 :
FAX番号 :

納入年月日 : 年 月 日

貴社名 :
所属部署 :
所在地 :
電話番号 :
FAX番号 :
操作責任者 :
保守責任者 :

修理・故障に関するお問合せについては、下記のテクニカルサポートセンターへ御連絡下さい。

- テクニカルサポートセンター
TEL : 084-943-9944 (ダイヤルイン)
E-Mail : support@kowa-m.co.jp
- 受付時間
平日 AM 9:00 ~ 12:00 ・ PM 13:00 ~ 17:00
(E-Mailは 24時間受付)

内容は改良のため予告なく変更となる場合がありますのでご了承願います
弊社の許可なく本説明書の無断転載及び複写を行うことは禁止いたします