

エルスキマー(LS-S-C型)
浮上油・浮遊物回収装置
取扱説明書

広和エムテック株式会社

この度は 弊社 浮上油・浮遊物回収装置をご採用いただき、誠にありがとうございます。本装置は新開発のQポットユニットと小型分離槽を組み合わせた、従来にはない高性能な浮上油回収装置です。本装置をご使用いただく前に本取扱説明書をよくお読みになり、内容を十分にご理解いただいた上で正しく安全にご使用下さい。尚、本取扱説明書は、いつでも取り出せるように常に装置の近くに保管し、装置が破棄されるまで大切に保存して下さい。

安全上のご注意

ケガや事故防止のため、以下のことを必ずお守りください。

- 据付、運転、保守、点検の前に必ずこの取扱説明書をお読みいただき、正しくご使用ください。
- 機器の知識、安全の情報、そして注意事項のすべてを習熟してからご使用ください。
- この説明書では、安全注意レベルを「警告」「注意」として区分してあります。



誤った取扱をすると、人が死亡、または重傷を負う可能性が想定される内容を示します。



誤った取扱をすると、人が傷害を負い、物的損害の発生が想定される内容を示します。

絵表示の例



△記号は、警告・注意を促す内容があることを告げるものです。図の中や近くに具体的な注意内容が描かれています。



記号は、禁止の行為であることを告げるものです。図の中や近くに具体的な禁止内容が描かれています。



●記号は、行為を強制したり指示したりする内容を告げるものです。図の中や近くに具体的な指示内容が描かれています。

警告



ぬれた手で電源プラグや運転スイッチには触れないで下さい。感電の恐れがあります。



修理技術者以外の人は分解し、修理や改造を行わないで下さい。故障や事故の原因となります。



運転中に電動機や回転部には触れないで下さい。やけどやケガの原因となります。



酸・アルカリ・有機溶剤・塗料などの有害ガスや腐食成分を含んだガスが発生する場所、又はほこりの多い場所や水のかかる所には設置しないで下さい。火災や故障の原因となります。



電源コードとともに出ている緑色のアース線は必ずアース接続を行って下さい。アース接続が不完全な場合は、感電の原因となります。



掃除や点検をするとき、又は動かなくなり、異常がある場合には、電源プラグを抜くか電源を切ってください。感電・火災・ケガの原因となります。



電源プラグやコンセントに付着したほこりは必ず取り除き、接続は刃の根元まで確実に差し込んで下さい。接続が不完全な場合は、感電や火災の原因となります。

注意



40℃以上の液、ガソリン、灯油、化学薬品には使用しないで下さい。ポンプの故障や火災の原因となります。



屋外では使用しないで下さい。また屋内であっても、水のかかる場所では使用しないで下さい。漏電や感電の原因となります。



電源ケーブルを傷つけたり、破損したり、加工したり、無理に曲げたり、引っ張ったり、ねじったり、束ねたりしないでください。また、重いものをのせたり、はさみ込んだりしないで下さい。火災や感電の原因となります。



空運転（水なし運転）をしないで下さい。ポンプの故障や、破損の原因となります。



連休などで、長期間、本機をご使用にならない時は、安全のため運転スイッチを「0」（切）にして、必ず電源プラグをコンセントから抜いて下さい。絶縁劣化による感電や、漏電火災の原因になることがあります。



停電のときは必ず、電源プラグを抜くか、電源を切ってください。通電時に不意に動き、ケガや感電をすることがあります。

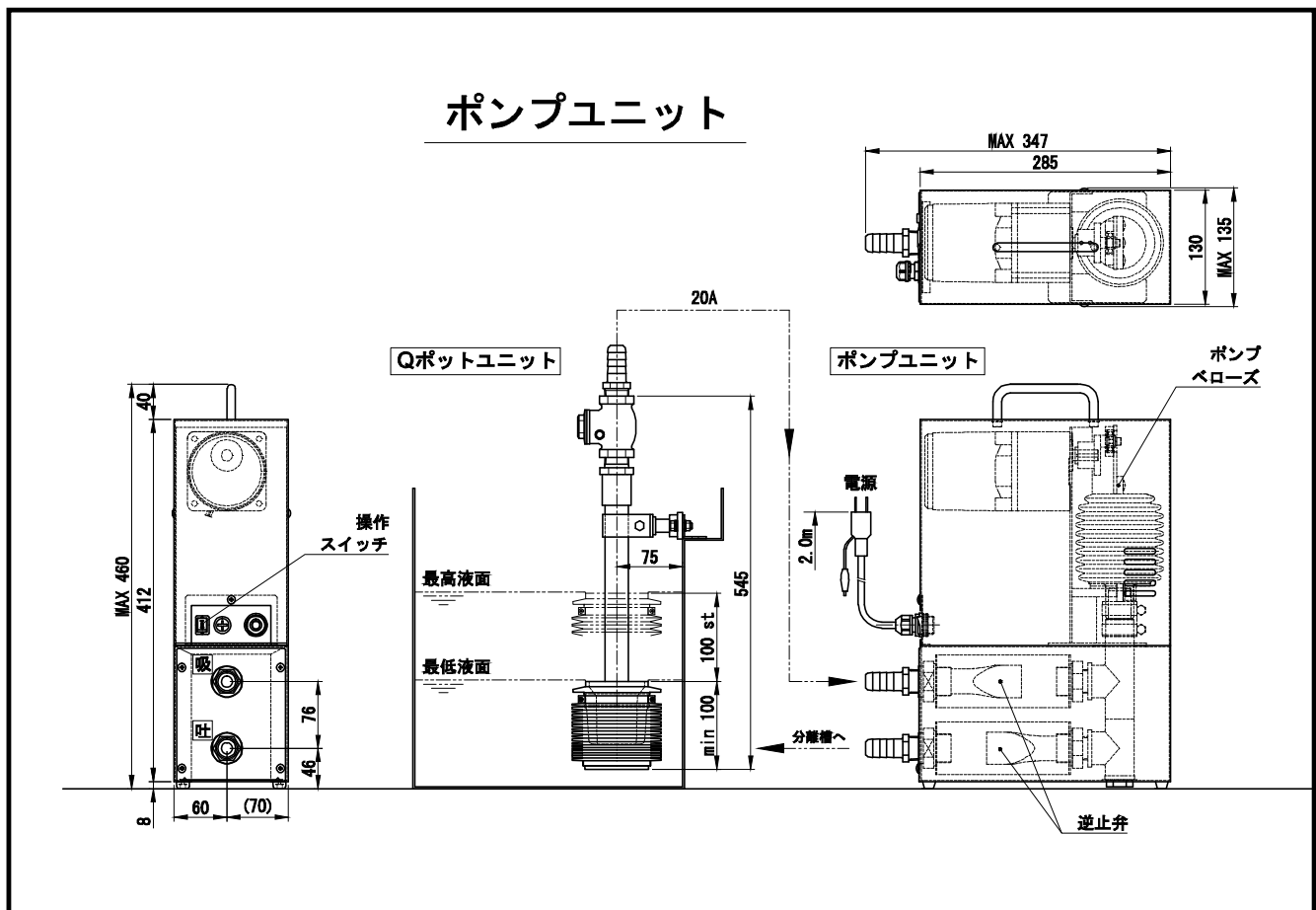


据付場所は、床面が防水処理・排水処理されていて、点検がしやすい場所を選んで下さい。水漏れが起きた時に、大きな被害になる恐れがあります。

LS-S-C 仕様

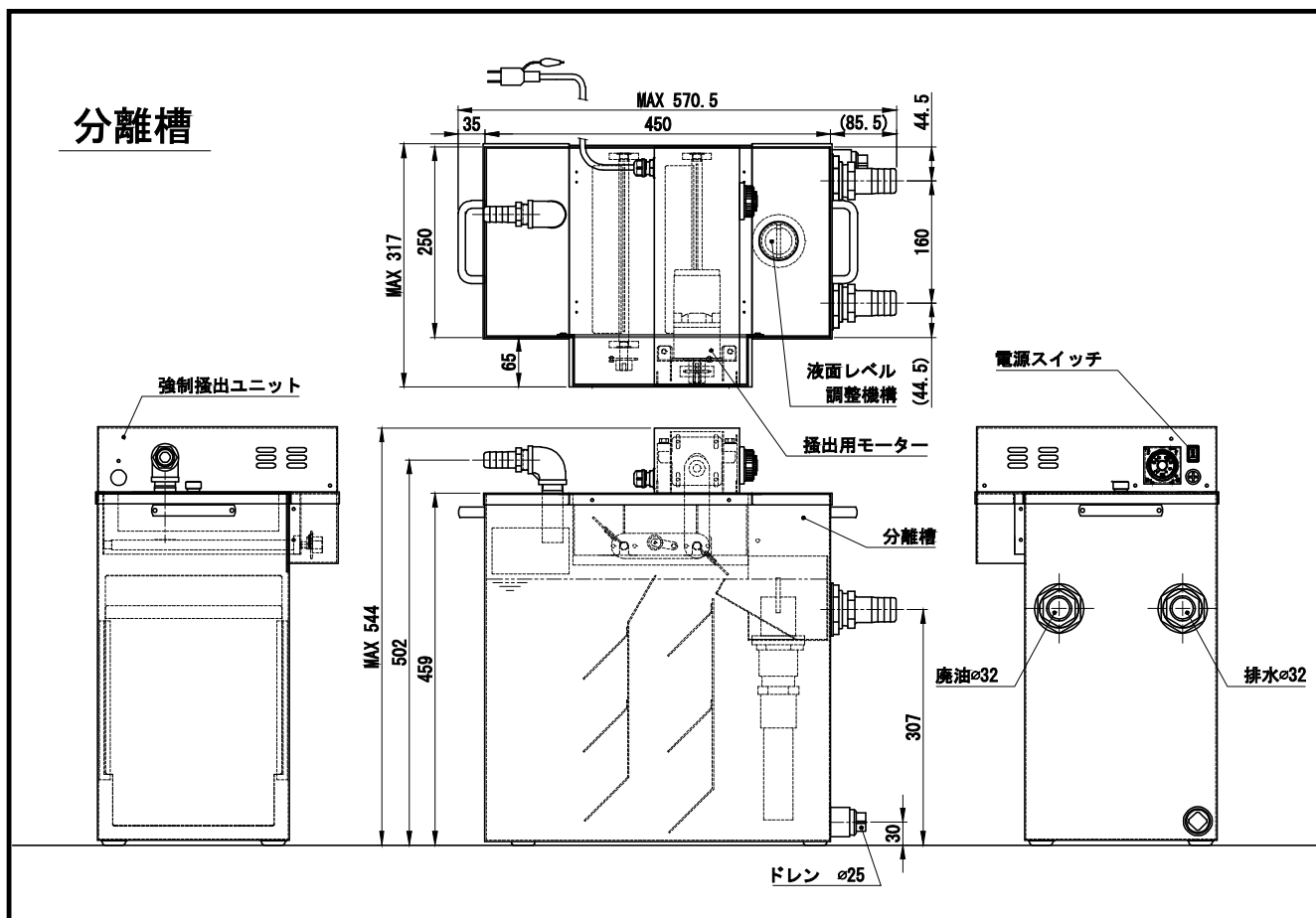
型式	LS-S-C
槽	570.5W×317D×544H 内容量 38ℓ (掻出スクレーパー付)
ポンプ部	286W×130D×420H
電圧・電源	単相 AC100V 50/60Hz
掻出モーター出力	6W サーマルプロテクタ内蔵
ポンプモーター出力	40W サーマルプロテクタ内蔵
ポンプ型式	ベローズ方式
Qポット	φ100×100st 液面追従方式 ジャバラ 材質:NBR
吸込量 / 揚程	5ℓ/min 吸込揚程 2.0m(清水時)
耐熱温度	0~40°C (凍結なきこと)
設置場所	屋内にて水・油の飛散なき解放された場所 (結露なきこと)

外観図及び各部の名称



※ 本仕様は改良の為、予告なく変更となる場合があります。

分離槽

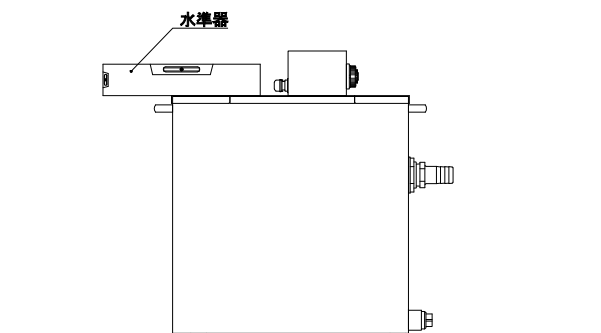


※ 本仕様は改良の為、予告なく変更となる場合があります。

1. 設置

(1) タンクユニット・ポンプユニットの設置

タンクユニット及びポンプユニットは処理液面よりも高い位置で転落の恐れのない場所に水平となるように設置します。

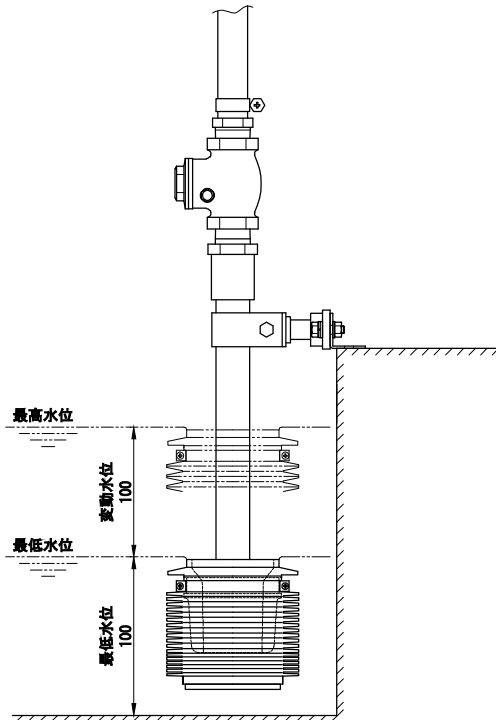


水準器等を利用して、ポンプユニット・分離槽ユニットが水平になるように設置して下さい。

装置本体が、傾いていると排水と廃油の分離が十分に行われないうままの状態で排出されたり、分離した油が出にくくなります。

(2) Qポットユニットの設置

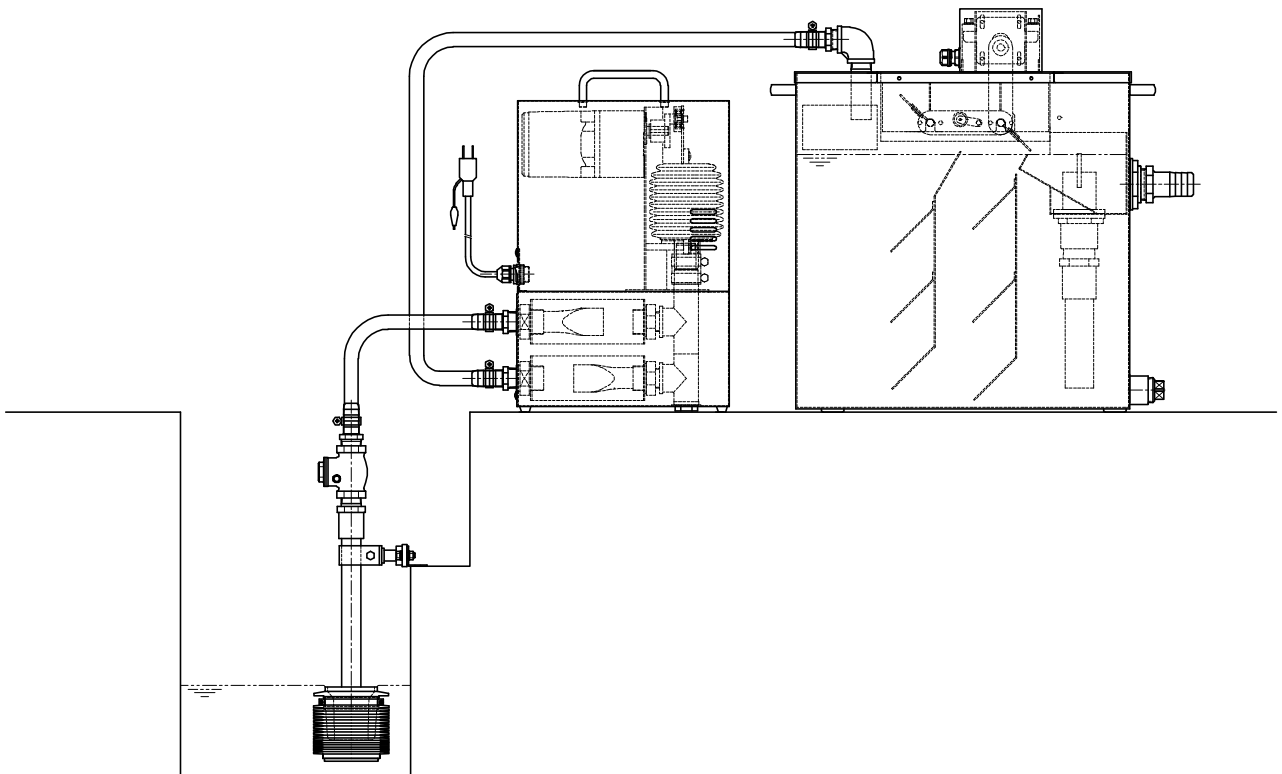
Qポットはフロートの先端が変動水位内に収まるように取付けて下さい。(変動水位100mm以内でしか使用出来ません) また、液面に対して傾きのないよう注意してください。



Qポットが最小に縮んだ時 (100mm) より最低水位が下になると液を吸い込めなくなり、空運転となりますので、最低水位を基準に取付け高さを決定して下さい。

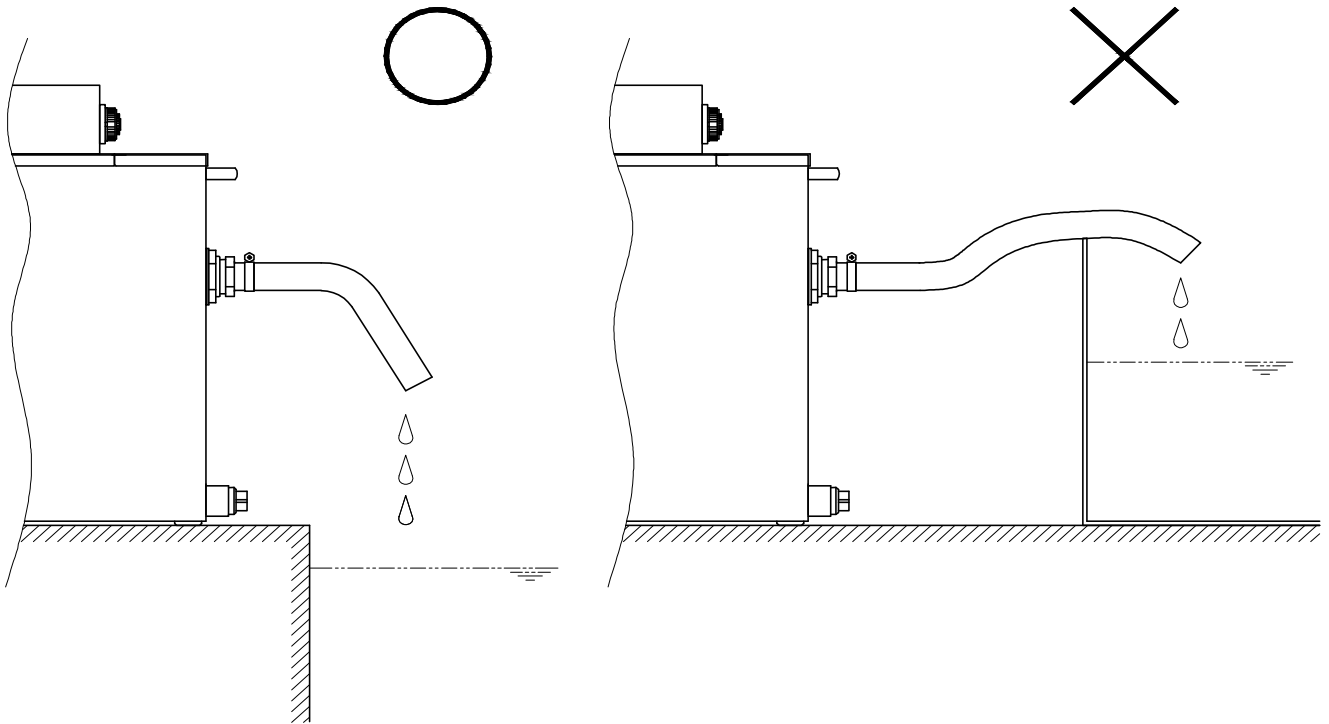
(3) 吸込ホースの接続

Qポット～ポンプユニット～分離槽間を(φ19mm)ブレードホースで接続し、付属のホースバンドでしっかりと締め付けを行って下さい。この時に余分なホース長さは切断して、無理な折れ曲がりがない様に最短の長さとして、ホースバンドは確実に締め付けてください。締め込みが緩い場合だとエア漏れが発生し、吸込がスムーズに行う事が出来なくなります。



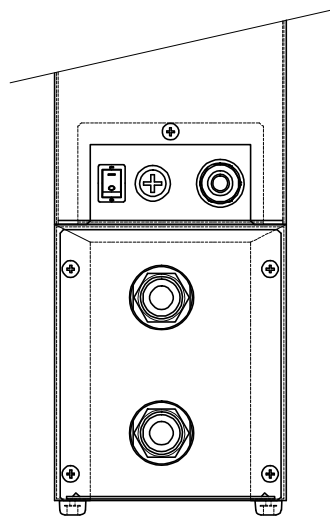
(4) 排水ホースの接続

環流水（排水）が元のタンクに戻るように、排水ホース（φ32）を接続して下さい。この時、ホースが自然流下するように取り付けてください。廃油については、排水ホースの残りを切断して使用して下さい。

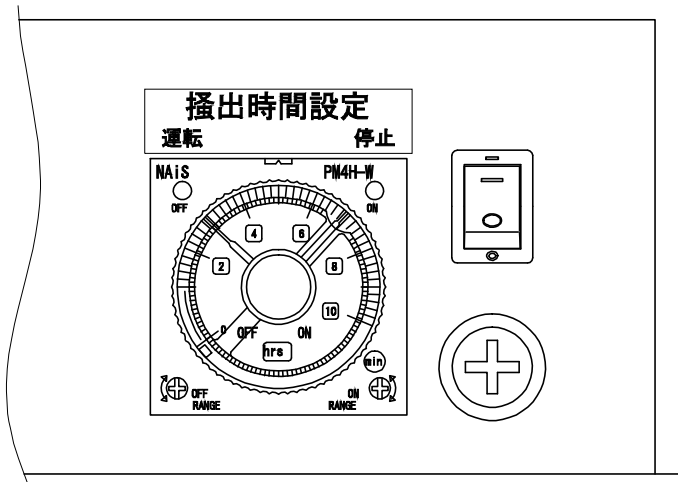


2. 運転

(1) ポンプ・掻出コンベアの運転



ポンプユニット



掻出ユニット制御BOX

a) ポンプの運転

ポンプユニットのロッカースイッチを『ON』にして運転を開始します。この時に10分以上経過してもポンプが吸い込みを行わないようであれば、一度『OFF』にしてから流路の確認を行ってください。

b) 掻出スクレーパーの運転

分離槽の上にある制御BOX内のロッカースイッチを『ON』にして運転を開始します。掻出スクレーパーの運転は運転と休止の繰り返し運転を行います。又、設定の仕方は後述の【4. 掻出スクレーパーのタイマー設定】を参照して下さい。

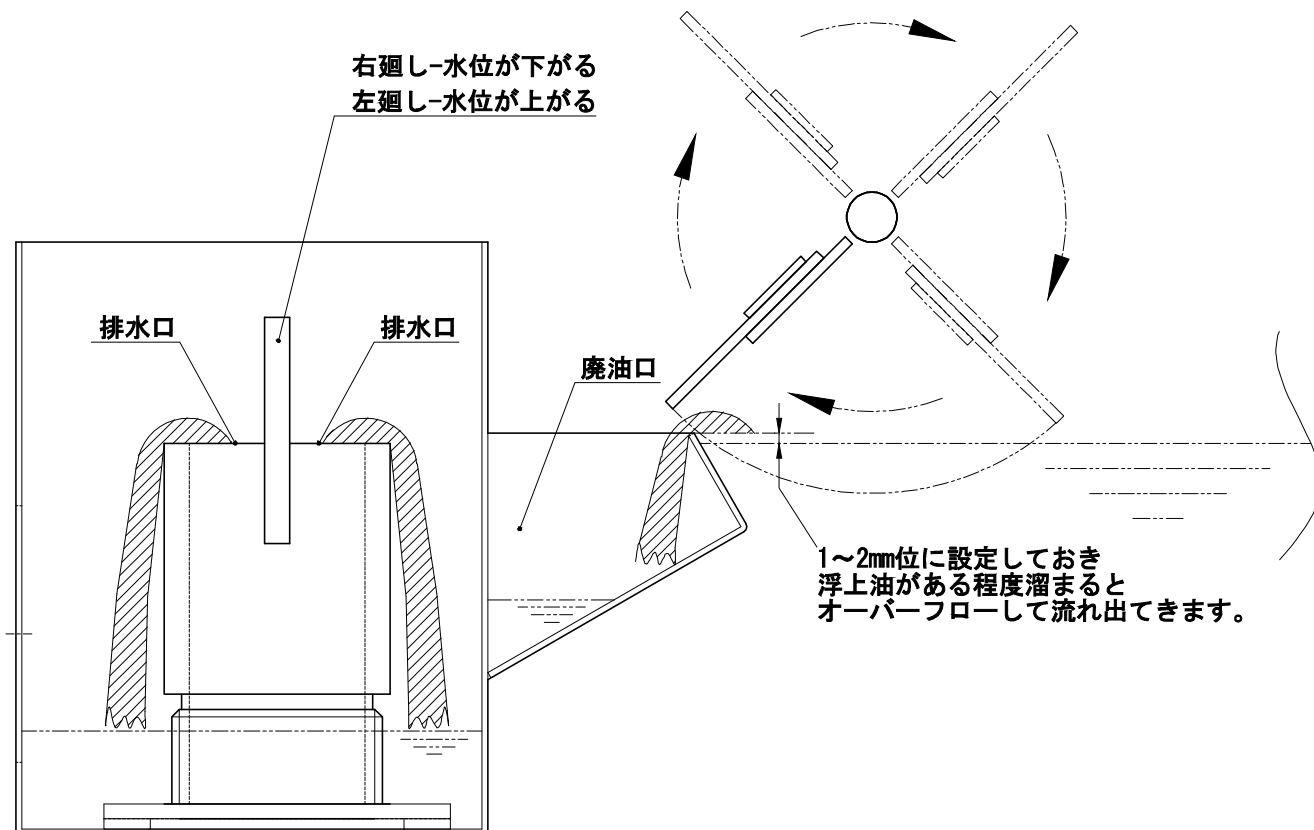
(2) 運転異常

ポンプ、掻出スクレーパーに異常（過負荷）が発生すると運転は停止し、ヒューズが切れます。必ず電源プラグを抜いて運転を『停止』して下さい。通電時に不意に動き、怪我や感電を起こすがあります。異常の原因を解決すると、再度通常運転が可能（復帰）となります。

(但し、ヒューズを新しい物に交換しても電源が切れる様であれば、モーターが故障している場合がございますので、弊社までお問い合わせ下さい。)

3. 調整

本機の液面レベル調整を行う事により排出される油の分離度合いを調整出来ます。また、各種の油に対して最適な分離を行うことが可能です。



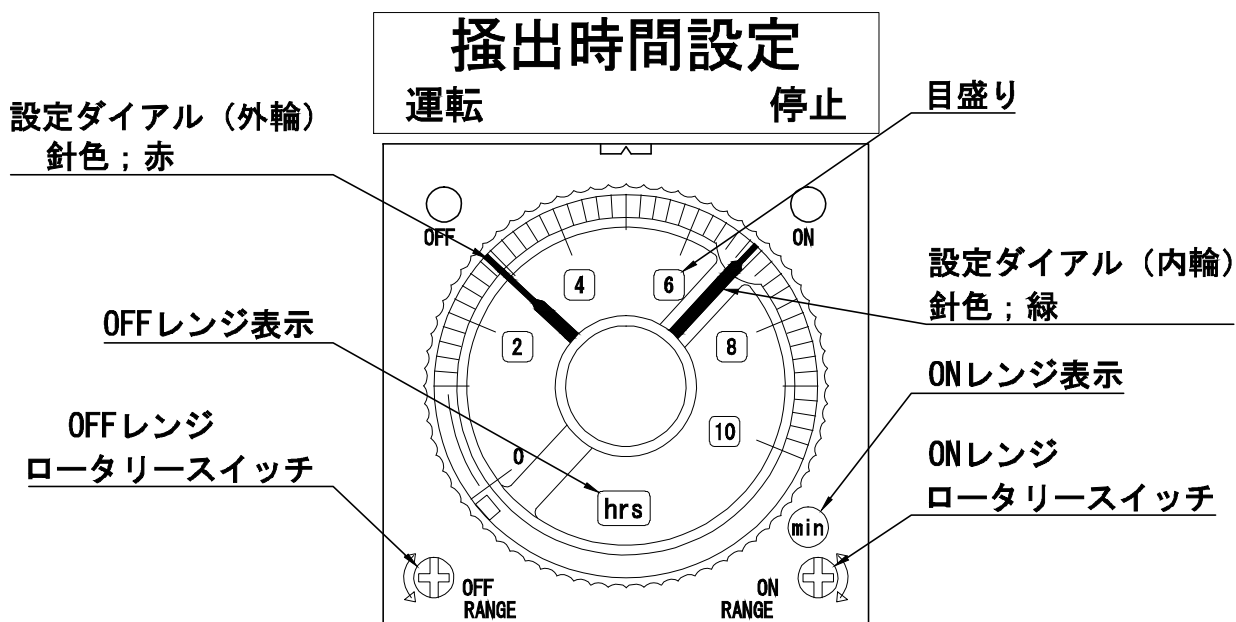
液面レベル調整方法

右に廻す－水位が下がり、油は出にくくなるが濃度の高い油が排出される。

左に廻す－水位は上がり、油は出やすくなるが水分が混ざる事がある。

※ 初めての運転時又は、分離槽内の液を空にした後の再運転時には、分離槽内に一定量の油（約2ℓ程度）が溜まるまでは、浮上油排出が行われませんが、これは故障ではありません。

4. 掻出スクレーパーのタイマー設定



タイマーの設定時間を変更する場合には、必ず電源スイッチをOFFにしてから調整を行って下さい。運転中に設定を変えた場合には、正しい時間設定が出来なかったり、誤作動の原因になります。

- (1) 運転時間の設定は左下OFFレンジロータリースイッチ及び設定ダイヤル(外輪)により設定します。
(本タイマーの機能上タイマーの表示がOFFの時スクレーパーは、運転を行います)
- (2) 停止時間の設定は右下ONレンジロータリースイッチ及び設定ダイヤル(内輪)により設定します。
(本タイマーの機能上タイマーの表示がONの時スクレーパーは、停止します)
- (3) 設定可能な時間は0. 1秒～500時間の間で設定が可能です。
(目盛りの単位は0. 2～1. 0、1～5、2～10、10～50の4種類です。)
- (4) 切換のロータリースイッチは、先の細いドライバーで、表示の切り替わりの途中で止めずに、確実に行って下さい。
- (5) 回収されるスラッジの量により、運転/停止時間を設定しますが、運転時間を長くすると、スラッジが排出された後は分離槽内の水分が排出されてしまいますので、現場の状況に合わせて、設定を行って下さい。

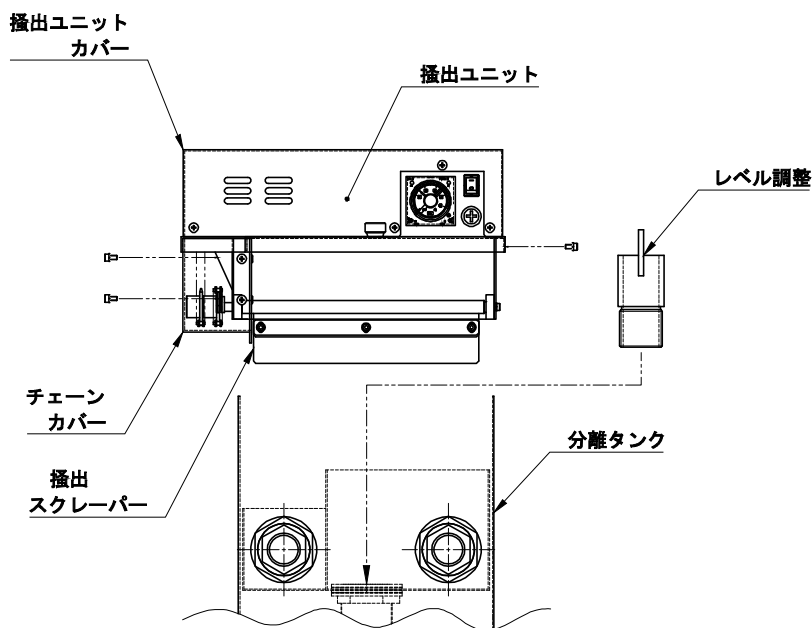
※ 図中のタイマーの設定は運転時間が約3時間で停止時間が約7分の繰り返し運転の設定になります。

5. メンテナンス

各部のメンテナンスを行う際には、必ず電源コンセントの抜き差しを確認し作業を行ってください。
通電時、不意に装置が作動することがありケガや感電の原因となる為、大変危険です。

1. 分離槽

構造上、油水分離槽内に、液中に含まれた固形物（スラッジ・切粉等）が沈殿して溜まると、油の分離が悪くなったり、排水・廃油の排出がうまく出来なくなります。2～3カ月に1回、タンク中の液を抜いて水道水で清掃、洗浄して下さい。



(1) 分解

- ①ポンプの吐出口を本体より引き抜く
- ②分離槽から掻出ユニットを取外す。
(ネジ6本 M4x8CS. ナイロンW)
- ③掻出ユニットを引き上げて取外す。
- ④液面レベル調整を取外す。

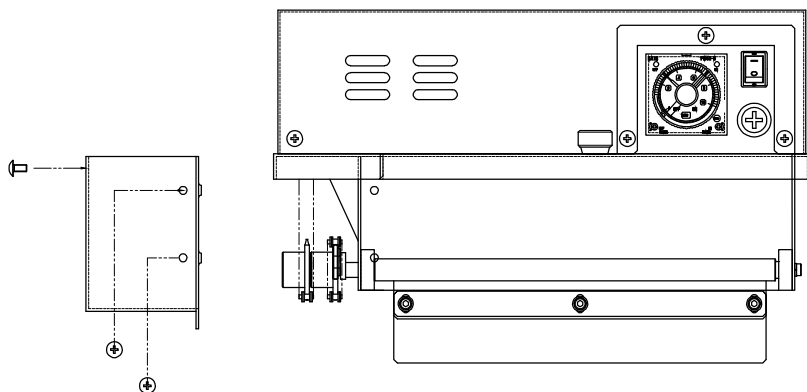
(2) 清掃

- ①分離槽内の液を排出する。
- ②分離槽内の底部に溜まった沈殿物を取り除く。
- ③内部を水道水できれいに洗浄する。

(3) 組立

- ①分解と逆の手順で取付を行う。

2. 掻出スクレーパー部



(1) 分解

- ①掻出ユニットからチェーンカバーを外す。(トラスネジ6本 M4x8)

(2) 清掃

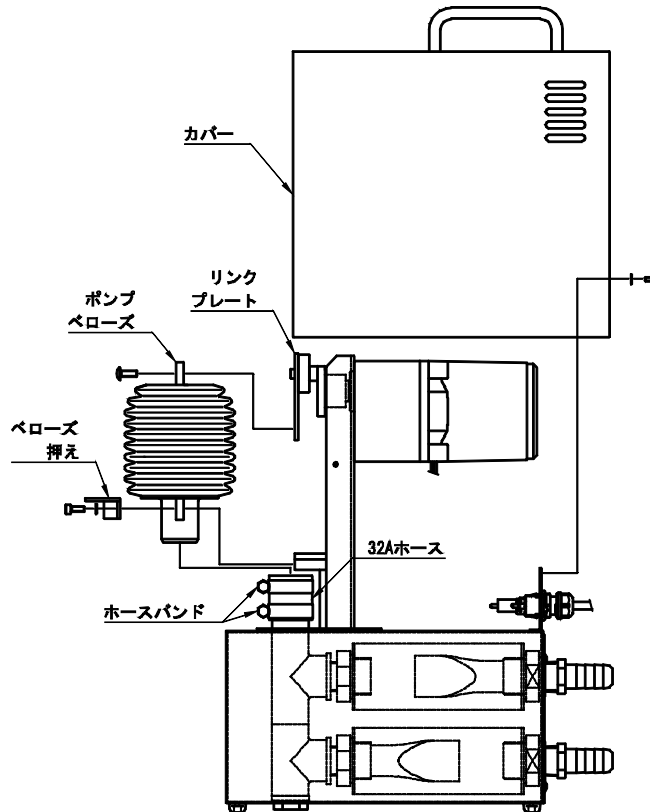
- ①金ブラシ等で、掻出スクレーパーに溜まった物を取り除く。
- ②掻出ユニットのスクレーパー、チェーン部分、チェーンカバー内側を水道水で洗浄する。
- ③歯車部にグリスを塗る。

(3) 組立

- ①分解と逆の手順で取付を行う。

3. ポンプベローズ

ポンプ用ベローズは1カ月に1回、破れ、水漏れがないかを点検し、必要に応じて交換して下さい。先のとがった切粉等が多い場合や、液温度が高い（40℃以上）場合には破損しやすくなりますので、点検回数を増やして下さい。



(1) 分解

- ①カバーの取付ネジ（3本）を取り外し、カバーを上部へ引き抜く。
- ②ベローズ接続口を固定したホースバンド（上部のみで可）をゆるめる。
- ③リンクプレートとベローズ上部をとめたネジ（3本）を取り外す。
- ④ベローズ押えとベローズ下部をとめたネジ（2本）を取り外す。
- ⑤ベローズを32Aホースから引き抜く。

交換用ベローズは販売店又は弊社にてお買い求め下さい。

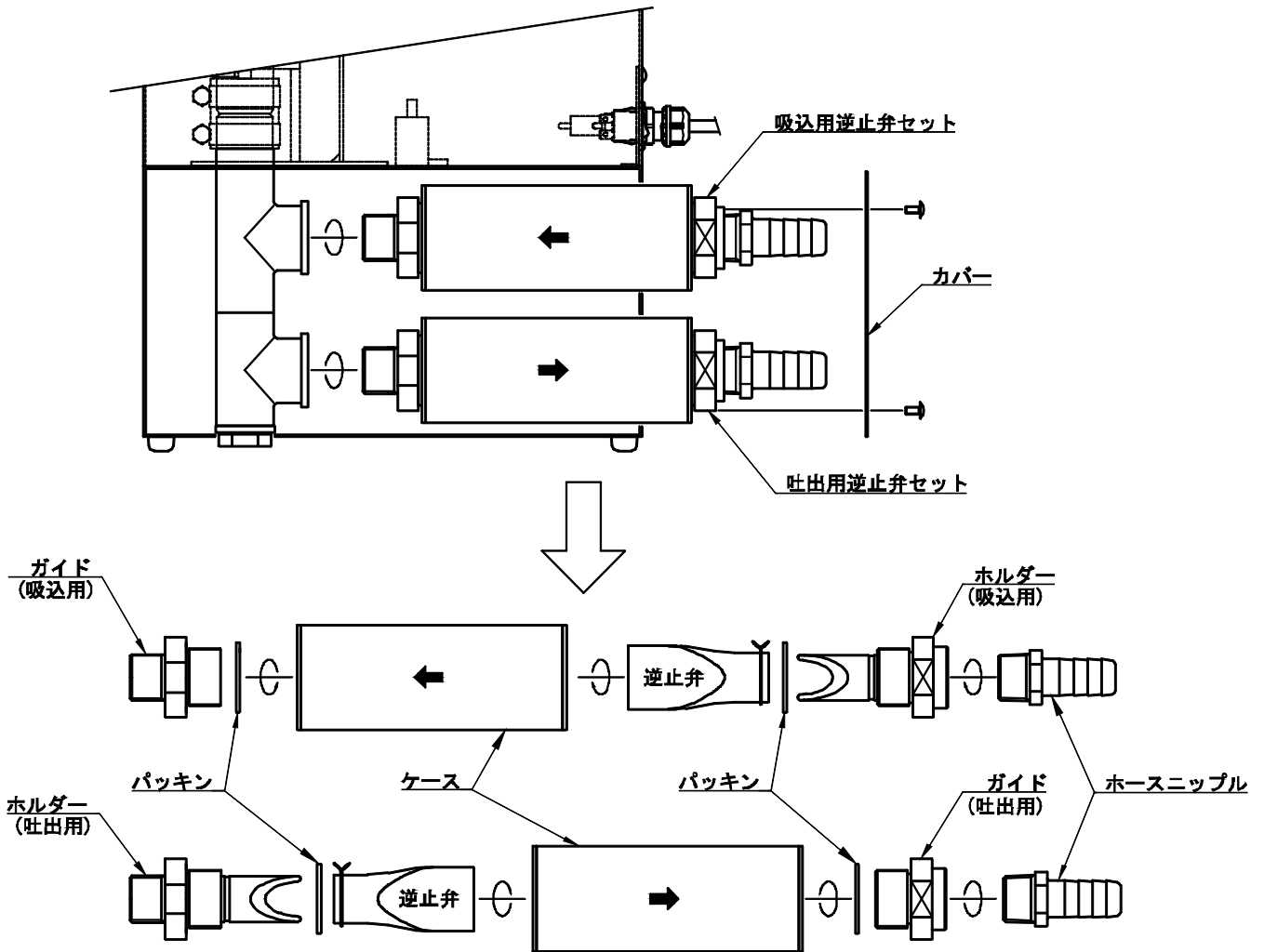
(2) 組立

- ①ベローズを32Aホースに差し込む。
- ②ベローズ押えとベローズ下部をとめたネジを取り付ける。
- ③リンクプレートとベローズ上部をとめたネジを取り付ける。
- ④ベローズ接続部を固定したホースバンドを締め付ける。
(この時、液状ガスケットを塗布すると効果的です。)
- ⑤カバーを取付けて、ネジを取り付ける

4. 逆止弁

逆止弁に切粉・スラッジ等固形物が付着すると密閉性が悪くなり、吸込力が弱くなります。このような現象が発生した場合は、内部の分解・清掃もしくはアッセンブリー交換を行って下さい。

逆止弁が破損した場合は、清掃しても吸水力が元に戻らない事があります。
この時は新しい部品と交換が必要です。
交換用逆止弁と周辺部品は販売店もしくは弊社にてお買い求め下さい。
(※吸込用と吐出用で異なる部品があります、下図をご参照ください)



(1) 分解

- ①カバーを取り外す。(ネジ4本)
- ②逆止弁セット(吸込用・吐出用)を左に廻し、取り外す。
- ③ガイド・ホルダー(吸込用・吐出用)を左に廻し、ケースから取り外す。
- ④逆止弁を交換・清掃する場合は、固定ワイヤーを緩めホルダーから逆止弁を取り外す。
- ⑤ホースニップルを交換・清掃する場合は、左に廻し取り外す。

(2) 清掃

- ①取り外した各部品を清浄水(水道水等)で清掃する。

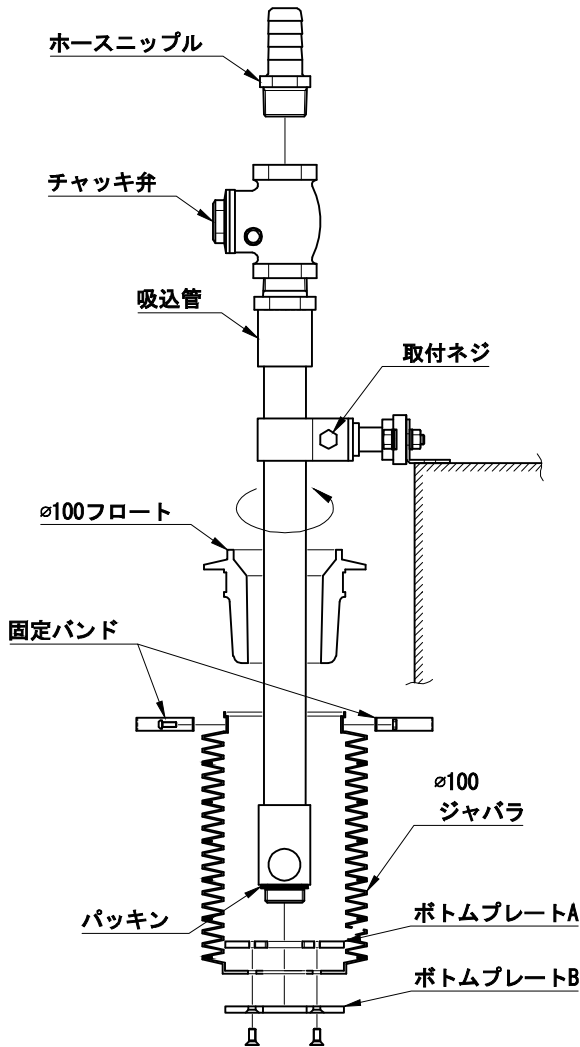
(3) 組立

- ①逆止弁を交換・清掃した場合は、ホルダーに逆止弁を取り付け、固定ワイヤーで締める。
- ②ホルダー・ガイド・ホースニップルに新しいシールテープを巻き付ける。
(この時、古いシールテープは完全に除去して下さい)
- ③各部品を右に廻し、取り付ける。
- ④カバーを取り付ける。

(注) ホースニップルやポンプベローズを接続する管路部分にも切り粉・糸屑等が詰まっていることがあります。上記の点検・清掃を行っても吸い込みが悪いときは、清掃を行って下さい。

5. Qポット

Qポット内部に固形物（切粉・スラッジ）が沈殿して溜まると、動きが悪くなります。1カ月に1回、取付ブラケットより外して、液中から引き上げて水道水で洗浄して下さい。この時、不必要に分解は行わない様にして下さい。又、ジャバラ部分に変形、穴あき等がある場合は、新しいものと交換して下さい。



(1) 清掃

- ①吸込管・チャッキ弁・Qポットを個々のパーツに分離させる。（ねじ込み式）
※注意 パッキンは無くさないでください。
- ②各パーツの汚れを水道水で洗い流しながら清掃を行う。
- ③ネジ部に新しいシールテープを巻き付けて、各部品を接続する。（ねじ込み式）
※ 但し、吸込管とボトムプレート間にはシールテープは必要ありません。

ジャバラの内側を清掃する時に固い棒や先のとがったものを使うと、穴があく場合がありますので注意して下さい。

(2) ジャバラの交換

- ①吸込管とボトムプレートを分離させる。
※注意 パッキンは無くさないでください。
- ②固定バンドを緩め、フロートを取外す。
- ③ボトムプレートA、Bを取外す。
- ④ボトムプレートA、Bをジャバラに挟み込む様に取付ける。
- ⑤新しいジャバラをフロートに取付ける。
- ⑥フロートを取付け、固定バンドを取付ける。
- ⑦吸込管をジャバラに取付ける。（ねじ込み式）
※注意 シールテープは必要ありません。

交換用ジャバラは販売店又は弊社にてお買い求め下さい。
ジャバラの材質は併せてご指示下さい。

(3) 再取付

- ① Qポットを取外し、再び固定する時は液面に対する取付高さを再度調整してからブラケットに固定して下さい。

注： ①Qポット吸込管下部にある穴の中に切り粉・スラッジ等が詰まって吸い込みが出来なくなる事があります。
②フロートを部品で注文時には装置シリアルナンバーをご確認させて頂く場合がありますので、御了承下さい。

保証規定

1. 取扱説明書、本体貼付ラベル等の注意書に基づくお客様の正常なご使用状態のもとで、保証期間内に故障が発生した場合には、無償にて故障箇所を当社所定の方法で修理させていただきます。
2. 製品の保証期間は、ご納入日から満1ヶ年間本製品の無償修理をいたします。
3. 保証期間内に故障して、無償修理を受ける場合には、当社にご依頼の上、製品を送付して下さい。この場合送料についてはお客様にてご負担ください。又、出張修理を行った場合には、出張に要する実費を申し受けます。
4. 修理を行うために交換された旧部品については原則としてお返しできません。
また、無償修理のために部品単体をお客様に提供する場合には、故障部品を当社に返却後、交換部品を発送いたします。
5. 保証期間内でも次の場合には原則として有料にさせていただきます。
 - (1) 取扱説明書によらないでご使用になったり使用上の誤りおよび不当な修理や改造による故障および損傷
 - (2) 公害・火災・地震・水害・落雷、その他天災地変、異常電圧、指定外の使用電源（電圧、周波数）などによる故障及び損傷
 - (3) 製品本来の使用目的と異なる用途に使用された事に起因する故障及び損傷
 - (4) お客様による保管・輸送・移動時の落下・衝撃等、お取扱いが不適当なために生じた故障及損傷
 - (5) 外観上のキズ、色あせ、塗装のハガレ、腐食、音・振動等装置の機能には影響を及ぼさない箇所の修復
 - (6) 正常なご使用方法でも、当社が別に定める消耗部品が自然消耗、摩耗、劣化、変化した場合（ポンプベローズ・Qポットジャバラ・ホース・パッキン・ヒューズ・その他）
 - (7) 本製品に接続又は、連動している当社認定以外の機器および、消耗品に起因する故障および損傷
 - (8) その他当社の責任とみなされない故障
6. 本製品の故障、またはその使用によって生じた直接、間接の損害について当社はその責任を負わないものといたします。
7. 保証期間内に故障し、修理・交換・改造を行った部品・箇所については、その部品または箇所に対して、修理完了日から3ヶ月間の保証を行うものといたします。
8. 保証期間後経過後に発生した故障が使用損耗あるいは経年変化によるものではなくその全部または一部が弊社の責任に起因する場合は、その責任の度合いに応じた適正な費用負担で修理いたします。
9. 本保証規定は、日本国内においてのみ有効です。

* この保証規定は、本書に明示した期間、条件のもとにおいて無償修理をお約束するものです。
したがって保証期間経過後に発生した不具合の修理は、原則として有料です。

広和エムテック株式会社
広島県福山市引野町5丁目15番9号
〒721-0942 TEL 084-943-7734

消耗部品

- | | |
|---|------------------------------------|
| <input type="checkbox"/> Qポット用ジャバラ | <input type="checkbox"/> 逆止弁（吸・吐） |
| <input type="checkbox"/> ポンプ用ベローズ | <input type="checkbox"/> ヒューズ |
| <input type="checkbox"/> ホース（サクシオンホース・廃油・排水ホース） | <input type="checkbox"/> Qポット・ジャバラ |
| <input type="checkbox"/> 防水・シールパッキン | |
| <input type="checkbox"/> スプロケット | |
| <input type="checkbox"/> スクレーパー用チェーン | |
| <input type="checkbox"/> スクレーパー用プレート | |

製造者	: 広和エムテック株式会社
所在地	: 〒721-0942 広島県福山市引野町5丁目15番9号 広和ビル
電話番号	: 084-943-7734 / 084-943-9944（テクニカルサポートセンター直通）
FAX番号	: 084-943-9934

製造機番	: LSS-
代理店	:
所在地	:
電話番号	:
FAX番号	:

納入年月日	:	年	月	日
-------	---	---	---	---

貴社名	:
所属部署	:
所在地	:
電話番号	:
FAX番号	:
操作責任者	:
保守責任者	:

修理・故障に関するお問合せについては、下記のテクニカルサポートセンターへ御連絡下さい。

- テクニカルサポートセンター
TEL : 084-943-9944（ダイヤルイン）
E-Mail : support@kowa-m.co.jp
- 受付時間
平日 AM 9:00 ~ 12:00 ・ PM 13:00 ~ 17:00
(E-Mailは 24時間受付)

内容は改良のため予告なく変更となる場合がありますのでご了承願います 弊社の許可なく本説明書の無断転載及び複写を行うことは禁止いたします
--