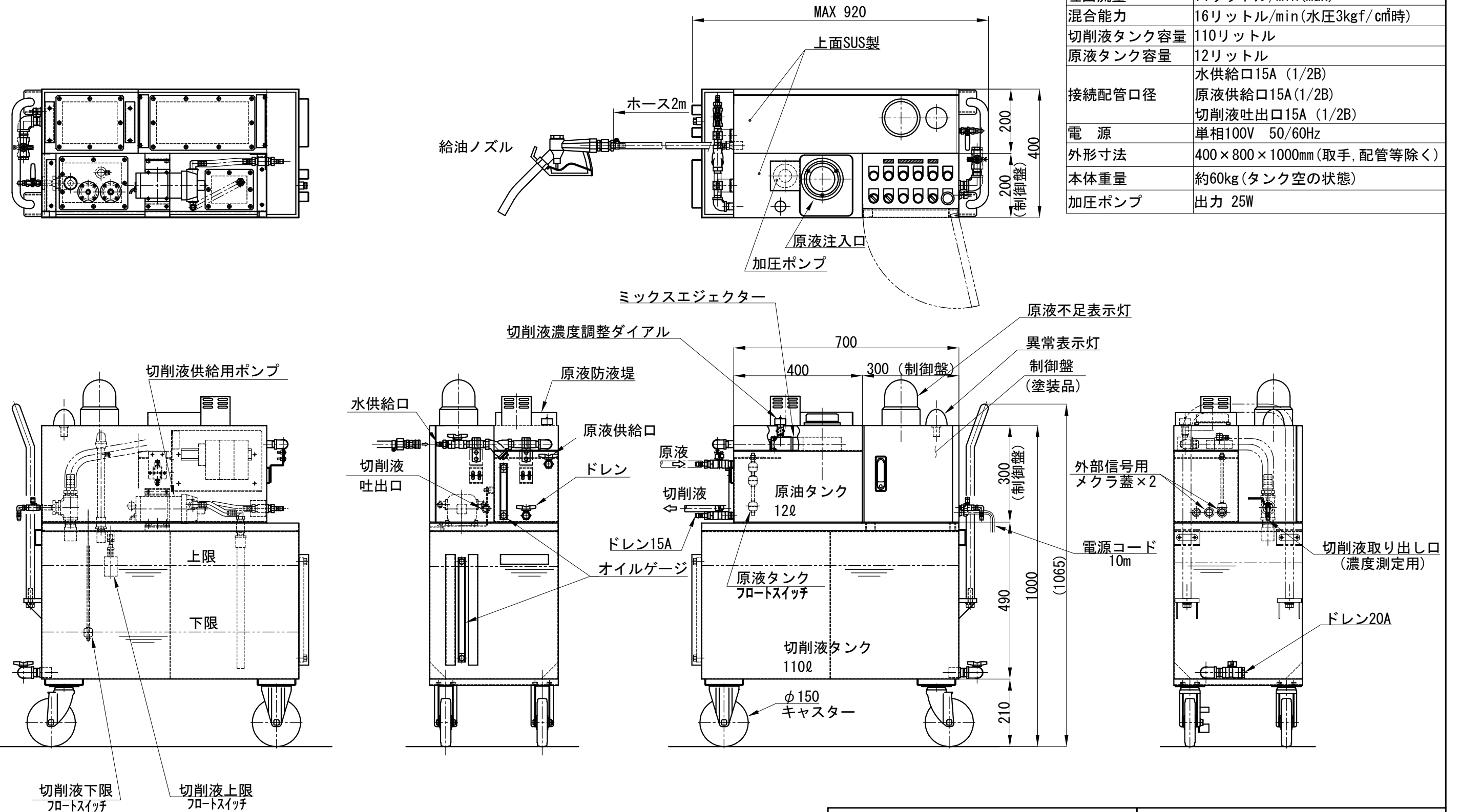



仕 様	
型 式	オートミックスII
混合比	0~25% (水圧及、原液粘度により多少の変動有)
適合水圧	0.2~0.6Mpa
吐出流量	14リットル/min (Max)
混合能力	16リットル/min (水圧3kgf/cm <sup>2</sup> 時)
切削液タンク容量	110リットル
原液タンク容量	12リットル
接続配管口径	水供給口15A (1/2B) 原液供給口15A (1/2B) 切削液吐出口15A (1/2B)
電 源	単相100V 50/60Hz
外形寸法	400×800×1000mm (取手、配管等除く)
本体重量	約60kg (タンク空の状態)
加圧ポンプ	出力 25W



納入仕様書 (外形図)	DWG. No. <b>KWH-035-B</b>
	 <b>広和エムテック株式会社</b> KOWA EMTECH LIMITED