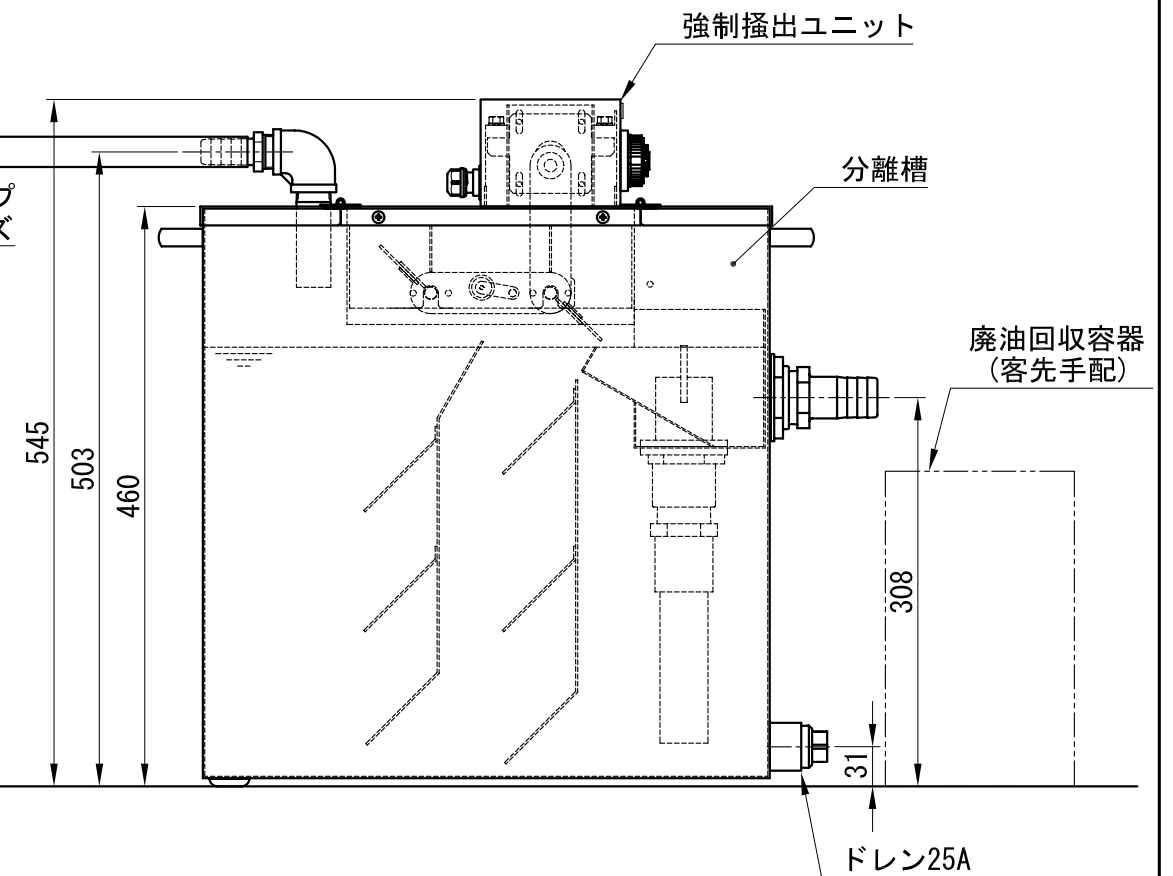
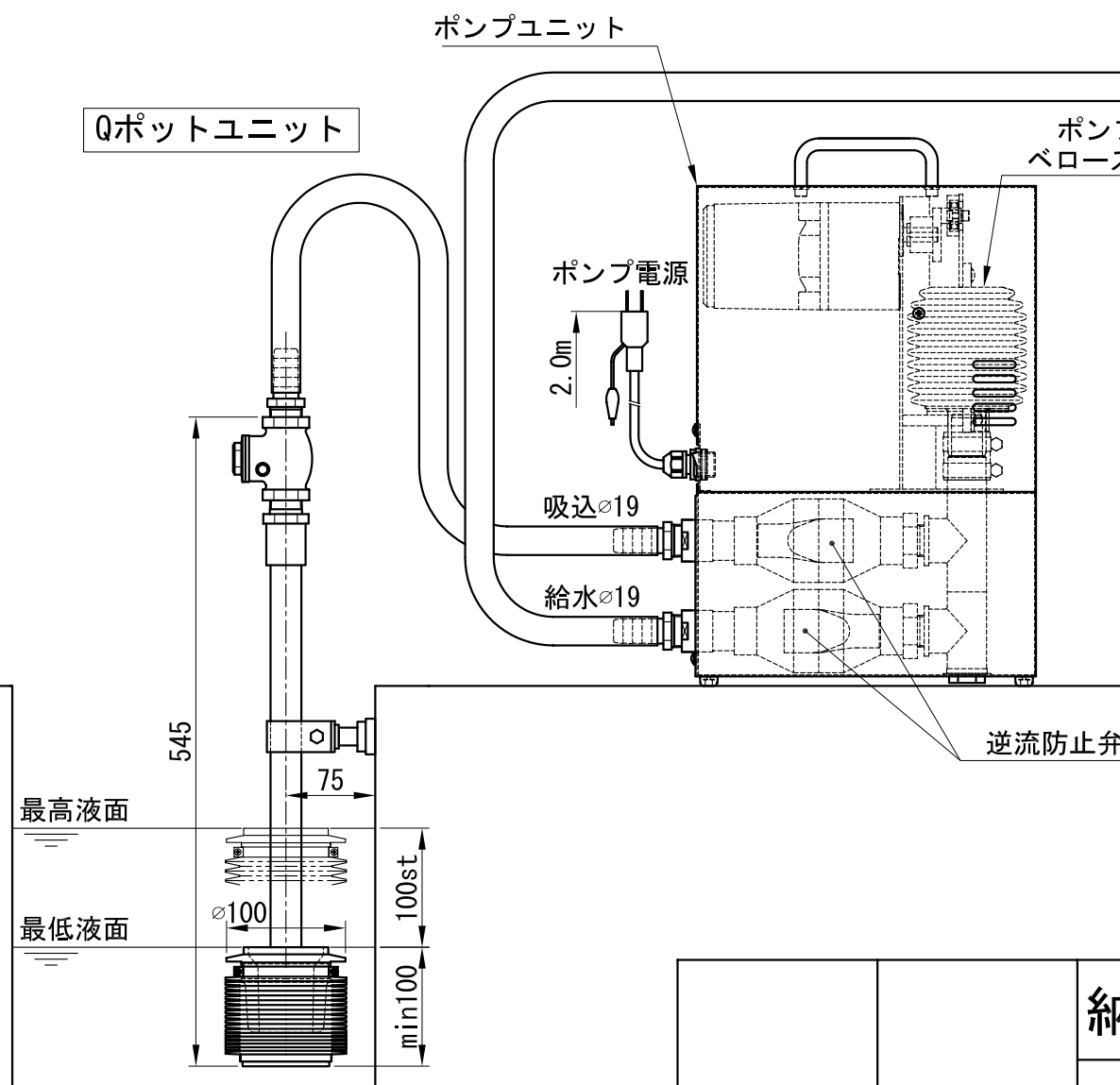
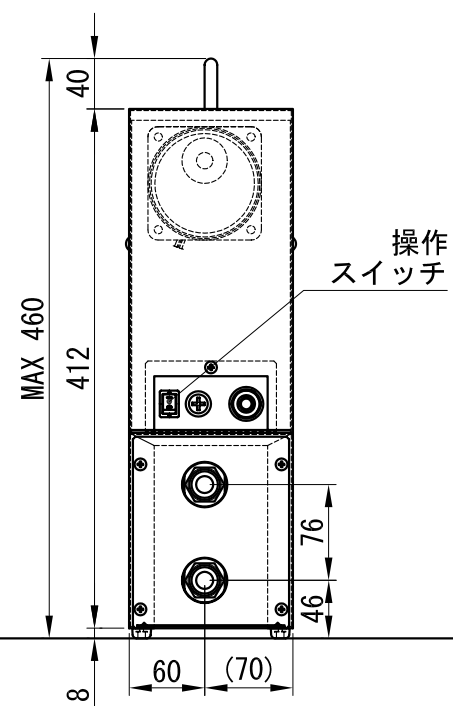
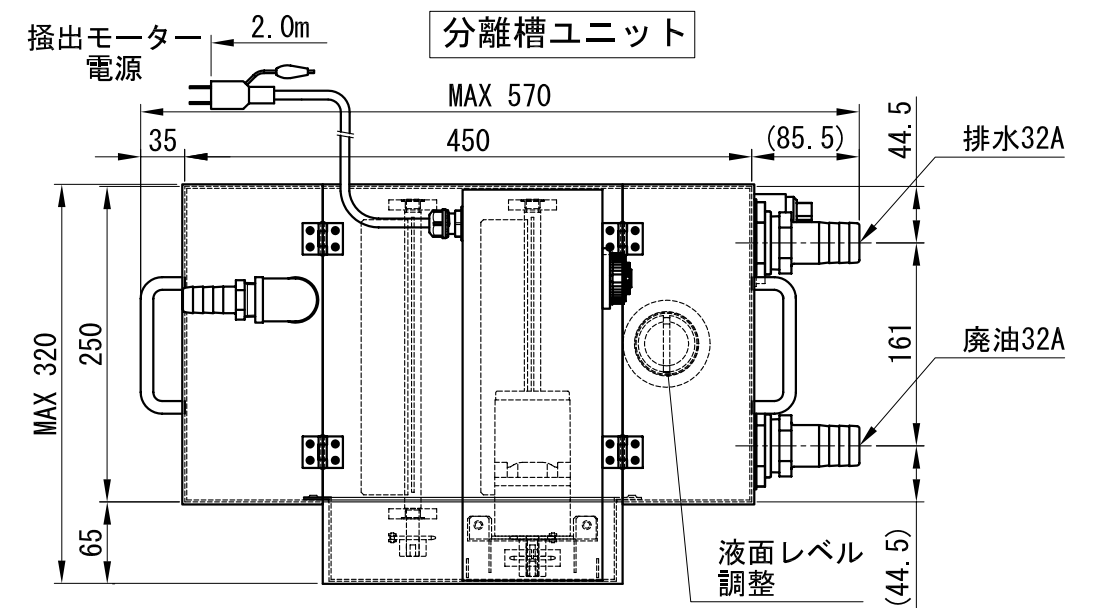
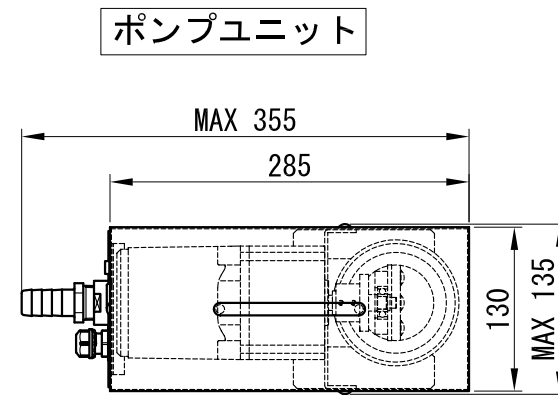


エルスキマー 仕様

型式	LS-S-C
外形寸法	570W×320D×545H (内容量38ℓ 掻出スクレーパー付)
分離槽部	450W×250D×452H
ポンプ部	355W×135D×460H
電源・電圧	1φ100V 50/60Hz
ポンプモーター出力	40W サーマルプロテクタ内蔵
掻出モーター出力	6W サーマルプロテクタ内蔵
ポンプ方式	φ100ペローズ(材質:PP)
逆流防止弁方式	ゴム弁(材質:バイトン)
Qポット	φ100×100st液面追従方式(ジャバラ材質:NBR)
吸込量	5ℓ/min 全揚程2.0m(清水時)
設置場所	屋内にて水・油の飛散なき場所(結露無きこと)
耐熱温度	0~40℃(屋内仕様・凍結無きこと)

* 本仕様は改良の為、予告なく変更となる場合があります。



納入仕様書 (外形図)

DWG. No. **KWH-031**

殿

広和エムテック株式会社
KOWA EMTECH LIMITED