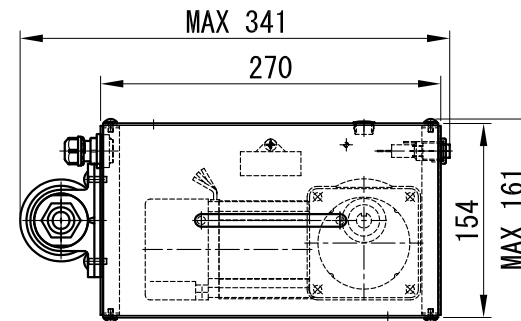


エルスキマー 仕様

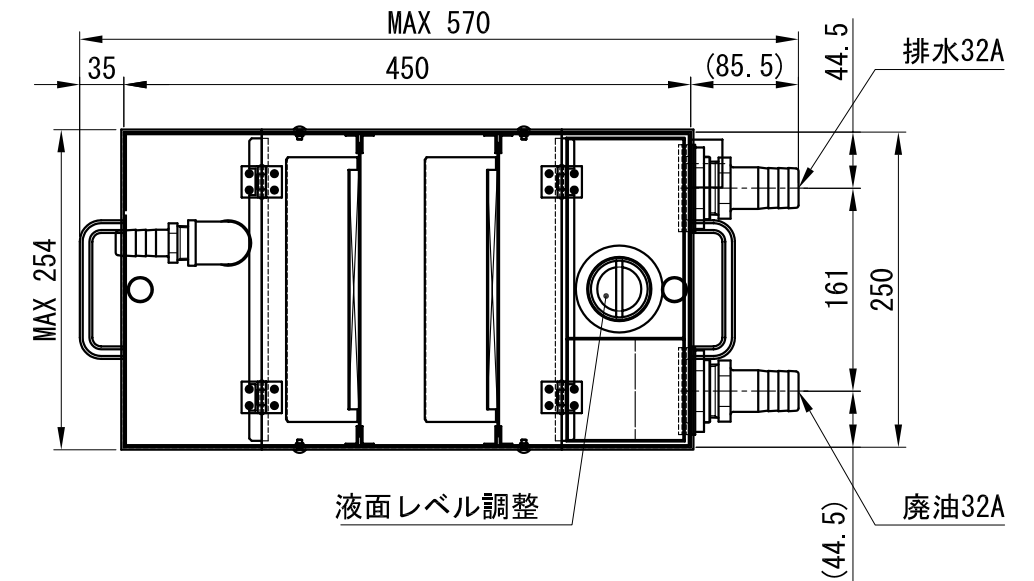
型 式	LS-L-B
外形寸法	570W×254D×471H (内容量38ℓ)
分離槽部	450W×250D×400H
ポンプ部	341W×161D×368H
電源・電圧	1φ100V 50/60Hz
ポンプモーター出力	40W サーマルプロテクタ内蔵
ポンプ方式	φ100ベローズ(材質:PP)
逆流防止弁方式	ボール弁(材質:ステンレス)
Qポット	φ100×100st液面追従方式(ジャバラ材質:NBR)
吸込量	5ℓ/min 全揚程2.0m(清水時)
設置場所	屋内にて水・油の飛散なき場所(結露無きこと)
耐熱温度	0~40°C(屋内仕様・凍結無きこと)

* 本仕様は改良の為、予告なく変更となる場合があります。

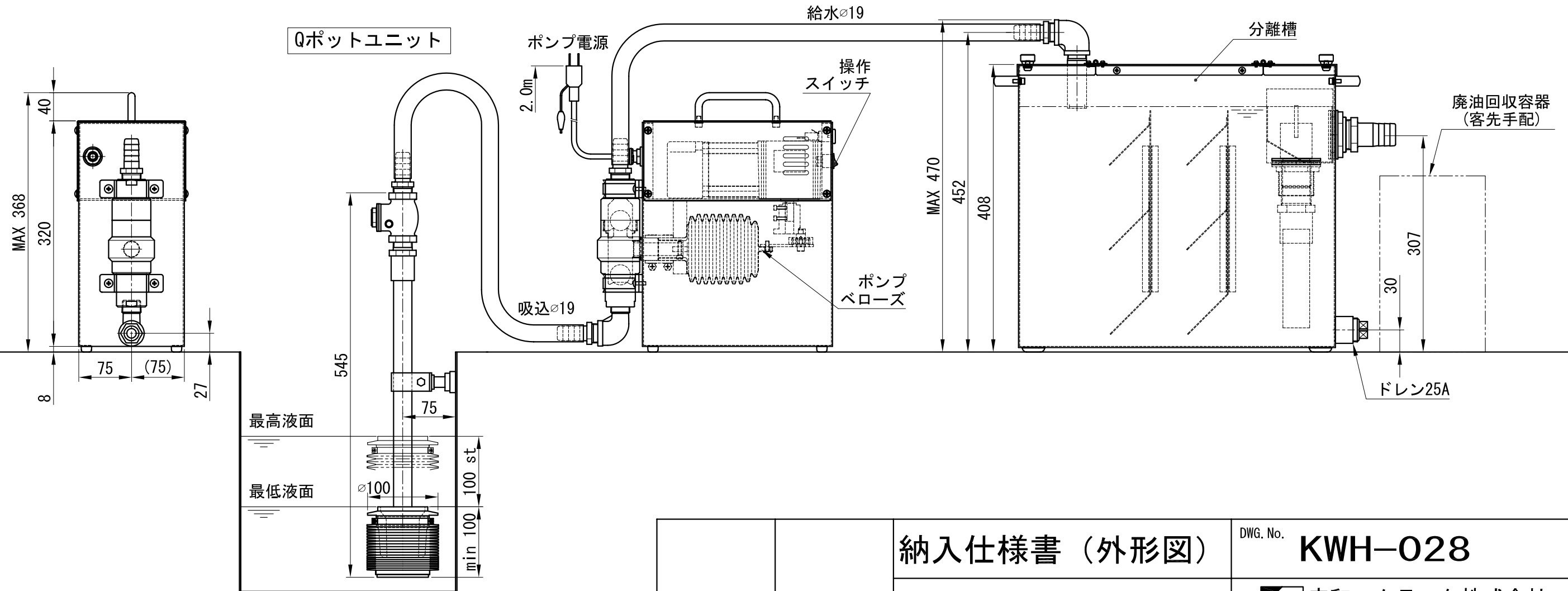
ポンプユニット



分離槽ユニット



Qポットユニット



納入仕様書 (外形図)

DWG. No. **KWH-028**

殿

 広和エムテック株式会社
KOWA EMTECH LIMITED