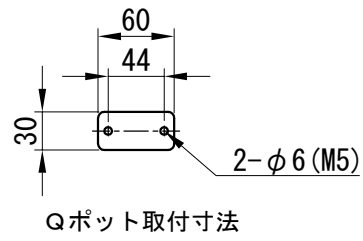


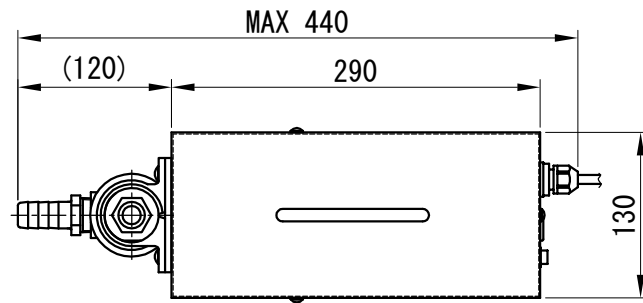
エルスキマー 仕様

型式	LS-L-BV
外形寸法	570W×254D×471H (内容量38ℓ)
分離槽部	450W×250D×400H
ポンプ部	440W×130D×490H
電源・電圧	1φ100V 50/60Hz
ポンプモーター出力	40W サーマルプロテクタ内蔵
ポンプ方式	φ100ペローズ (材質:PP)
逆流防止弁方式	ボール弁 (材質:ステンレス)
Qポット	φ100×100st液面追従方式 (ジャバラ材質:NBR)
吸込量	5ℓ/min 全揚程2.0m (清水時)
設置場所	屋内にて水・油の飛散なき場所 (結露無きこと)
耐熱温度	0~40°C (屋内仕様・凍結無きこと)

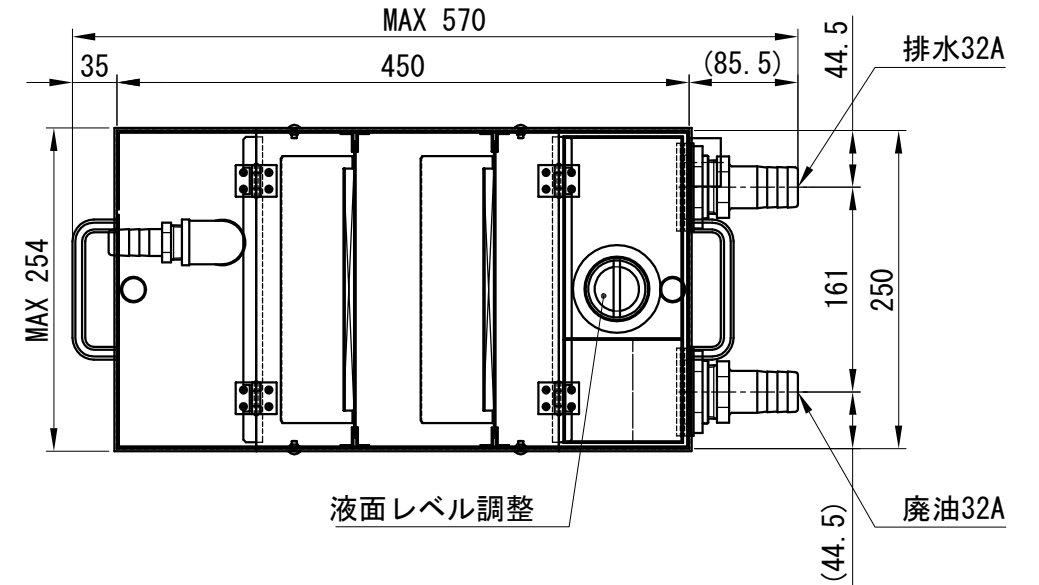
* 本仕様は改良の為、予告なく変更となる場合があります。



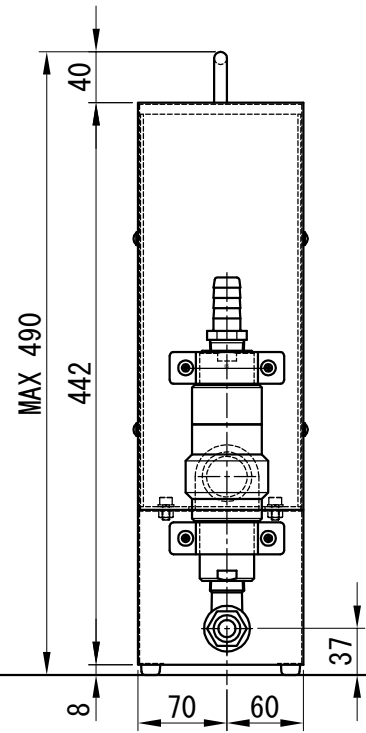
ポンプユニット



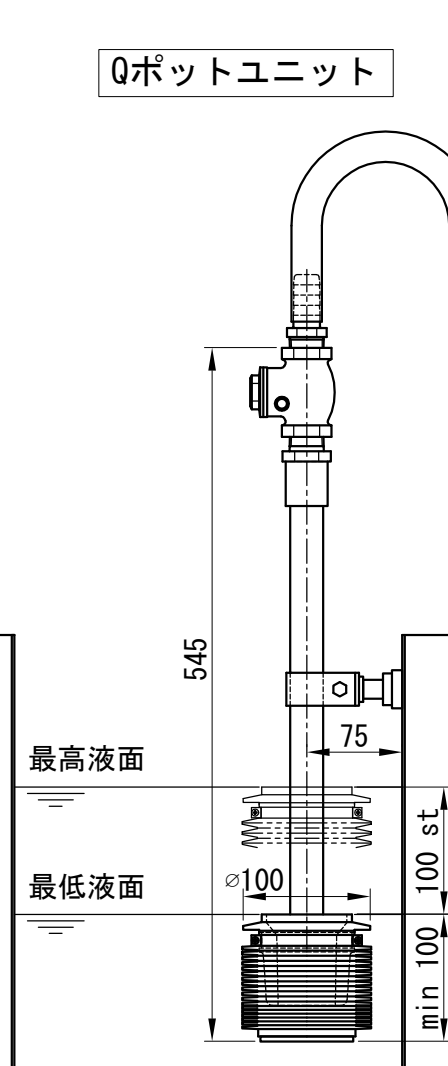
分離槽ユニット



液面レベル調整



Qポットユニット



ポンペローズ

吸込φ19

給水φ19

ポンプ電源

2.0m

MAX 470

452

操作スイッチ

分離槽

廃油回収容器
(客先手配)

ドレン25A

31

308

納入仕様書 (外形図)

DWG. No.

KWH-028-A

殿



広和エムテック株式会社
KOWA EMTECH LIMITED