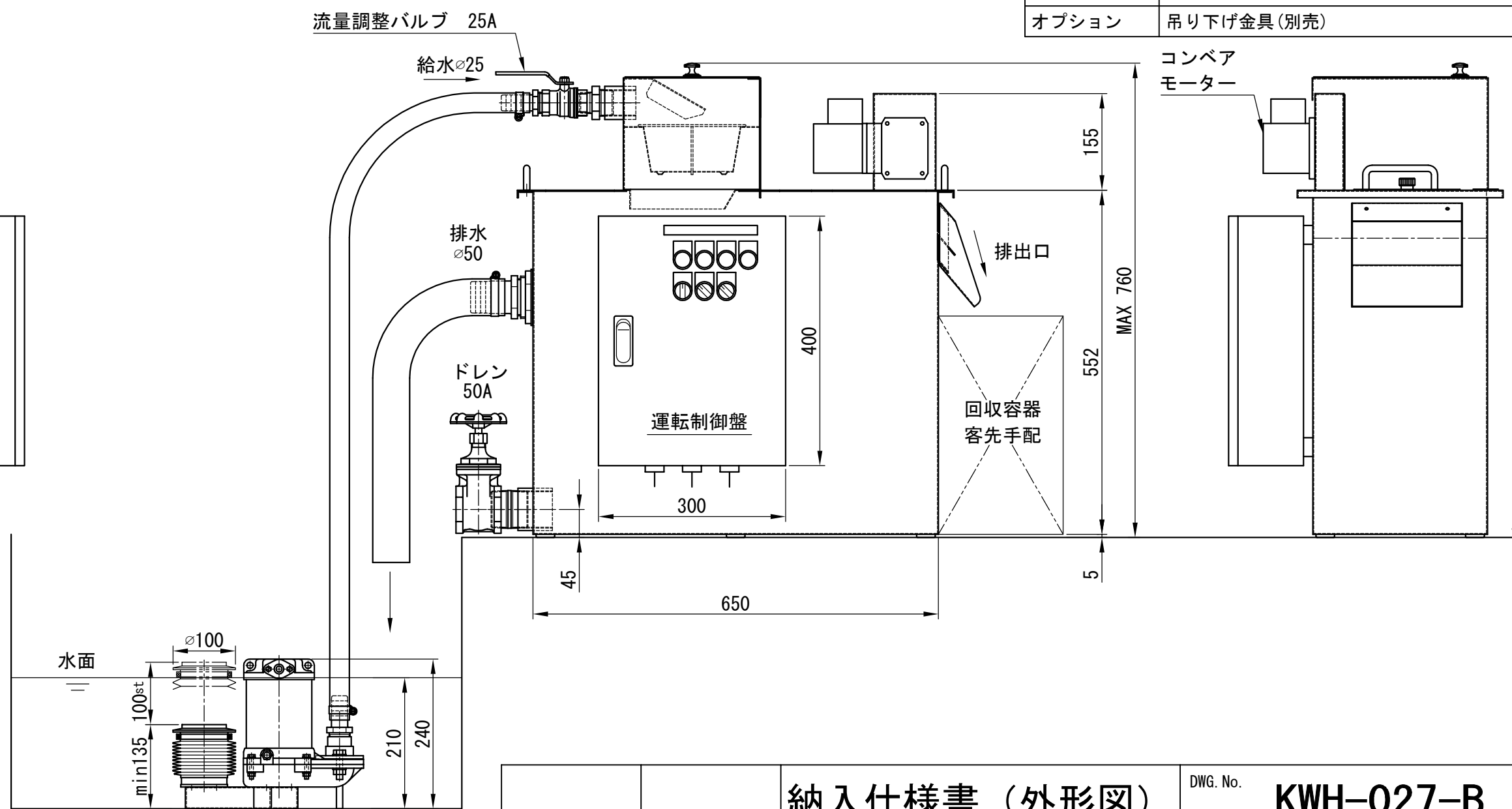
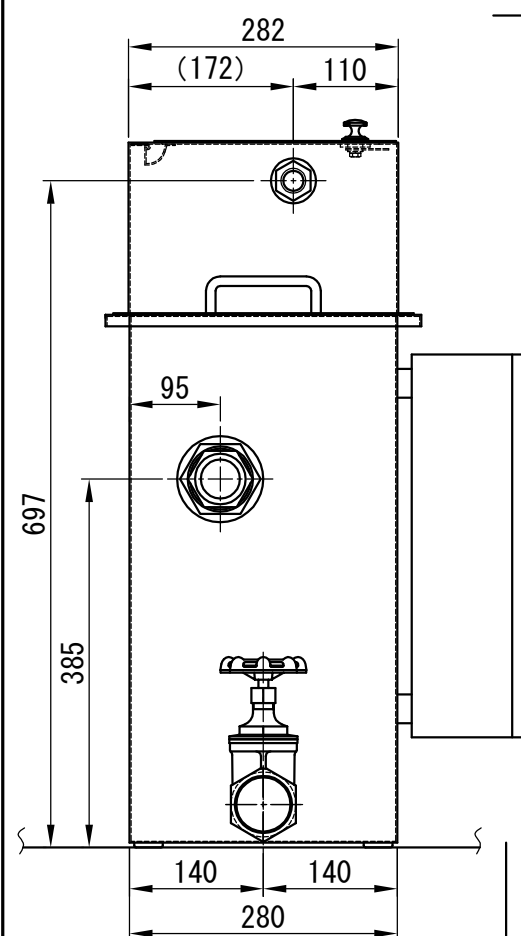


スクープロボ 上面視

Super SLブンリキ 仕様	
型式	SSL-C
外形寸法・重量	440×851×760h 60kg
油水分離槽	280×650×552h
接続配管口径	ポンプ；25A 排水；50A 廃油；掻出方式 ドレン；50A
Qポット	φ100mm×100mm st
ポンプ	AC100V 0.1kW (50/60Hz)
揚程・吐出量	2.0m 30ℓ/分 (清水時)
運転制御	24時間タイムスイッチ (停電保証付き) 1日最大15回の入切時刻が設定可能 (最小1分単位) 各起動時刻毎に曜日指定可能 (日～土曜) 長期休暇中、出力停止設定可能 (最大7日) 手動 ON-OFFスイッチ付き
流量制御	ボールバルブ (フルボア)
オプション	吊り下げ金具 (別売)



納入仕様書 (外形図)

DWG. No. **KWH-027-B**

殿

 広和エムテック株式会社
KOWA EMTECH LIMITED