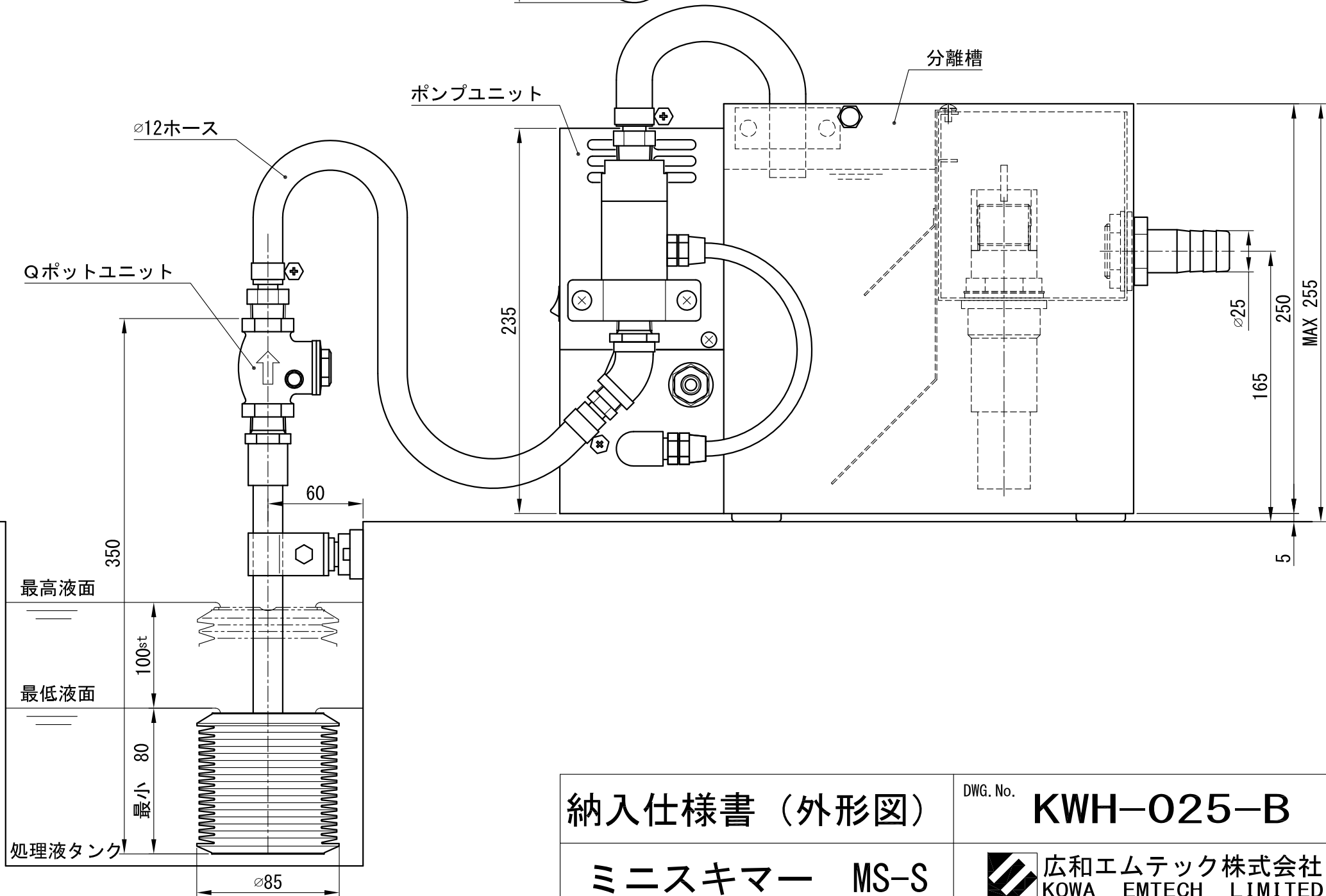
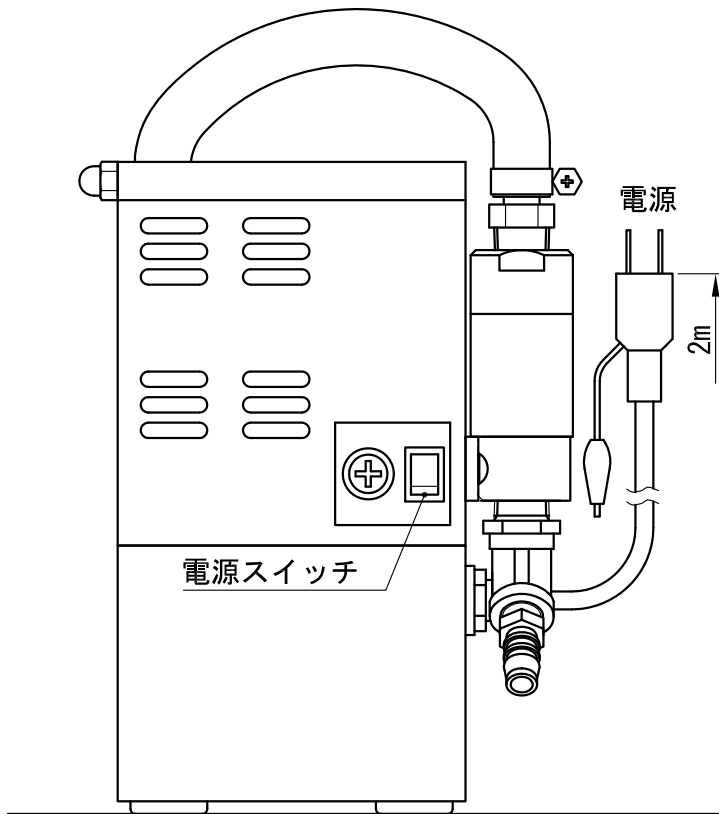
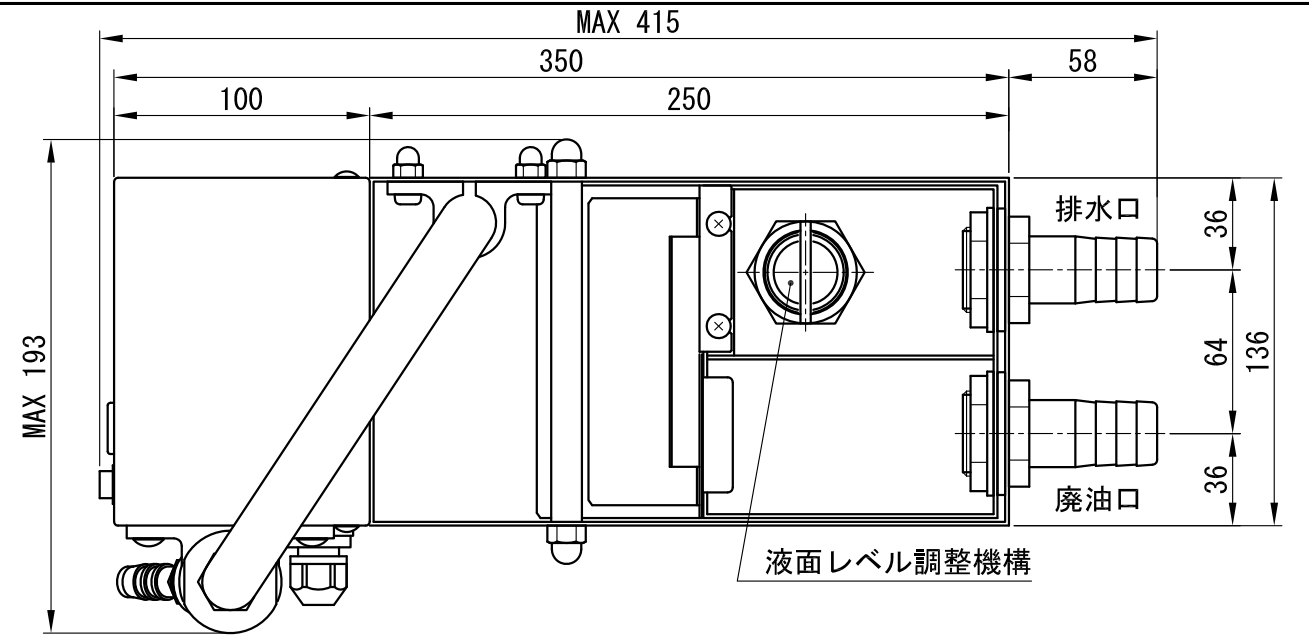
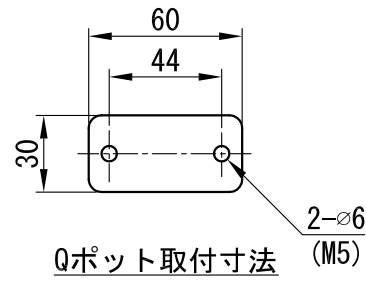


ミニスキマー仕様

型 式	MS-S
外 形 寸 法	415W×193D×255H
分 離 槽 部	250W×136D×250H 重量約5kg 内容量5.6ℓ
ポ ン プ 部	100W×136D×235H 重量約4kg
電 源 ・ 電 圧	単相 AC100V 50/60Hz
ポンプモーター出力	25W サーマルプロテクタ内蔵
ポ ン プ 型 式	ベローズ方式
Q ポ ッ ト	φ85×100st液面追従方式 材質：NBR
吸 込 量	60ℓ/hr 吸込揚程0.5m 清水時
耐 熱 温 度	0~40℃ 屋内仕様



納入仕様書 (外形図)

DWG. No. **KWH-025-B**

ミニスキマー MS-S

 広和エムテック株式会社
KOWA EMTECH LIMITED