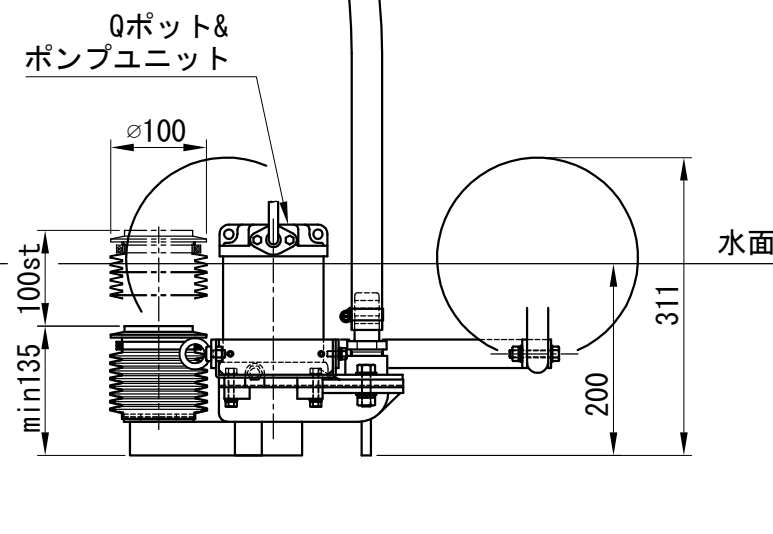
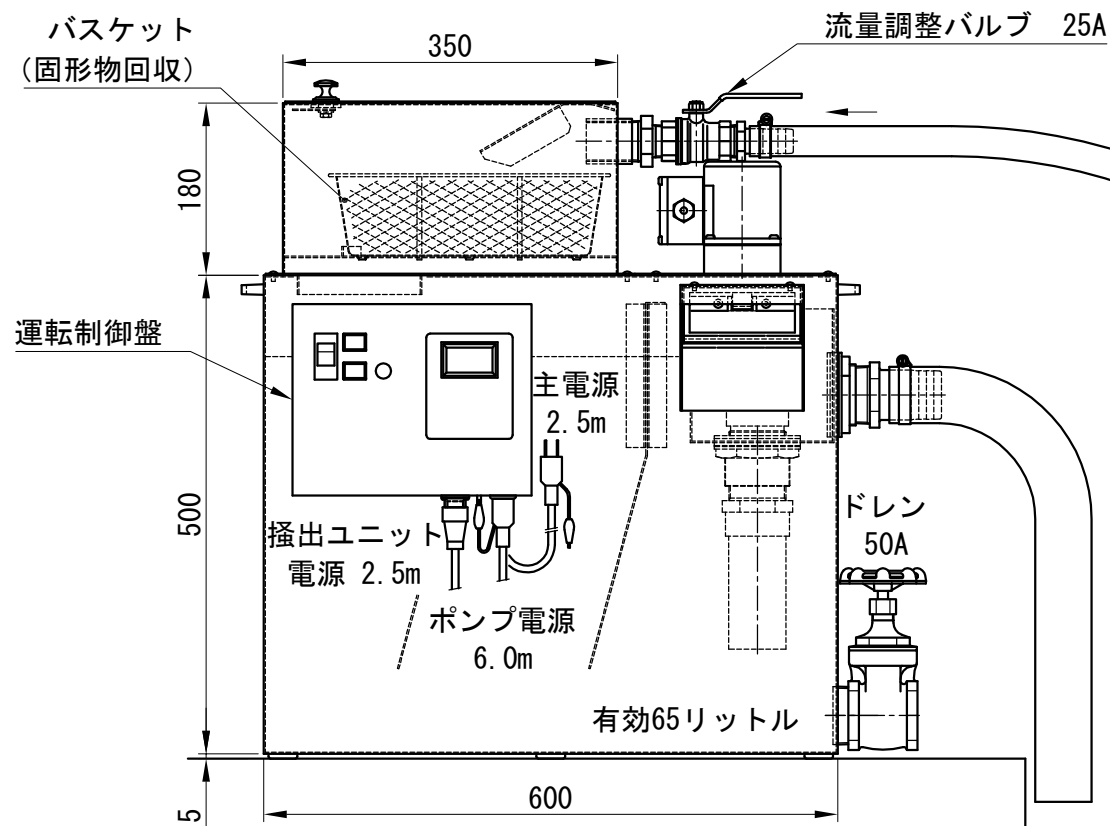
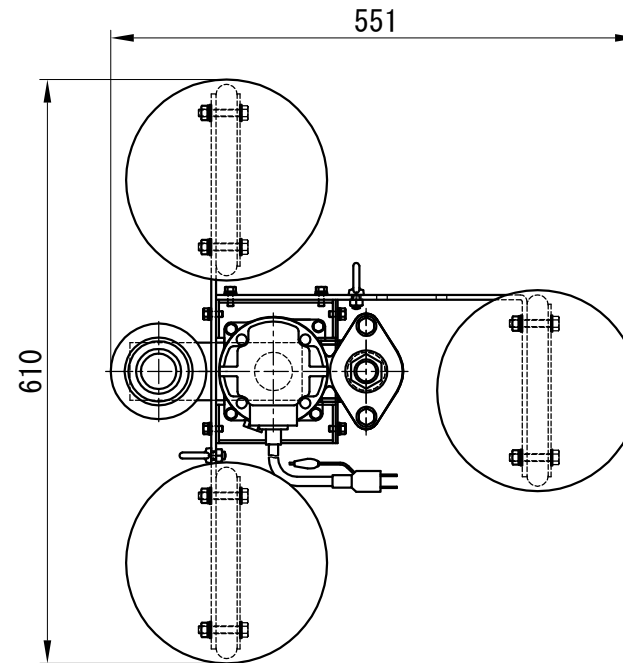
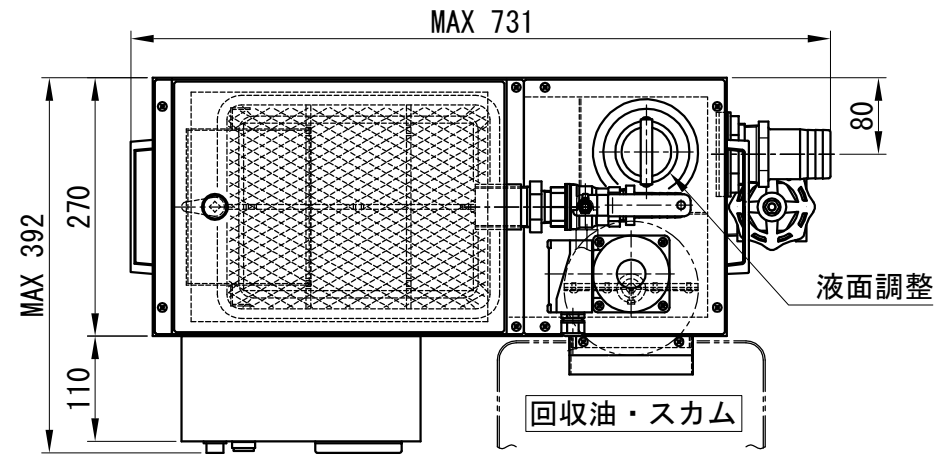
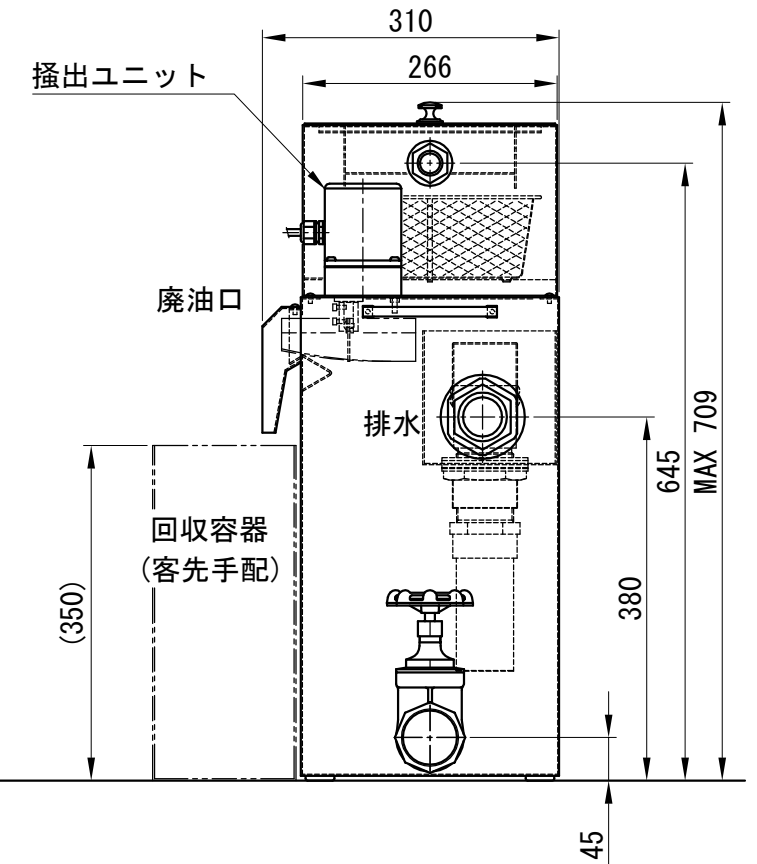


SL-S-F
運転制御盤 屋内仕様



浮上油回収装置 仕様	
油水分離槽	600×270×500h 有効容積65リットル 配管口径 ポンプ25A 排水50A 廃油 掻出方式 液面調整 切粉回収バスケット ドレン(50A)付き SPCC製塗装仕上げ(マンセル 5Y 7/1)
Qポット&ポンプユニット	口径φ100×100st 材質NBR 1φ100V 100W 2P 吐出量30リットル/毎分(揚程2m時)
付属品	φ25ホース×3m(給水) φ50ホース×2m(排水) ホースバンド25A用×2 50A用×1



1. 本運転制御盤は防水仕様ではありません。
2. 運転制御盤は分離槽より取り外して別置き可能です。
(壁掛け用固定ブラケット別売)
3. 分離槽転倒防止用固定金具(別売)が取付可能です。

運転制御盤(屋内)仕様	
外形寸法	250w×200h×110d SPCC塗装仕上げ(マンセル 5Y 7/1)
運転制御	24時間タイムスイッチ(停電保証付き) 1日最大15回の入切時刻が設定可能(最小1分単位) 各起動時刻毎に曜日指定可能(日~土曜) 長期休暇中、出力停止設定可能(最大7日) 手動 ON-OFFスイッチ付き 廃油掻出し起動 ポンプ汲上げ起動と連動式
表示灯	電源PL(緑) 異常PL(赤)
保護回路	サーキットプロテクタ(メインスイッチ) サーマルリレー
流量制御	ボールバルブ(フルボア)

納入仕様書 (外形図)

DWG. No. **KWH-020-C**

殿

 広和エムテック株式会社
KOWA EMTECH LIMITED