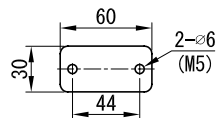
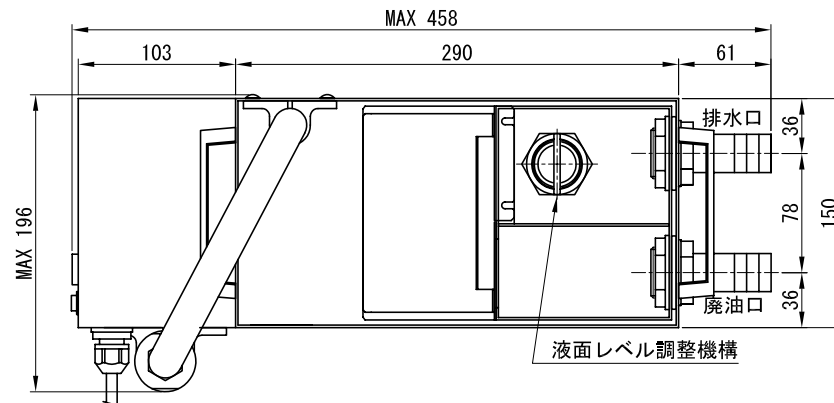


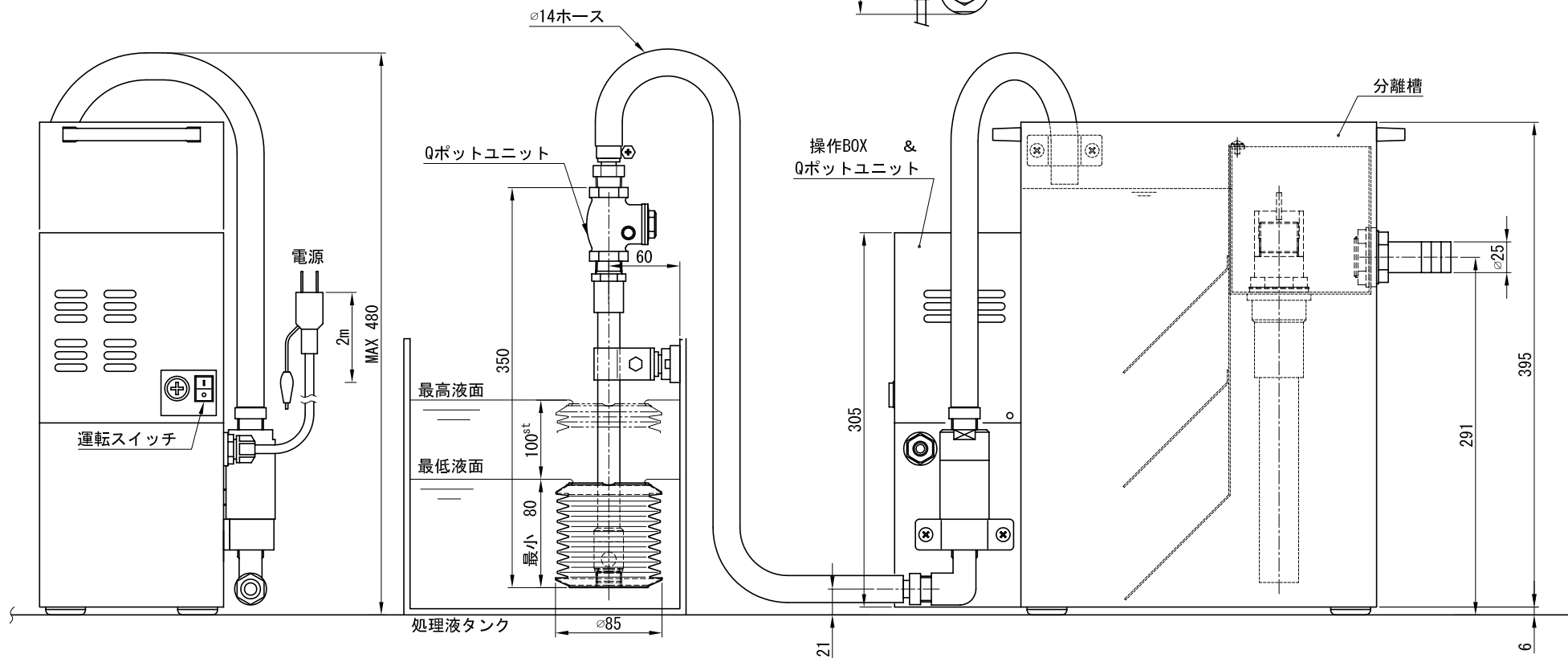
ハイスキマー 仕様	
型式	HS-B
外形寸法	458×196×401h 重量約12kg
分離槽	290×150×395h 内容量15ℓ
ポンプ部寸法	103×150×305h
電源・電圧	単相 AC100V 50/60Hz
ポンプモーター出力	25W サーマルプロテクタ内蔵
配管口径	吸込み ϕ 14mm 排水・廃油 ϕ 25mm
Qポット	口径 ϕ 85×100 st ジャバラ材質:NBR
吸込量/揚程	90ℓ/hr 150cm (清水時)
耐熱温度	0~40℃ 屋内仕様



Qポット取付寸法



液面レベル調整機構



納入仕様書 (外形図)

DWG. No.

KWH-014-A

ハイスキマー HS-B



広和エムテック株式会社
KOWA EMTECH LIMITED

仕様は改良のため、変更となる場合があります。
設計にご使用の際は、確定仕様をお問い合わせ下さい。