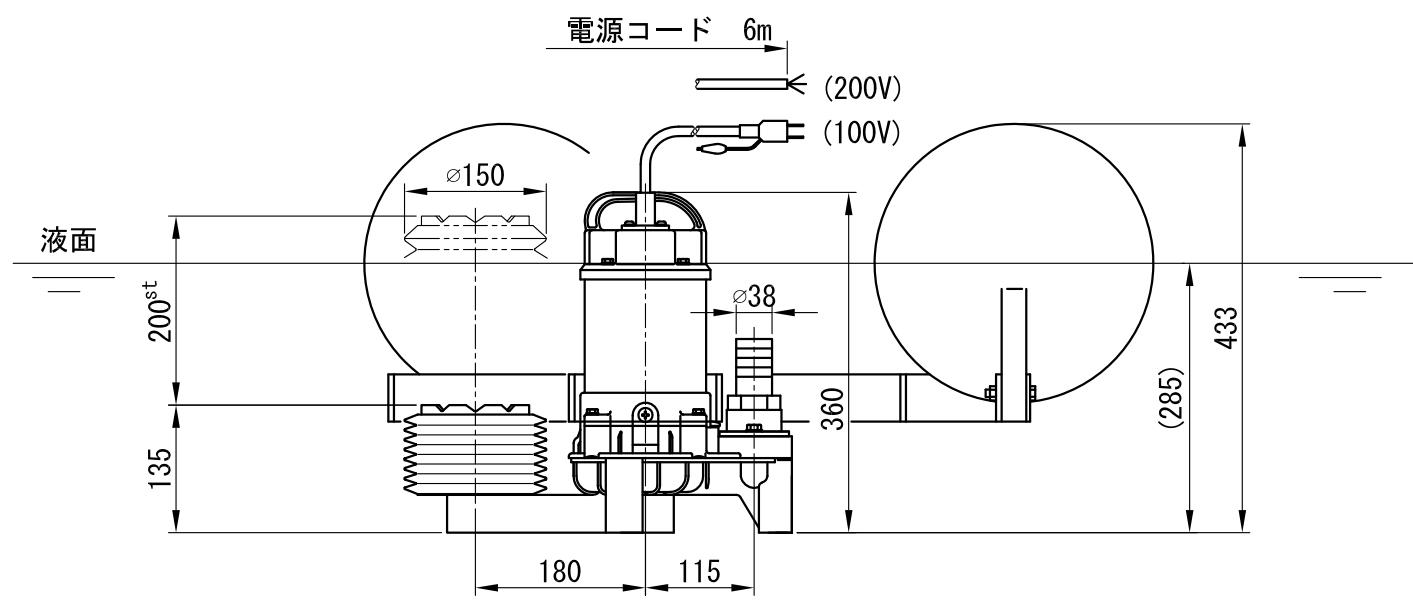


スクープロボポンプユニット	
型式	B-4
仕様	Qポット ・ $\phi 150 \times 200^{\text{st}}$ ジャバラ材質: NBR
	ポンプ ・ 吐出揚程 6.5m (清水時) ・ 吐出量 150L/min (清水時) ・ 吐出口径 40A
	電動機 ・ 出力 0.4kW ・ 相 電圧 単相100V 50/60Hz 三相200V 50/60Hz
	取扱液 ・ 液質 汚水・雑排水・汚物・異物を含む液 異物通過径 最大30mm ・ 液温 0~40℃
	付属品 ・ キャプタイヤケーブル 6m ・ 40A相フランジ・ホースニップル・ホースバンド
重量	26.5kg (100V) 26.4kg (200V)



納入仕様書 (外形図)

DWG. No. KWH-011-A

